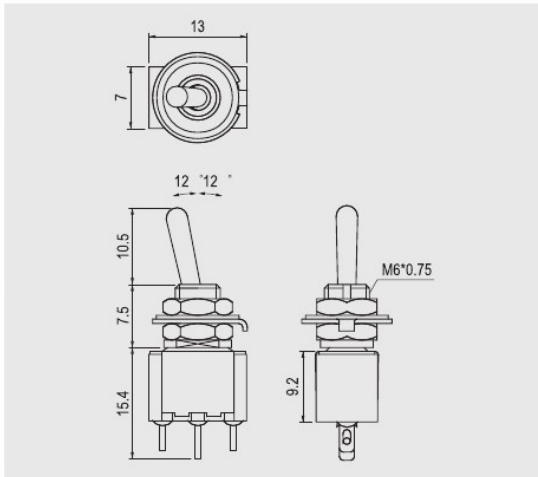
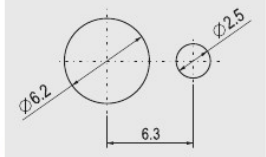


# (55 SERIES) TA1



<b>Rating</b>
6A 125V AC 3A 250V AC
<b>Contact resistant</b>
50mΩ Max
<b>Insulation resistant</b>
DC 500V 100MΩ Min
<b>Dielectric strength</b>
AC 1000V 1 minute
<b>Cut out</b>



±0.1 1 mm max

## FEATURES

- \* MATERIAL: Phenolic base (UL flame: 94V-0).
- \* Contacts and Terminals are copper with silver alloy and silver plated.
- \* Epoxy sealed for dust and moisture resistant.
- \* Colorful handle covers and watertight boot are optional for toggle type A.



## TA1

FUNCTION		LEVER	TERMINAL
<b>0 1</b>  OFF 2P SPST ON	<b>0 5</b>  (ON) OFF ON 3P SPDT	<b>A Standard</b>  2.8 10.5	<b>1</b> SO <b>2</b> PC <b>3</b> PC Angle(2.54) <b>5</b> PC Angle(3.8)
<b>0 2</b>  ON (ON) ON 3P SPDT	<b>0 6</b>  (ON) (ON) ON 3P SPDT	<b>F Flat</b>  5 12	
<b>0 3</b>  ON OFF ON 3P SPDT		<b>G Plastic</b>  5 15	
<b>0 4</b>  (ON) OFF (ON) 3P SPDT			



## X-ON Electronics

Largest Supplier of Electrical and Electronic Components

*Click to view similar products for [Toggle Switches](#) category:*

*Click to view products by [Shin Chin](#) manufacturer:*

Other Similar products are found below :

[8928K478](#) [020017-13](#) [60012L](#) [6006L](#) [CS115W](#) [CS120W](#) [637H/25](#) [6663](#) [7101SPDV30BE](#) [7103SDV30BE](#) [7105D](#) [7108P3YAV2BE](#)  
[71YY50282](#) [7300K36](#) [7301K38](#) [7306K36](#) [7310K36](#) [7506K4](#) [7592K6](#) [7660K12](#) [7691K14](#) [7700K1](#) [8391K108](#) [8396K108](#) [8824K14](#)  
[8828K13](#) [8835K3](#) [8858K44](#) [PS83-121G](#) [1-1825192-0](#) [A201SCWZB04](#) [A207SYCB04](#) [A208J61ZQ0004](#) [A221T1TCQ](#) [A232M1YCQ](#)  
[A323S1CWZQ](#) [A423S1CWZG-M8](#) [1201W](#) [12156AX408](#) [12147AGKX679](#) [12246X778](#) [12TW49-3D](#) [130312](#) [13037L](#) [13001X](#)  
[AE101MD1W4B04](#) [AE208SD1W4B04](#) [MS24659-22D](#) [MS27407-5](#) [1520230-9](#)