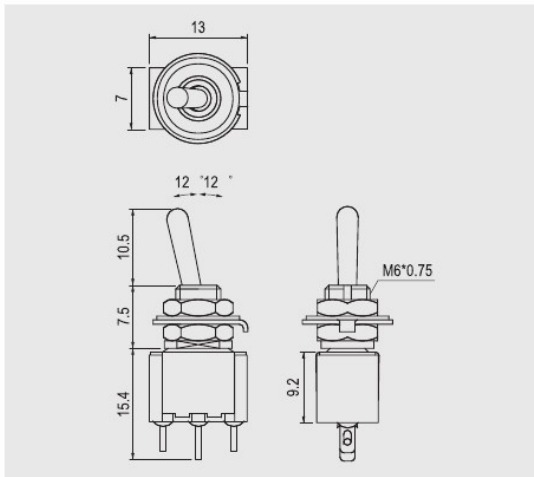


(55 SERIES) TA1



Rating
6A 125V AC 3A 250V AC
Contact resistant
50mΩ Max
Insulation resistant
DC 500V 100MΩ Min
Dielectric strength
AC 1000V 1 minute
Cut out
$\varnothing 6.2$ 6.3 $\varnothing 2.5$
1 mm max

FEATURES

- * MATERIAL: Phenolic base (UL flame: 94V-0).
- * Contacts and Terminals are copper with silver alloy and silver plated.
- * Epoxy sealed for dust and moisture resistant.
- * Colorful handle covers and watertight boot are optional for toggle type A.



TA1

FUNCTION		LEVER	TERMINAL
0 1 OFF 2P SPST ON	0 5 (ON) OFF ON 3P SPDT	A Standard 2.8 10.5	1 SO 2 PC 3 PC Angle(2.54) 5 PC Angle(3.8)
0 2 ON 3P SPDT ON	0 6 (ON) 3P SPDT ON	F Flat 5 12	
0 3 ON OFF ON 3P SPDT		G Plastic 5 15	
0 4 (ON) OFF (ON) 3P SPDT			



X-ON Electronics

Largest Supplier of Electrical and Electronic Components

Click to view similar products for [Toggle Switches](#) category:

Click to view products by [Shin Chin](#) manufacturer:

Other Similar products are found below :

[8928K478](#) [020017-13](#) [60012L](#) [6006L](#) [CS115W](#) [CS120W](#) [637H/25](#) [6663](#) [7101SPDV30BE](#) [7103SDV30BE](#) [7105D](#) [7108P3YAV2BE](#)
[71YY50282](#) [7300K36](#) [7301K38](#) [7306K36](#) [7310K36](#) [7506K4](#) [7592K6](#) [7660K12](#) [7691K14](#) [7700K1](#) [8391K108](#) [8396K108](#) [8824K14](#)
[8828K13](#) [8835K3](#) [8858K44](#) [PS83-121G](#) [1-1825192-0](#) [A201SCWZB04](#) [A207SYCB04](#) [A208J61ZQ0004](#) [A221T1TCQ](#) [A232M1YCQ](#)
[A323S1CWZQ](#) [A423S1CWZG-M8](#) [1201W](#) [12156AX408](#) [12147AGKX679](#) [12246X778](#) [12TW49-3D](#) [130312](#) [13037L](#) [13001X](#)
[AE101MD1W4B04](#) [AE208SD1W4B04](#) [MS24659-22D](#) [MS27407-5](#) [1520230-9](#)