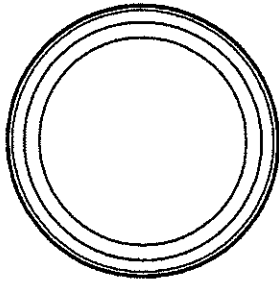
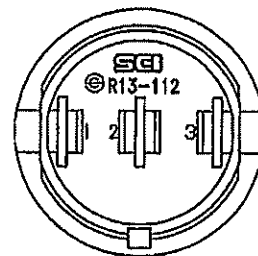
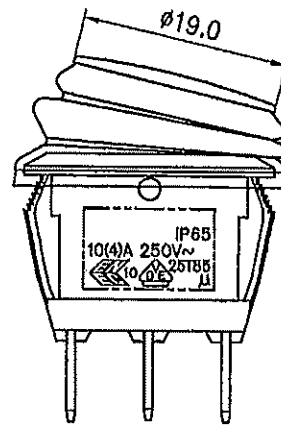
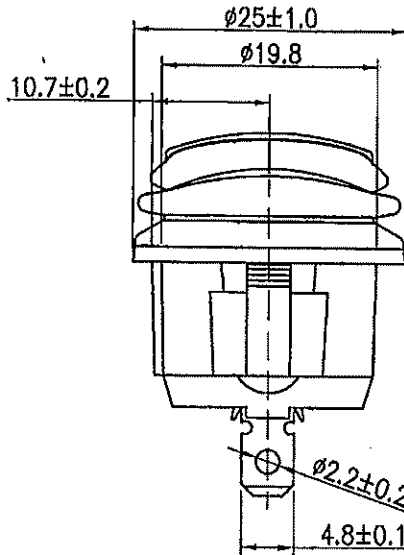
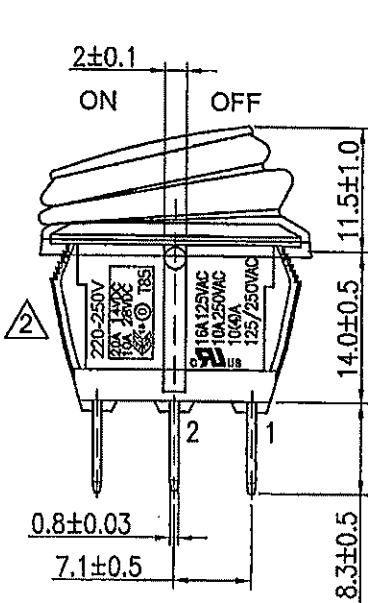
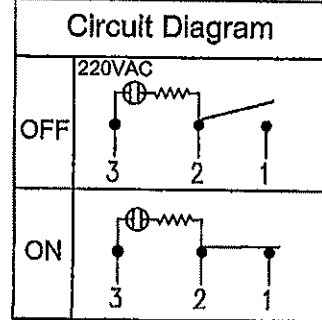


Rating	10(4)A 125/250VAC	Mounting Hole
	20A 14VDC, 10A 28VDC	
	16A 125VAC, 10A 250VAC	
Contact Resistance	50m ohm Max.	
Insulation Resistance	DC 500V 100M ohm Min.	
Dielectric Strength	AC 1500V 1 minute	
Operation Temperature	-25°C~85°C	
Switch Function	3P SPST ON-OFF (NEON dependent)	



***MATERIAL:**
 Frame: Nylon 66, Black
 Actuator: PC, Red clear
 Waterproof rubber: Silicone
 Terminals: Silver plated, Copper alloy
 Hot Stamping: None
 Waterproof: IP65



原稿
2018.4.24
研發部

Tolerances ±0.3 Unless Otherwise Specified

03/21/18	曾敏捷	通過UL61058/Demko, 追加刻字10(4)A125/250VAC, 20A14VDC, 10A28VDC	△
09/17/14	曹盈芳	本體刻字更新, 重新出圖	△
Date	Name	Description	No.
Drawn	Checked	Approved	SCI BOM No. 1823705
Model Name	ROCKER SWITCH		
曾敏捷			Customer No.
Model No.	R13-112B8-02		Rev.
03/21/18			Unit mm
Shin Chin Industrial Co., Ltd.			2

X-ON Electronics

Largest Supplier of Electrical and Electronic Components

Click to view similar products for [Rocker Switches](#) category:

Click to view products by [Shin Chin](#) manufacturer:

Other Similar products are found below :

[VKD2GHNB-00000-000](#) [VSD2GNNB-00000-000](#) [6-1571986-5](#) [6-1571986-9](#) [632422-4B-KD](#) [7036WWCDBX653+U622](#) [8055K52Z7V](#)
[8138K20E6M50](#) [FMC18A2200002](#) [84206L](#) [84312LX](#) [PREDD4-07F-BB0FW](#) [PREDD5-07F-BB0GW](#) [PRFDD1-16F-BB000](#) [PRFDD3-16F-](#)
[BB000](#) [999-16702-001](#) [A101J2ZQ004](#) [A101J4ZQ004](#) [A101J51CB0004](#) [A107J51ZQ0004](#) [A201J1AQ004](#) [A201J1AV2Q004](#) [A201J3ZB004](#)
[A201J50ZQ004](#) [A203J51ZQ0004](#) [A226L11YZQ](#) [A22L11A](#) [A435S1YZQ](#) [H8500XBBBBL-A](#) [H8653VBBG2577W](#) [HB130CHNWWNAAC](#)
[1251.0303](#) [AE205J60V3B004](#) [RH110C2NBB](#) [1352.0107](#) [1363.0201](#) [AML25GBF2AA03GR](#) [1571099-3](#) [1571987-4](#) [1571987-5](#) [1571989-7](#)
[B123J77V7B2](#) [B226J50W4Q22P](#) [B433J37ZQ22M](#) [160212E](#) [1801.1164](#) [1831.1102](#) [1833.3402](#) [1837.1118](#) [1838.8302](#)