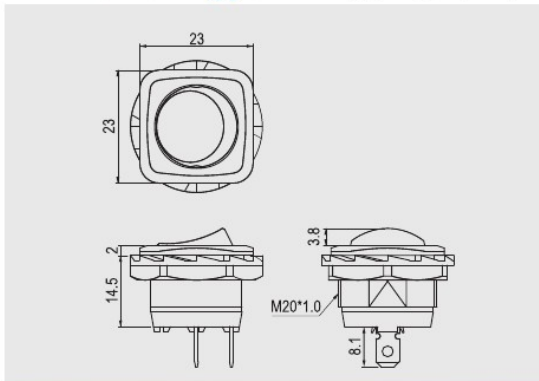


# R13-135

Screw Type



Rating	16A 125V AC 10A 250V AC
Contact resistance	50mΩ Max
Insulation resistance	DC 500V 100MΩ Min
Dielectric strength	AC 1500V 1 minute
Cut-out	

## FEATURES

- \* MATERIAL: Frame is nylon with glass fiber (UL flame: 94V-2). Terminals are silver plated brass.
- \* Illuminated actuators are molded in PC, available with red, amber, green, blue and white colors.
- \* Mounted by nut.



## Ordering number instruction

R13-135    -   

FUNCTION				TERMINAL
<b>Different button (按鈕不同)</b>				<b>0 2</b> .187" SQ
<b>A</b>	<b>A 2</b>	<b>A P</b>	<b>0 9</b> PC A/C/D/E/F/G/H/I	
			<b>1 2</b> SO A/C/D/E/F/G/H/I/L	
<b>Illuminated/ Different button (帶燈/按鈕不同)</b>				
<b>B</b>	<b>B 2</b>	<b>B 9</b>	<b>B P</b>	
<b>Different position / Different button (動作特性不同/按鈕不同)</b>				
<b>C</b>	<b>C P</b>	<b>D</b>	<b>D P</b>	
<b>Momentary (彈回)</b>				
<b>E</b>	<b>F</b>	<b>G</b>	<b>H</b>	
<b>I</b>				
<b>Independent circuit (獨立迴路)</b>				
<b>L</b>	<b>L P</b>	<b>L F</b>		

## X-ON Electronics

Largest Supplier of Electrical and Electronic Components

*Click to view similar products for [Rocker Switches](#) category:*

*Click to view products by [Shin Chin](#) manufacturer:*

Other Similar products are found below :

[LTILA6E-1S-WH-RC-FN12VXCR1](#) [6-1571986-9](#) [8007K26N324V52](#) [8055K32Z7V](#) [8055K52Z7V](#) [8138K20E6M50](#) [84206L](#) [84312LX](#)  
[PREDD5-07F-BB0GW](#) [999-16716-002](#) [999-16716-003](#) [999-16716-004](#) [A101J1V3Q004](#) [A101J2ZQ004](#) [A101J4ZQ004](#) [A101J51CB0004](#)  
[A103J1ZQ004](#) [A201J1AQ004](#) [A201J3ZB004](#) [A201J50ZQ004](#) [A203J51ZQ0004](#) [A435S1YZQ](#) [H8500XBBBBBL-A](#) [H8653VBBG2577W](#)  
[HB130CHNWWNAAC](#) [R13112ABB-602W](#) [1251.0303](#) [AE205J60V3B004](#) [1352.0107](#) [1500G51E](#) [1571099-3](#) [1571987-4](#) [1571987-5](#)  
[1571989-7](#) [1571988-5](#) [B123J77V7B2](#) [B226J50W4Q22P](#) [B433J37ZQ22M](#) [160212E](#) [1634200-7](#) [1801.1164](#) [1839.1502](#) [PANEL-PLUG-VHP-](#)  
[BLACK](#) [PANEL-PLUG-VHP-WT](#) [K1ABBSCADN](#) [K2ABAAAAAA](#) [KG312A2DXD246X](#) [250011E714](#) [2600HM11E](#) [2600R21E](#)