



**SHIN CHIN INDUSTRIAL CO., LTD.**

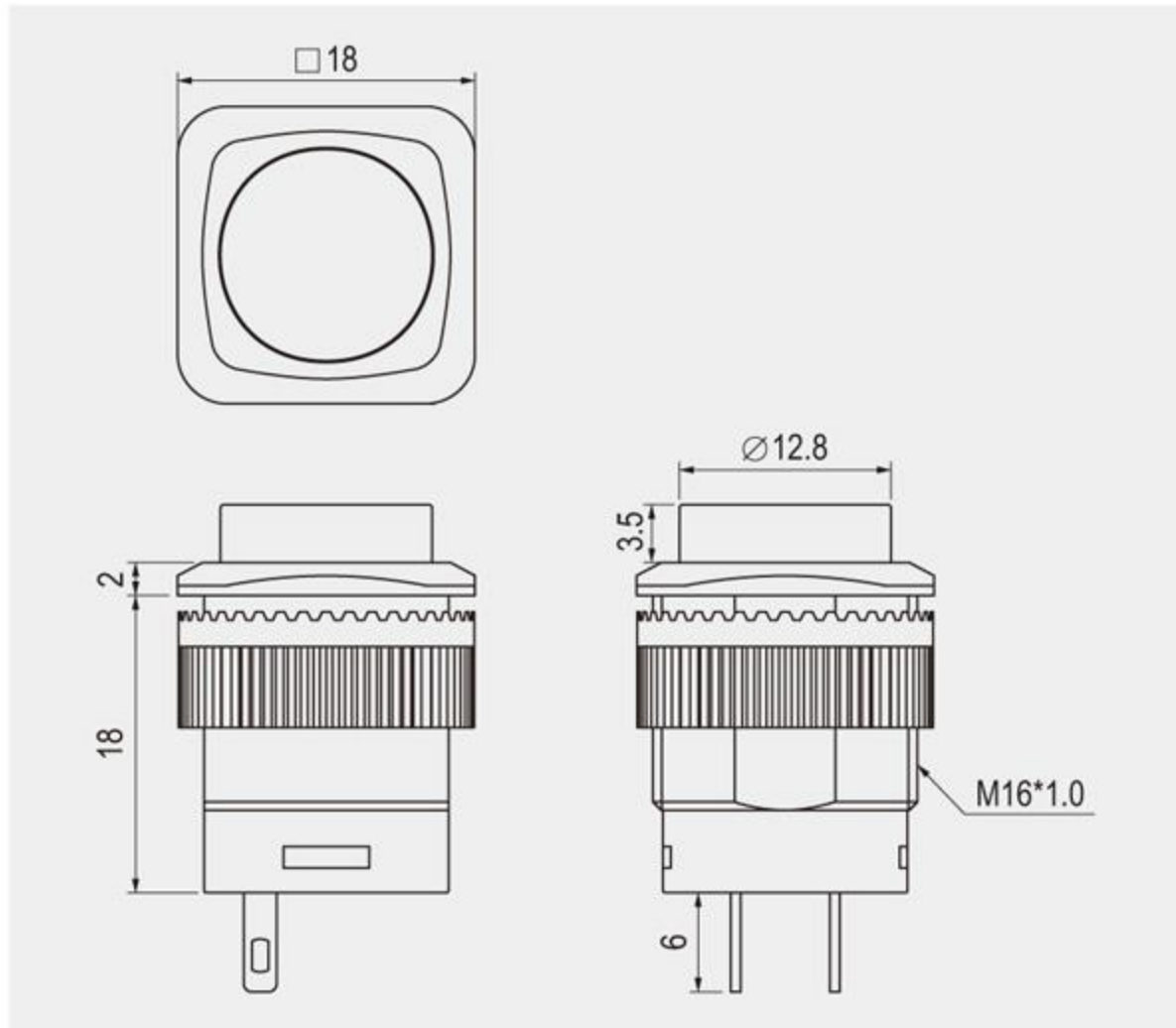
## **R13-508 PUSH SWITCH**



\* MATERIAL: Frame is nylon with glass fiber (UL flame: 94V-2). Terminals are silver plated brass.

\* Illuminated actuator are molded in PC, available with red, amber, green, blue and white colors.

\* Mounted by nut.



## Rating

3A 125V AC  
1.5A 250V AC

## Contact resistance

50m $\Omega$  Max

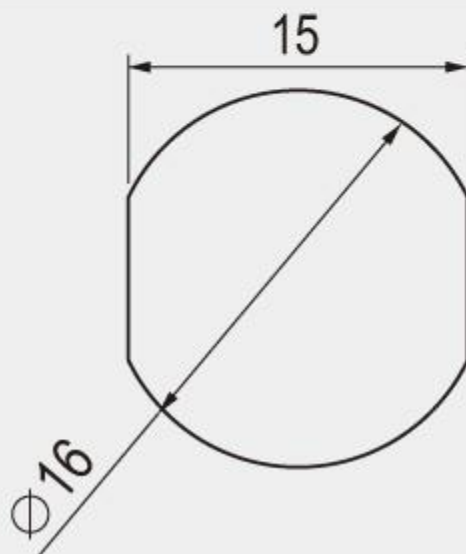
## Insulation resistance

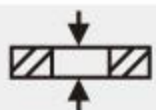
DC 500V 100M $\Omega$  Min

## Dielectric strength

AC 1500V 1 minute

## Cut-out



 7 mm max



R13-508BL2-05



R13-508BL-05

R13-508

FUNCTION		BUTTON	TERMINAL
<p><b>A</b></p> <p>OFF (ON) 2P SPST</p>	<p><b>C L</b></p> <p>OFF (ON) 3P SPST (LED DEPENDENT)</p>	<p>A, AL, B, BL,</p>	<p>0 5  SO</p>
<p><b>A L</b></p> <p>OFF (ON) 4P SPST (LED INDEPENDENT)</p>	<p><b>D L</b></p> <p>OFF ON 3P SPST (LED DEPENDENT)</p>	<p><b>2</b></p> <p>A, AL, B, BL, CL,DL</p>	
<p><b>B</b></p> <p>OFF ON 2P SPST</p>			
<p><b>B L</b></p> <p>OFF ON 4P SPST (LED INDEPENDENT)</p>			

\* ( ) =momentary

## X-ON Electronics

Largest Supplier of Electrical and Electronic Components

*Click to view similar products for [Pushbutton Switches](#) category:*

*Click to view products by [Shin Chin](#) manufacturer:*

Other Similar products are found below :

[8940K2012](#) [LW1L-M1C10V-A](#) [LW1L-M1C70-A](#) [LW2L-A1C20M-GD](#) [LW2L-M1C20M-A](#) [60324L](#) [M22-D-R-GB0/K11](#) [M7E-HRN2](#)  
[67021K512](#) [67081K512X](#) [701PB580](#) [7190K101](#) [7199K101](#) [810K12910](#) [810KSV30B](#) [MML21EA2ADK](#) [MML21KA3ABK](#)  
[MML23KA3AC05K-001](#) [MML23KW3AA01W](#) [8418K2](#) [8442K3](#) [8450K1](#) [860K11911T01A](#) [861901](#) [861K11911T01A07](#)  
[861K13810T00A14](#) [861K13911](#) [8646AB6X718UL](#) [8646ABUL](#) [9001KXRK](#) [907AYY100](#) [PMHD155A1](#) [95-313.000](#)  
[9533CD4+U574+U4922](#) [95-414.000](#) [99-450.837](#) [99-453.837](#) [PV3H2B0NN-341](#) [1203MRA](#) [A22NZBGANGA](#) [A22NZBMMNGA](#)  
[A22NZBNANGA](#) [A22NZMPATRA](#) [A2PMA1X03EC56](#) [A3A-5123-02](#) [A3A-7140](#) [A3A-7310](#) [A3A-7340](#) [A3U-TMW-A2C-5M](#) [A595](#)