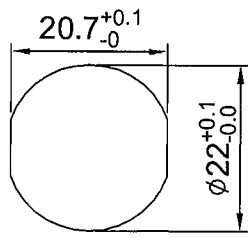
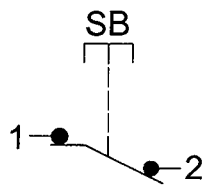
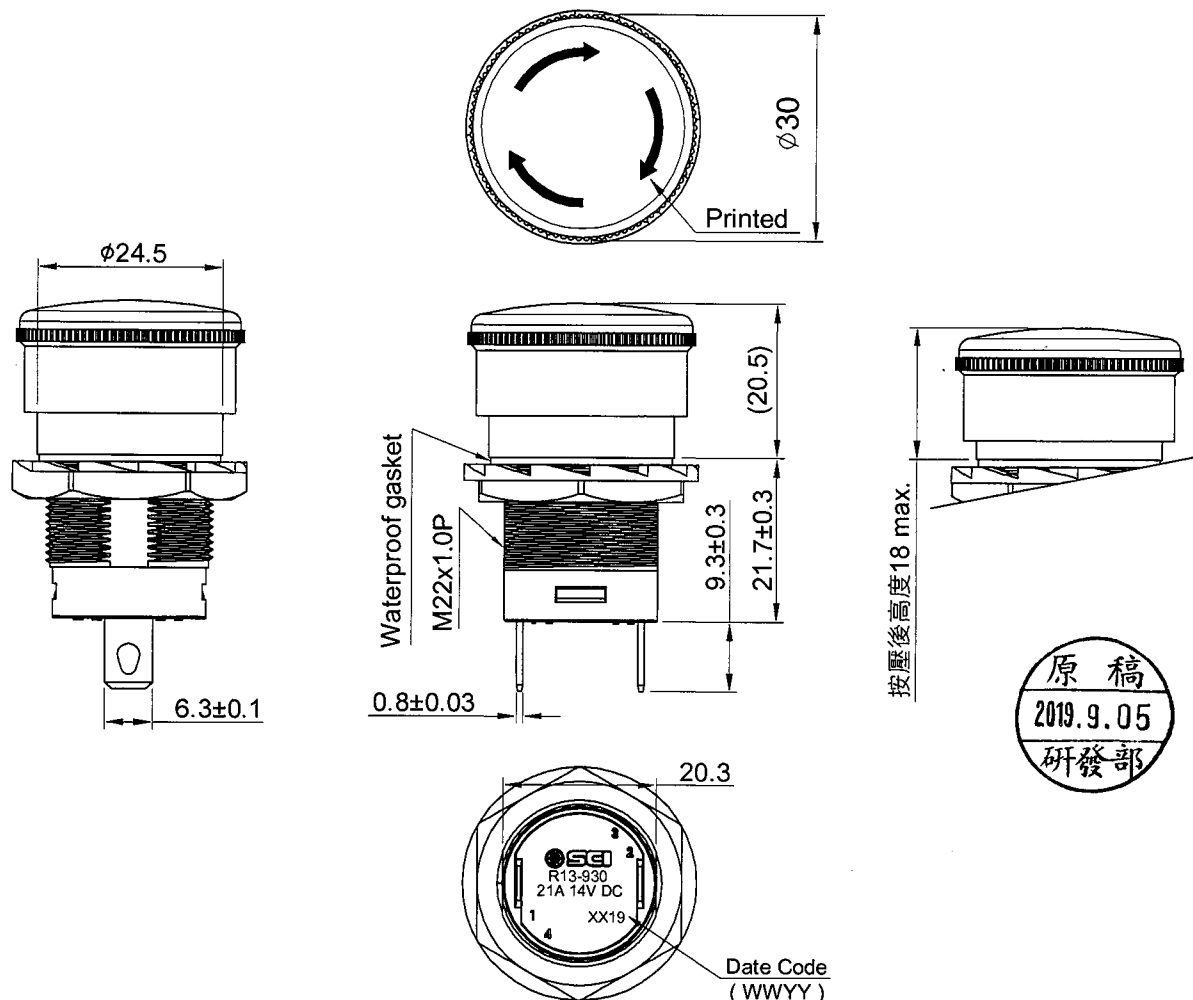


| | | | |
|-----------------------|-----------------------|--|---|
| Rating | 21A 14V DC |  |  |
| Contact Resistance | 50m ohm Max. | | |
| Insulation Resistance | DC 500V 100M ohm Min. | | |
| Dielectric Strength | AC 1500V 1 minute | | |
| Operation Temperature | -20°C~85°C | | |
| Switch Function | 2P SPST-NC | | |

*Material:
 1.Frame: Nylon-66 (94V-2).
 2.Pushbutton: PC
 3.Bottom: Nylon-66 (94V-2).
 4.Terminal: Silver plated copper.
 5.Waterproof gasket : Epdm.
 *Sealed: IP56 when supplied with panel seal.



原稿
 2019.9.05
 研發部

Tolerance: ±0.3mm unless otherwise specified.

| | | | | | | |
|----------|--------------------|--------------------|--------------|---------|--------------------------------|-----------------------|
| Date | Name | Description | | | | No. |
| Drawn | Checked | Approved | SCI BOM No. | 1910101 | Model Name | Emergency Stop Switch |
| Jam Chan | <i>[Signature]</i> | <i>[Signature]</i> | Customer No. | | Model No. | R13-930S-01-BR |
| 11/22/18 | 8/21/19 | 8/13/18 | Unit | mm | Shin Chin Industrial Co., Ltd. | |
| | | | | | | Rev. 0 |

X-ON Electronics

Largest Supplier of Electrical and Electronic Components

Click to view similar products for [Emergency Stop Switches / E-Stop Switches](#) category:

Click to view products by [Shin Chin](#) manufacturer:

Other Similar products are found below :

[AVN302N-R](#) [SR AL40ALK-A01N](#) [AVD000T8](#) [D2D 1013H](#) [84-6820.0020A](#) [45-2C35.2920.110](#) [45-2C36.2820.000](#) [45-2D36.2920.000](#) [45-2D36.2A20.000](#) [84-5321.2B20](#) [84-5331.2B20](#) [84-5341.2B20](#) [84-6820.0040](#) [84-6841.2B40](#) [TZ-75](#) [BP 15](#) [SCHRAUBENSATZ M5X12](#) [SCHRAUBENSATZ M5X16](#) [AZ 16-03ZI-B1](#) [MONTAGESATZ MS AZM 161 P](#) [AZM201B-I2-SK-T-1P2PW](#) [SLK-F-UC-55-R1-A0-L1-0](#) [SLC-M-024-20/20-R4](#) [F3S-TGR-NLPC-21-10](#) [XCSPA891](#) [1.15.105.002/0000](#) [84-5040.0130](#) [HWAV-74-Y](#) [84-5141.2B40](#) [1.15.210.900/0000](#) [3004.5246](#) [3031.1306](#) [3050.0071](#) [3050.1303N](#) [30B4.1206](#) [3100.0110N](#) [ESR5-NE-51-24VAC-DC](#) [440A-A17101](#) [440E-A13078](#) [440E-A13079](#) [440E-A13080](#) [440E-A13081](#) [440G-A27011](#) [440G-T27127](#) [440K-A21006](#) [440K-A27010](#) [440K-T11090](#) [440K-T11467](#) [504222](#) [506406](#)