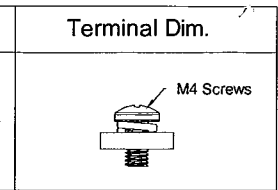
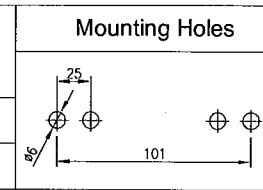
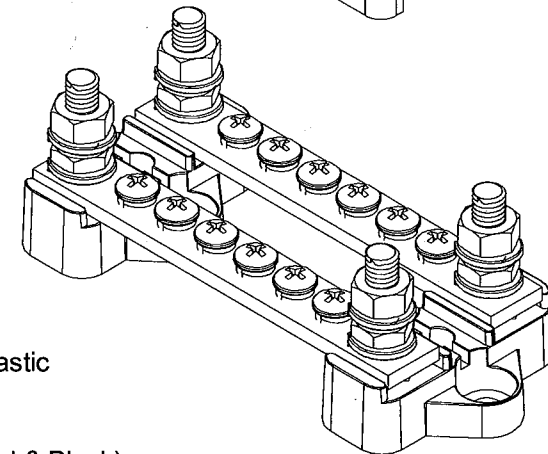
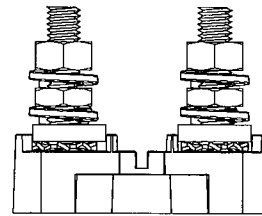
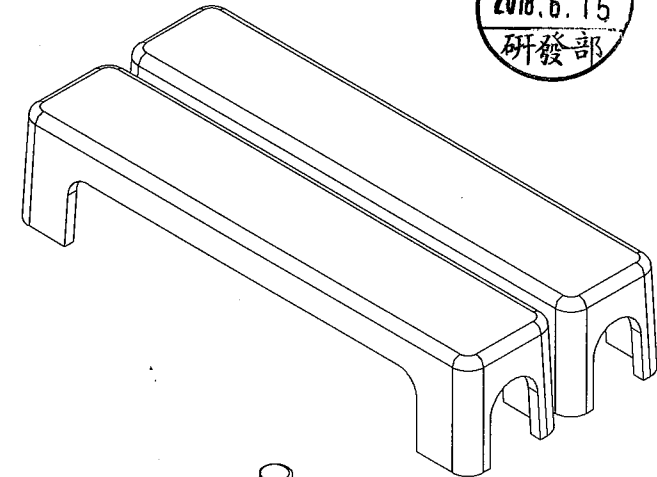


Voltage Rating	300 Volts AC Max & 48 Volts DC Max.
current rated	M4 threaded studs (100A*2 max.)
Withstanding Voltage	1.6KV/2KV
Contact resistance	20m ohm
Operating temperature	-25 °C to +85 °C



原稿  
2018.6.15  
研發部



**Specifications:**

- \* Bus material: Tin plated brass
- \* Screw Material: Stainless Steel
- \* Base material: Flame retardant plastic

**Covers:**

- \* Flame-resistant flexible plastic (Red & Black) recessed mounting

**NOTE:**

Tolerance  $\pm 0.5$  except noticed

				Drawn	Checked	Approved	SCI BOM No.	1690159	Model Name	Multi-Purpose Busbars (12P)	
			△	Rock Hsu		<i>[Signature]</i>	Customer No.		Model No.	R2-47-07-206	Rev.
Date	Name	Description	No.	5/31/18		5/31/18	Unit	mm	Shin Chin Industrial Co., Ltd.		0

## X-ON Electronics

Largest Supplier of Electrical and Electronic Components

*Click to view similar products for [Barrier Terminal Blocks](#) category:*

*Click to view products by [Shin Chin](#) manufacturer:*

Other Similar products are found below :

[CR151D20104](#) [670A-RZ-15-KT20](#) [6C1N03](#) [6PCR-02](#) [6PCR-02-008](#) [6PCR-05-008](#) [6PCR-08-008](#) [6PCR-09-008](#) [6PCR-13-006](#) [6PCR-15-006](#) [6PCR-21-006](#) [6PCV-06-008](#) [6PCV-06-716](#) [6PCV-09-001](#) [6PCV-10-009](#) [6PCV-15-008](#) [6PCV-17-1206](#) [6PCV-20-323](#) [6PCV-20-720](#) [6PCV-30-006](#) [6STR-06-006](#) [6STR-08-006](#) [6STR-12-008](#) [6STR-13-006](#) [6STR-14-008](#) [6STR-16-008](#) [6STR-17-008](#) [6STR-21-008](#) [6STR-25-008](#) [6STR-27-008](#) [6STV-03-006](#) [6STV-03-008](#) [6STV-04-006](#) [6STV-09-006](#) [6STV-10-006](#) [6WWR-03-693](#) [6WWV-12-008](#) [72212603](#) [72506-C](#) [72507-C-50](#) [73203](#) [75505-C](#) [75505-C-50](#) [75510-C](#) [77010-50](#) [7C1N08](#) [812-GP-3/4ST-09](#) [8-1437402-5](#) [8PCR-06-006](#) [8PCR-11-006](#)