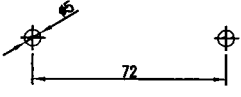
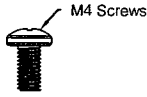
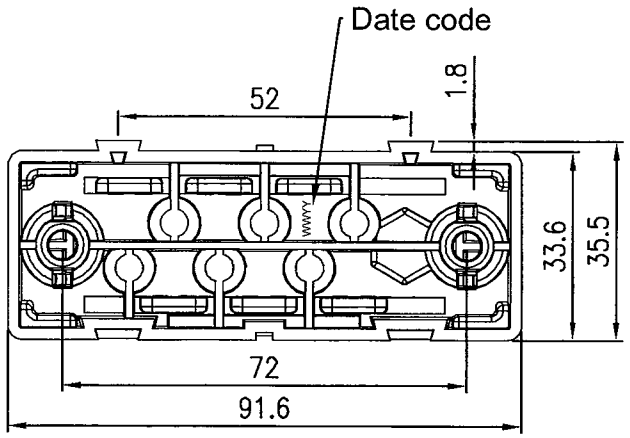
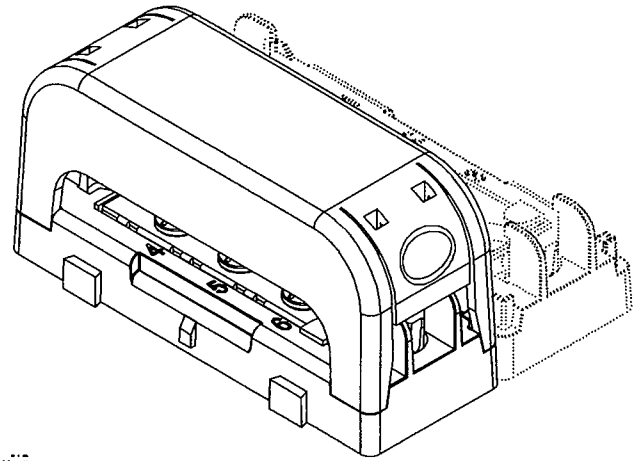
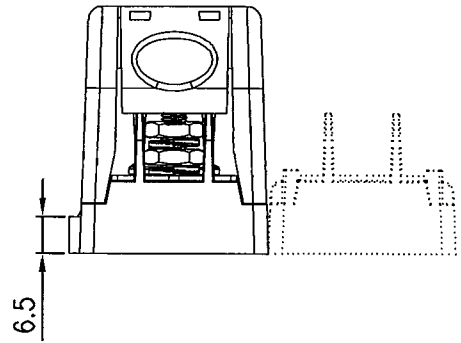
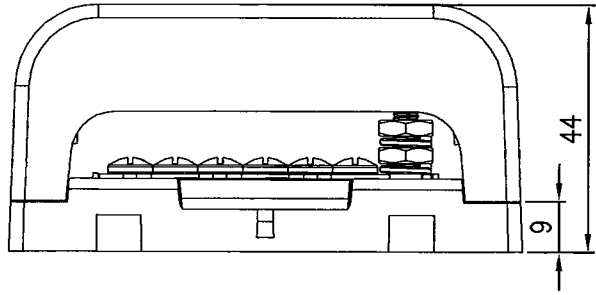
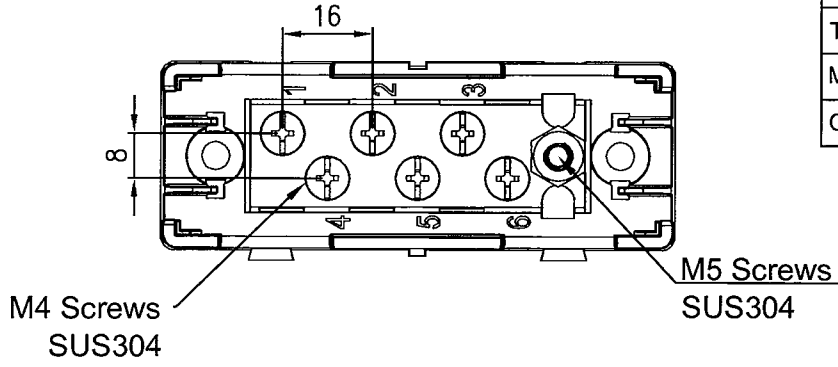
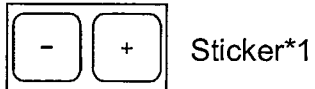


Voltage (Max.)	32 VDC.	Mounting Holes	Terminal Dim.
Input Terminal Rating	M5 threaded studs (100A max.)		
Connection Pad Option Available	Input wire size : #4-6 AWG. Output wire size : #12-16 AWG.		
Torque Rating	20 in-lb (2.25Nm) max.		
Mounting Torque Rating	8 in-lb (0.9Nm) max.		
Operating temperature	-25 °C to +85 °C		



原稿
2019.12.26
研發部

Parts Kit



- Specifications:
- * Cover : PC.
 - * Base : PBT. (Black)
 - * Bus material: Tin plated brass
 - * Screw Material: Stainless Steel

NOTE:
Tolerance ±0.5 except noticed

			△	Drawn	Checked	Approved	SCI BOM No.	1690163	Model Name	Multi-Purpose Busbars (6P)	
			△	洪啟峰	洪啟峰	洪啟峰	Customer No.		Model No.	R2-49-07-106	Rev.
Date	Name	Description	No.	12/18/19	12/18/19	12/18/19	Unit	mm	Shin Chin Industrial Co., Ltd.		0

X-ON Electronics

Largest Supplier of Electrical and Electronic Components

Click to view similar products for [Barrier Terminal Blocks](#) category:

Click to view products by [Shin Chin](#) manufacturer:

Other Similar products are found below :

[CR151D20104](#) [670A-RZ-15-KT20](#) [6C1N03](#) [6PCR-02](#) [6PCR-02-008](#) [6PCR-05-008](#) [6PCR-08-008](#) [6PCR-09-008](#) [6PCR-13-006](#) [6PCR-15-006](#) [6PCR-21-006](#) [6PCV-06-008](#) [6PCV-09-001](#) [6PCV-10-009](#) [6PCV-15-008](#) [6PCV-20-323](#) [6PCV-30-006](#) [6STR-06-006](#) [6STR-08-006](#) [6STR-12-008](#) [6STR-13-006](#) [6STR-14-008](#) [6STR-16-008](#) [6STR-17-008](#) [6STR-21-008](#) [6STR-25-008](#) [6STR-27-008](#) [6STV-03-006](#) [6STV-03-008](#) [6STV-04-006](#) [6STV-09-006](#) [6STV-10-006](#) [6WWV-12-008](#) [72212603](#) [72504-C-50](#) [72506-C](#) [72507-C-50](#) [73203](#) [75505-C](#) [75505-C-50](#) [75510-C](#) [77010-50](#) [7C1N08](#) [812-GP-3/4ST-09](#) [8-1437402-5](#) [8PCR-06-006](#) [8PCR-11-006](#) [8PCV-02-008](#) [8PCV-04-001](#) [8PCV-04-008](#)