
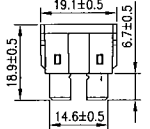

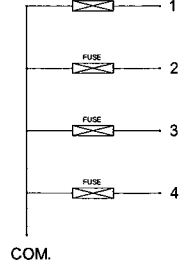
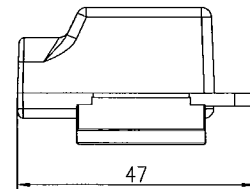
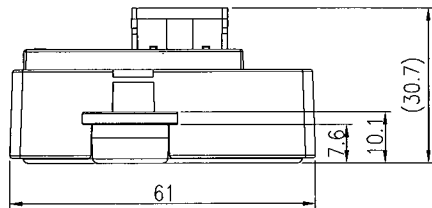
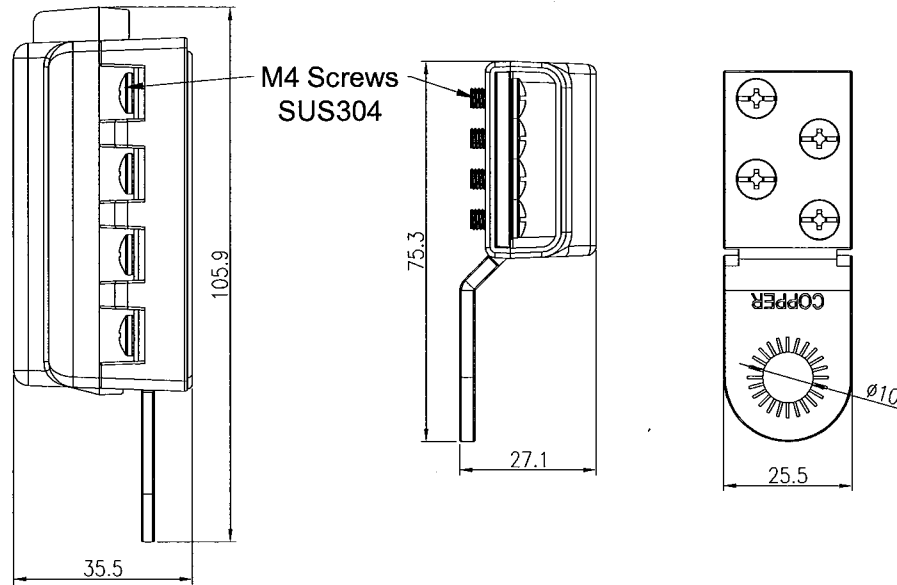
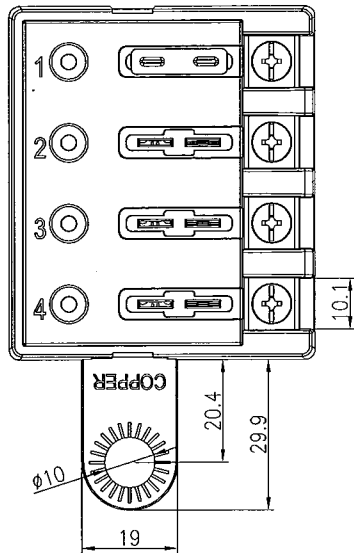


Voltage (Max.)	32 VDC.	Mounting Holes 	Blade Fuse Dim. 
Input Terminal Rating	Ø10 mm threaded studs (100A max. tested by 4 pcs. 25A load.)		
Output Terminal Rating	30A max. per circuit.	Terminal Dim. 	
Connection Pad Option Available	Input wire size : #4-6 AWG. Output wire size : #12-16 AWG.		
Fuse Specifications	For Blade Fuses Used Only	Circuit Diagram	
Torque Rating	20 in-lb (2.25Nm) max.		
Mounting Torque Rating	8 in-lb (0.9Nm) max.		
Temperature Rating	-20 °C to 85 °C		



Material :
 Cover : PC, Transparent.
 Housing , Base : PBT, Red.
 Terminal : Tin, plating Copper.

Notes :
 Rating 100A max. tested by 4 pcs. 25A load.
 Tolerance ±1.0 except noticed

A3

Drawn	Checked	Approved	SCI BOM No.	1310880	Model Name	BLADE FUSE BOX	
洪啟峰			Customer No.		Model No.	R3-108-07-3104	Rev.
Date	Name	Description	No.	11/27/19	Unit	mm	0
						Shin Chin Industrial Co., Ltd.	

X-ON Electronics

Largest Supplier of Electrical and Electronic Components

Click to view similar products for [Fuse Holder](#) category:

Click to view products by [Shin Chin](#) manufacturer:

Other Similar products are found below :

[570-290-741P40](#) [0031.1351.01](#) [020417G](#) [020418E](#) [6R30A1B](#) [F30A3S](#) [80910030](#) [8601.2020](#) [G15A2SPQ](#) [9-3557-GP REV A](#) [HDJ-B](#)
[R6J30A3S](#) [HFH-1](#) [RF30A1S](#) [RF30A2B](#) [RF30A3SP](#) [BK/HHM](#) [BK/HJM-HH](#) [HTJ-LES-FUSE](#) [C4044-1](#) [2086-1](#) [2602](#) [2650](#) [178.000100](#)
[F60A2SQ](#) [T30A2B](#) [G4PB8](#) [2660](#) [CQ-209V](#) [HKP-CCHH](#) [R6F30A2S](#) [341001A](#) [345621A](#) [348670](#) [CVRMCC](#) [4202](#) [4407](#) [4408](#) [4413](#) [4423](#)
[4532](#) [4537](#) [TSD1404-12](#) [BPHHU](#) [HPC](#) [55900008011](#) [32NNL](#) [345602-010](#) [345603-010](#) [345612](#)