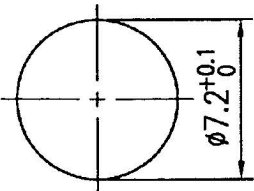
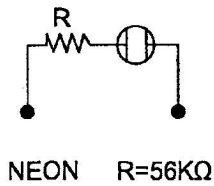
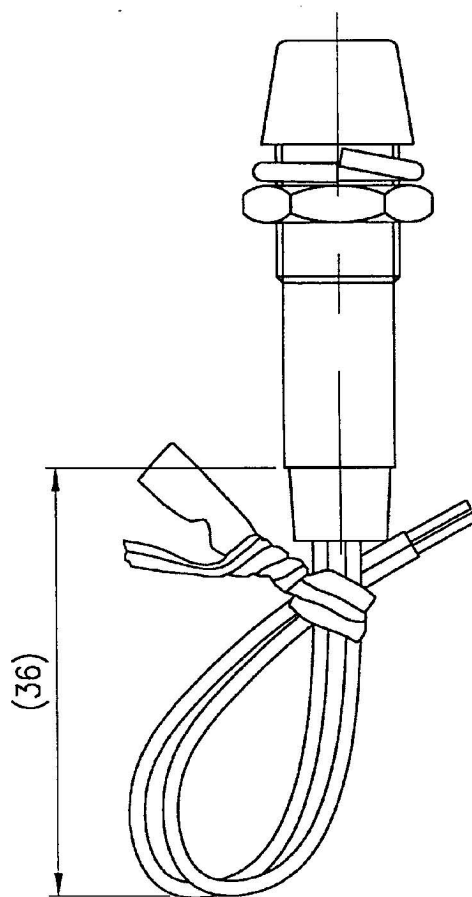
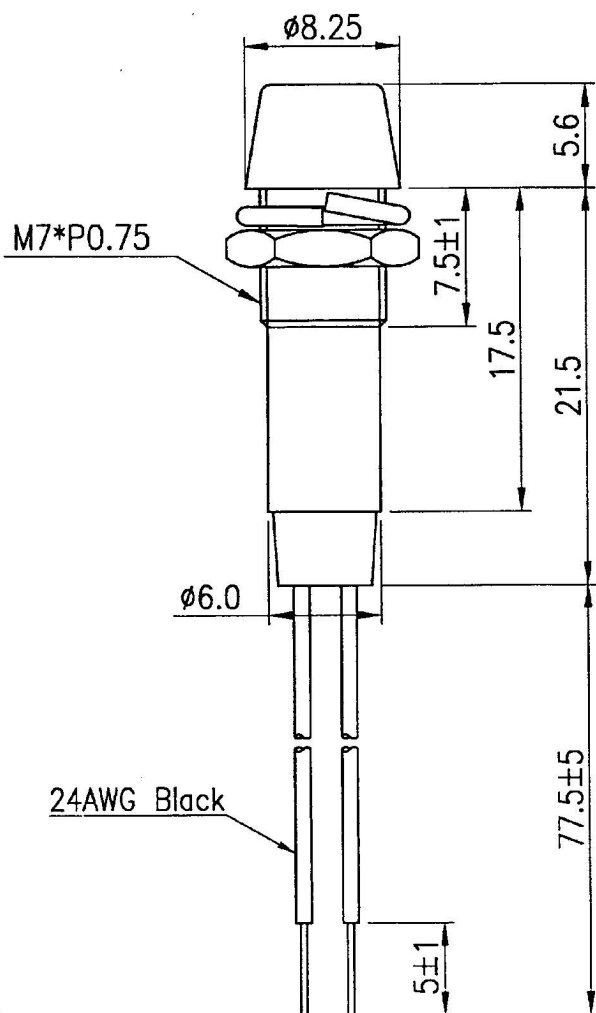


Rating	120V AC		
Insulation Resistance	DC 500V 100M Ohm Min		
Dielectric Strength	AC 1000V 1Min.		
Operation Temperature	-20°C~+85°C		

Material
Housing: Green,PC
Base: Black,PBT



原稿
2013.11.26
研發部

Tolerances ± 0.3 Unless Otherwise Specified

								△
								△
Date	Name	Description					NO	
Drawn	Checked	Approved	SCI BOM No.	1710319	Model Name	NEON Indicator		
柳新強			Customer No.	362-R9-118N4-11-G	Model No.	R9-118N4-11-G	Rev.	
11/20/13		11/21-13	Unit	mm(inch)	Shin Chin Industrial Co., Ltd.			0

X-ON Electronics

Largest Supplier of Electrical and Electronic Components

Click to view similar products for [Panel Mount Indicator Lamps](#) category:

Click to view products by [Shin Chin](#) manufacturer:

Other Similar products are found below :

[DNW1-DW33](#) [DNW21-DW10/BLA](#) [MS18237-1RN](#) [2195QA3-28V](#) [252-9951-0937-801](#) [252-9951-0973-811](#) [2990P6-28V](#) [CNW1-6838](#)
[DNW1-DW4812.5MMBLA BASE](#) [32-2317](#) [1090N5-12V](#) [2120C33](#) [01807.1102-01](#) [01807.1108-01](#) [32-2111T](#) [32R-2112T](#) [32R-2111](#) [32R-](#)
[2113T](#) [32R-2311](#) [36EN-2312](#) [75R-2212T](#) [75R-2212](#) [R9-92N-02-R](#) [34H-0581](#) [L282000NAC](#) [DNW1-DW07](#) [L282000NAA](#) [1090QCX3-28V](#)
[2195QA1-28V](#) [4702A5](#) [135-3272-003F](#) [135-3275-003F](#) [249-7866-1433-514](#) [249-7841-1431-574](#) [249-7841-0931-574](#) [249-7841-0933-544](#)
[249-7841-0933-574](#) [249-7841-1435-574](#) [249-7866-0931-514](#) [249-7841-0331-544](#) [249-7841-0937-574](#) [249-7841-1433-544](#) [249-7841-1436-](#)
[574](#) [249-7841-1437-574](#) [249-7866-0331-514](#) [249-7866-0937-514](#) [249-7841-1437-544](#) [249-7841-1433-574](#) [24978661435514](#) [252-9951-0937](#)