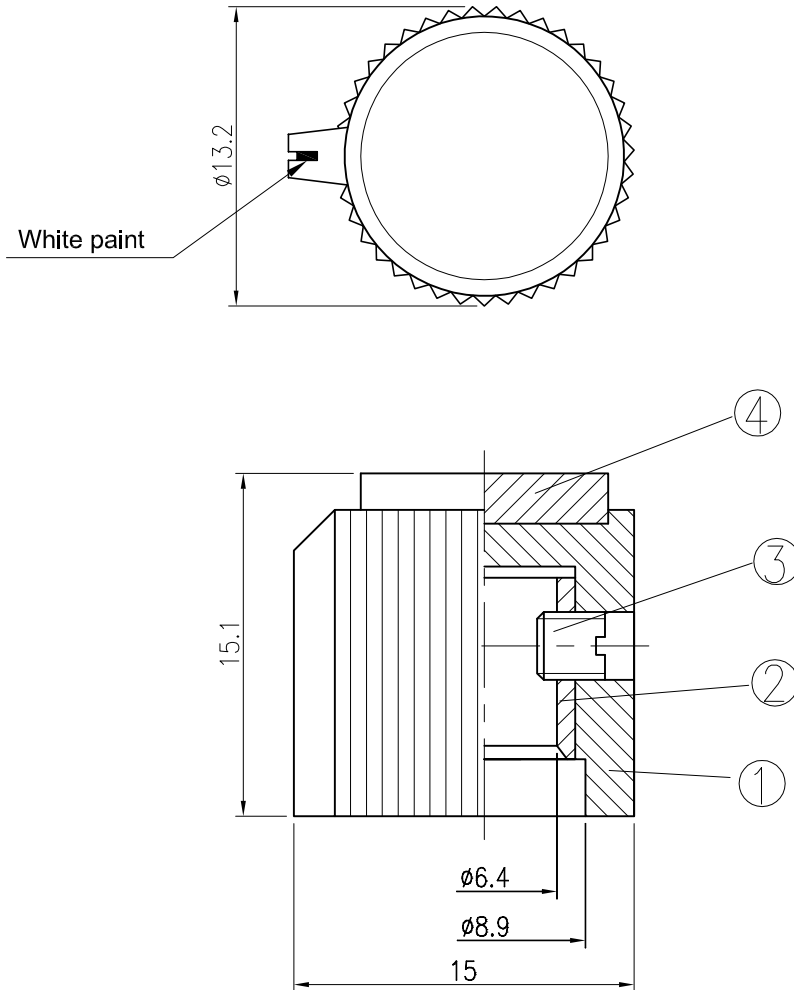


| Date | Name | Description | No. |
|------|------|-------------|-----|
|      |      |             | △   |
|      |      |             | △   |



Shaft Hole  $\phi 6.4$

Tolerances  $\pm 0.3\text{mm}$  Unless Otherwise Specified

| 4         | Cover        | 1        | ABS          | Blue                 |                                |               |      |
|-----------|--------------|----------|--------------|----------------------|--------------------------------|---------------|------|
| 3         | Screw        | 1        | Brass alloy  | M3*P0.5*3L           |                                |               |      |
| 2         | Metal insert | 1        | Brass alloy  | $\phi 8*8L*\phi 6.4$ |                                |               |      |
| 1         | Housing      | 1        | PF           | Black                |                                |               |      |
| No        | Description  | Q'ty     | Material     | Specification        | Finish                         | Remark        |      |
| Drawn     | Checked      | Approved | SCI BOM No.  |                      | Model Name                     | CONTROL KNOBS |      |
| 袁浩徐       |              |          | Customer No. | 112-RN-118F-BL/6.4   | Model No.                      | RN-118F-BL    | Rev. |
| 03/05/'20 |              |          | Unit         | mm                   | Shin Chin Industrial Co., Ltd. |               | X0   |

## X-ON Electronics

Largest Supplier of Electrical and Electronic Components

*Click to view similar products for [Knobs & Dials](#) category:*

*Click to view products by [Shin Chin](#) manufacturer:*

Other Similar products are found below :

[8519](#) [8529](#) [8547](#) [8573](#) [11K5015-EMNB](#) [11K5019-ECNB](#) [11K5020-KLAB](#) [11K5048-KMNB](#) [11K5014-EMNB](#) [11K5015-EMNG](#) [11K5019-EMNB](#) [1770](#) [P400S-08-D6-N](#) [K6510](#) [PKJ50B18](#) [42000B38](#) [420114B14](#) [5006](#) [KS700B14](#) [411](#) [420037B14](#) [52-928.60](#) [8517](#) [8545](#) [8546](#) [8572](#) [H-516-3A](#) [P861H-0X-S6](#) [8544](#) [11K5014-JMNG](#) [11K5014-KMNG](#) [11K5014-ECNG](#) [5700E](#) [5002-5](#) [52-928.40](#) [5003-5](#) [11K5019-KCNG](#) [11K5028-KCNG](#) [02000-11A-2](#) [02000-4-1](#) [0025DF](#) [G813512LADUS-0](#) [2810-Y](#) [3009CC](#) [3025BA](#) [YME IP 12 D](#) [YME IP 01 A](#) [YME IP 12 H](#) [YME IP 12L-U](#) [YME IP 16 I](#)