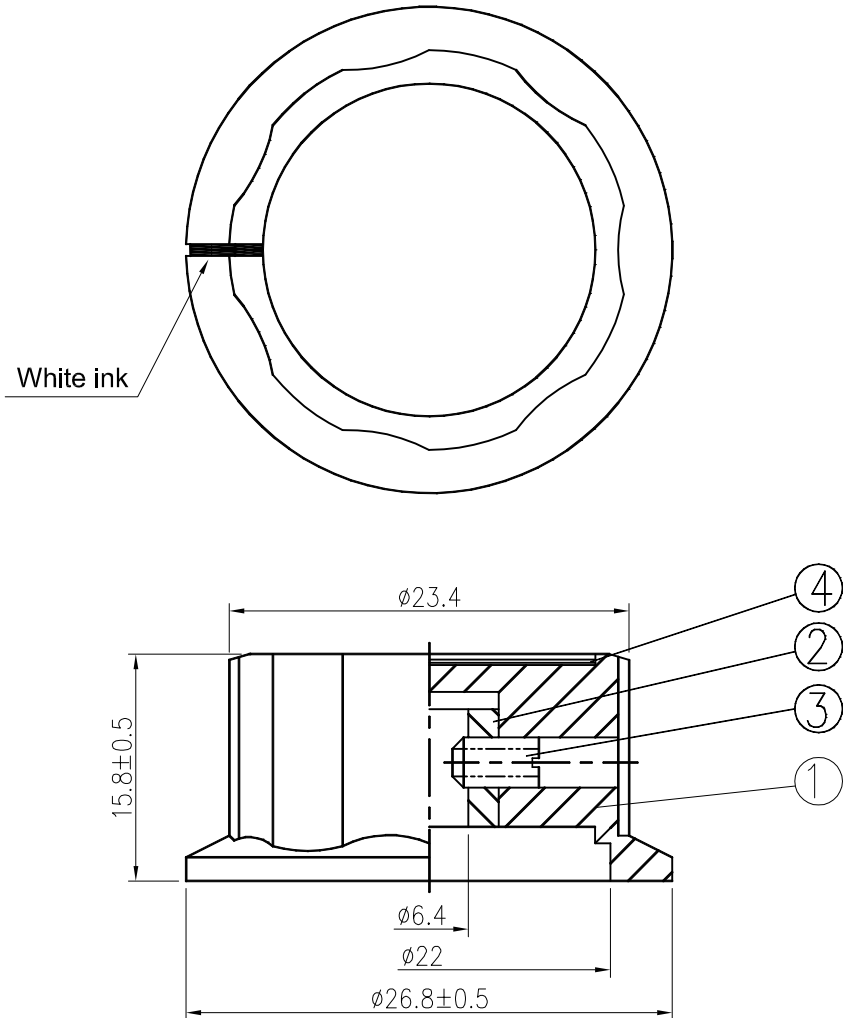


Date	Name	Description	No.
			△



Tolerances  $\pm 0.3$  mm Unless Otherwise Specified

4	Aluminum plate	1	Al				
3	Screw	1	Brass alloy	M4*P0.7*6L			
2	Metal insert	1	Zinc Alloy	$\phi 9.2*8L*\phi 6.4$			
1	Housing	1	PF				
No	Description	Q'ty	Material	Specification	Finish	Remark	
Drawn	Checked	Approved	SCI BOM No.		Model Name	CONTROL KNOBS	
袁浩徐			Customer No.	112-RN-99D-BS/6.4	Model No.	RN-99D-BS	Rev.
03/05/'20			Unit	mm	Shin Chin Industrial Co., Ltd.		X0

## **X-ON Electronics**

Largest Supplier of Electrical and Electronic Components

*Click to view similar products for [Knobs & Dials](#) category:*

*Click to view products by [Shin Chin](#) manufacturer:*

Other Similar products are found below :

[0195316-051](#) [790-1030](#) [790-1202](#) [790-2226](#) [8519](#) [8529](#) [8547](#) [85-559](#) [8573](#) [11K5015-EMNB](#) [11K5019-ECNB](#) [11K5020-KLAB](#) [11K5048-KMNB](#) [11K5014-EMNB](#) [11K5015-EMNG](#) [11K5019-EMNB](#) [MS91528-2N2B](#) [1770](#) [P400S-08-D6-N](#) [K6510](#) [KNP700A1/4](#) [3045B](#)  
[AR22PY-122B](#) [PKJ50B18](#) [277A](#) [348003](#) [42000B38](#) [420114B14](#) [5006](#) [56008-001](#) [KS700B14](#) [411](#) [420037B14](#) [WA-101C-P](#) [WA-102B](#)  
[WA-103](#) [WA-109B](#) [WA-1450-P](#) [WA-1550](#) [WA-1600-P](#) [WA-2300](#) [WA-4100](#) [WA-4108-P](#) [0166736-006](#) [0195316-052](#) [0703006-003](#)  
[0744386-211](#) [52-928.20](#) [52-928.60](#) [52-928.9](#)