

D3F60
600V 3A

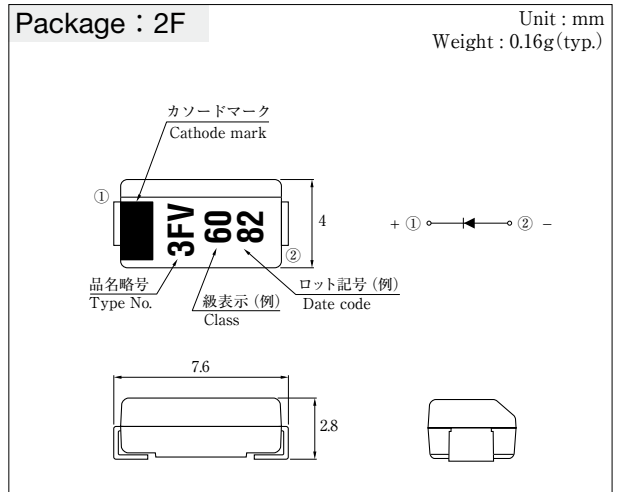
特長

- 小型 SMD
- 耐湿性に優れ高信頼性
- 高 I_{FSM}

Feature

- Small SMD
- High-Reliability
- Large I_{FSM}

■外観図 OUTLINE



外形図については新電元 Web サイト又は〈半導体製品一覧表〉をご参照下さい。捺印表示については捺印仕様をご確認下さい。
For details of outline dimensions, refer to our web site or the Semiconductor Short Form Catalog. As for the marking, refer to the specification "Marking, Terminal Connection."

■定格表 RATINGS

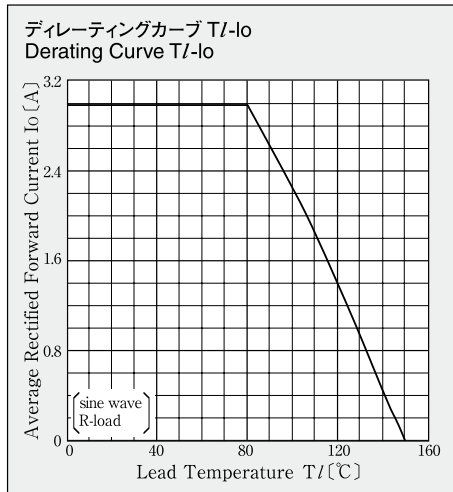
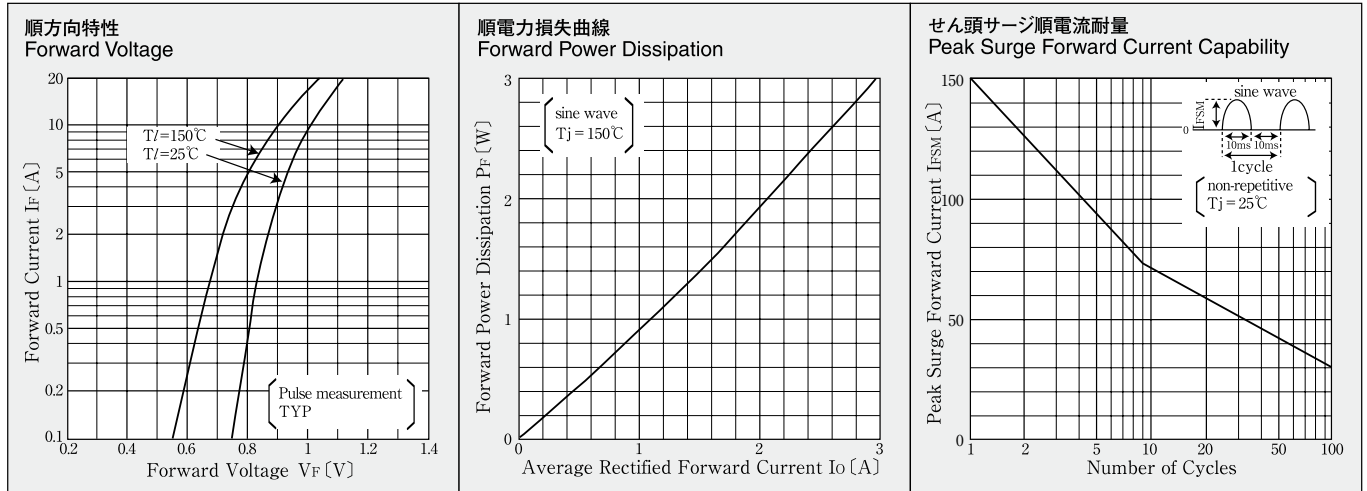
●絶対最大定格 Absolute Maximum Ratings (指定のない場合 T_l = 25°C / unless otherwise specified)

項目 Item	記号 Symbol	条件 Conditions	品名 Type No.	D3F60	単位 Unit
保存温度 Storage Temperature	T _{stg}			-55 ~ 150	°C
接合部温度 Operation Junction Temperature	T _j			150	°C
せん頭逆電圧 Maximum Reverse Voltage	V _{RM}			600	V
出力電流 Average Rectified Forward Current	I _O	50Hz 正弦波, 抵抗負荷, T _l = 80°C 50Hz sine wave, Resistance load, T _l = 80°C		3	A
せん頭サージ順電流 Peak Surge Forward Current	I _{FSM}	50Hz 正弦波, 非繰り返し 1 サイクルせん頭値, T _j = 25°C 50Hz sine wave, Non-repetitive 1 cycle peak value, T _j = 25°C		150	A

●電氣的・熱的特性 Electrical Characteristics (指定のない場合 T_l = 25°C / unless otherwise specified)

順電圧 Forward Voltage	V _F	I _F = 3A, パルス測定 Pulse measurement		MAX 1.05	V
逆電流 Reverse Current	I _R	V _R = V _{RM} , パルス測定 Pulse measurement		MAX 10	μA
熱抵抗 Thermal Resistance	θ _{j/l}	接合部・リード間 Junction to Lead		MAX 23	°C/W
	θ _{ja}	接合部・周囲間 Junction to Ambient	アルミナ基板実装 On alumina substrate プリント基板実装 On glass-epoxy substrate	MAX 80 MAX 115	

■特性図 CHARACTERISTIC DIAGRAMS



* Sine wave は 50Hz で測定しています。
 * 50Hz sine wave is used for measurements.
 * 半導体製品の特性は一般的にバラツキを持っており、Typical は統計的な実力を表しています。
 * Semiconductor products generally have characteristic variation. Typical is a statistical average of the device's ability.

X-ON Electronics

Largest Supplier of Electrical and Electronic Components

Click to view similar products for [Rectifiers](#) category:

Click to view products by [Shindengen](#) manufacturer:

Other Similar products are found below :

[70HFR40](#) [RL252-TP](#) [150KR30A](#) [1N5397](#) [NTE5841](#) [NTE6038](#) [SCF5000](#) [1N4002G](#) [1N4005-TR](#) [JANS1N6640US](#) [481235F](#)
[RRE02VS6SGTR](#) [067907F](#) [MS306](#) [70HF40](#) [T85HFL60S02](#) [US2JFL-TP](#) [A1N5404G-G](#) [CRS04\(T5L,TEMQ\)](#) [ACGRA4007-HF](#)
[ACGRB207-HF](#) [CLH03\(TE16L,Q\)](#) [ACGRC307-HF](#) [ACEFC304-HF](#) [NTE6356](#) [NTE6359](#) [NTE6002](#) [NTE6023](#) [NTE6039](#) [NTE6077](#)
[85HFR60](#) [40HFR60](#) [70HF120](#) [85HFR80](#) [D126A45C](#) [SCF7500](#) [D251N08B](#) [SCHJ22.5K](#) [SM100](#) [SCPA2](#) [SCH10000](#) [SDHD5K](#) [VS-](#)
[12FL100S10](#) [ACGRA4001-HF](#) [D1821SH45T PR](#) [D1251S45T](#) [NTE5990](#) [NTE6358](#) [NTE6162](#) [NTE5850](#)