

**M1FJ4****40V 1.5A****特長**

- 小型SMD
- 低 $I_R=0.05\text{mA}$
- 熱暴走を起こしにくい

**Feature**

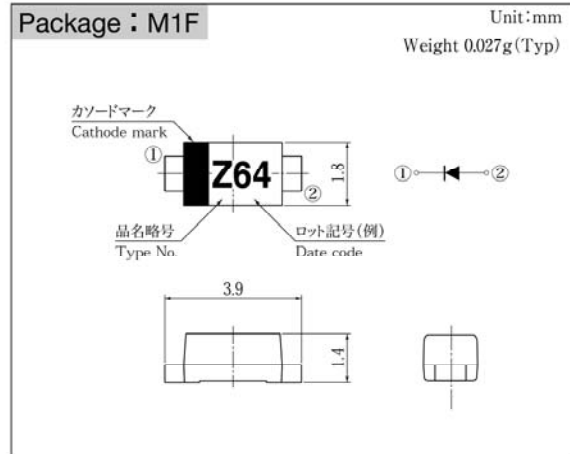
- Small SMD
- Low  $I_R=0.05\text{mA}$
- Resistance for thermal run-away

**用途**

- スイッチング電源
- DC/DCコンバータ
- 家電、ゲーム、OA機器
- 通信、ポータブル機器

**Main Use**

- Switching Regulator
- DC/DC Converter
- Home Appliance, Game, Office Automation
- Communication, Portable set

**■外観図 OUTLINE**

外形図については新電元Webサイト又は〈半導体製品一覧表〉をご参照下さい。捺印表示については捺印仕様をご確認下さい。

For details of the outline dimensions, refer to our web site or Semiconductor Short Form Catalog. As for the marking, refer to the specification "Marking, Terminal Connection".

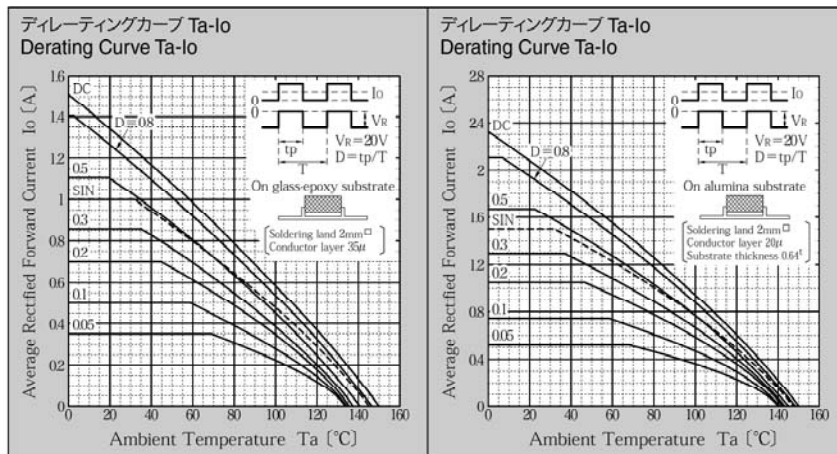
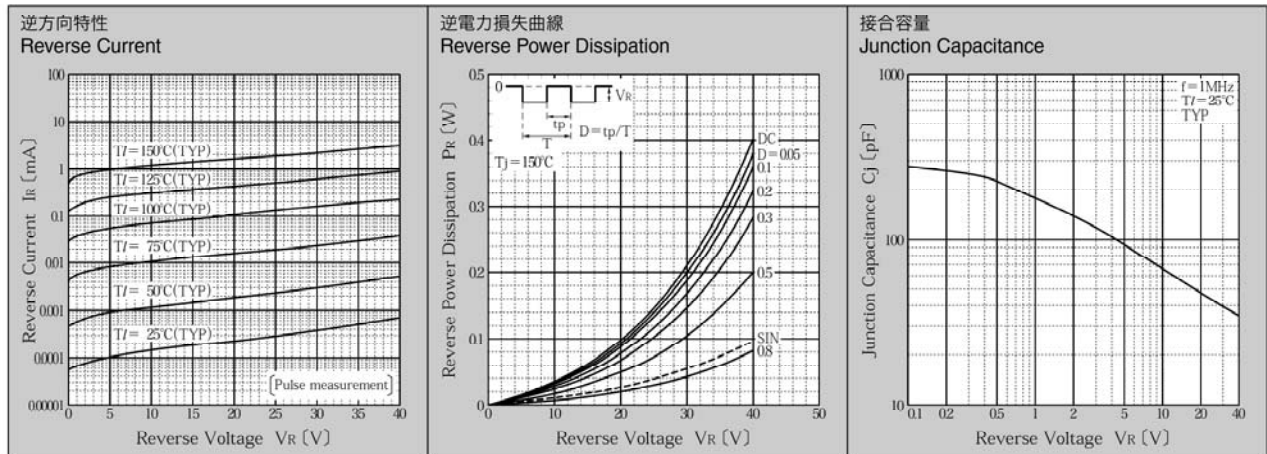
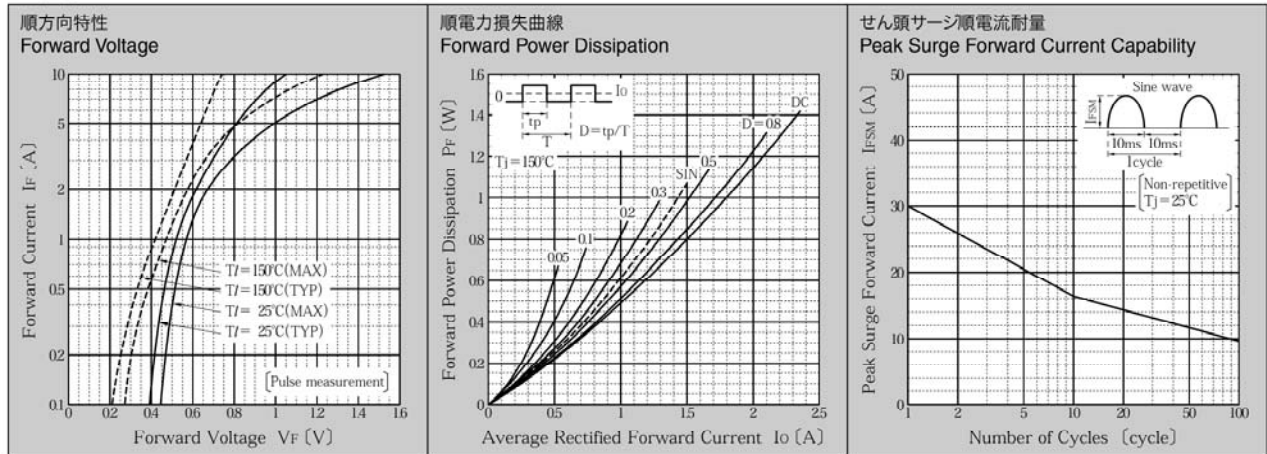
**■定格表 RATINGS****●絶対最大定格 Absolute Maximum Ratings (指定のない場合  $T_I=25^\circ\text{C}$ )**

項目 Item	記号 Symbol	条件 Conditions	品名 Type No.	M1FJ4	単位 Unit
保存温度 Storage Temperature	$T_{stg}$			-55~150	$^\circ\text{C}$
接合部温度 Operation Junction Temperature	$T_j$			150	$^\circ\text{C}$
せん頭逆電圧 Maximum Reverse Voltage	$V_{RM}$			40	V
出力電流 Average Rectified Forward Current	$I_O$	50Hz正弦波、抵抗負荷 50Hz sine wave, Resistance load	$T_a=31^\circ\text{C}$ プリント基板実装 On glass-epoxy substrate	1.0	A
			$T_a=31^\circ\text{C}$ アルミナ基板実装 On alumina substrate	1.5	
せん頭サージ順電流 Peak Surge Forward Current	$I_{FSM}$	50Hz正弦波、非繰り返し1サイクルせん頭値、 $T_j=25^\circ\text{C}$ 50Hz sine wave, Non-repetitive 1 cycle peak value, $T_j=25^\circ\text{C}$		30	A

**●電氣的・熱的特性 Electrical Characteristics (指定のない場合  $T_I=25^\circ\text{C}$ )**

順電圧 Forward Voltage	$V_F$	$I_F=1.0\text{A}$ , パルス測定 Pulse measurement	MAX 0.57	V
		$I_F=1.5\text{A}$ , パルス測定 Pulse measurement	MAX 0.63	
逆電流 Reverse Current	$I_R$	$V_R=V_{RM}$ , パルス測定 Pulse measurement	MAX 0.05	mA
接合容量 Junction Capacitance	$C_j$	$f=1\text{MHz}$ , $V_R=10\text{V}$	TYP 65	pF
熱抵抗 Thermal Resistance	$\theta_{jt}$	接合部・リード間 Junction to lead	MAX 20	$^\circ\text{C}/\text{W}$
	$\theta_{ja}$	接合部・周囲間 Junction to ambient	MAX 186 MAX 108	

■特性図 CHARACTERISTIC DIAGRAMS



\* Sine waveは50Hzで測定しています。  
\* 50Hz sine wave is used for measurements.  
\* 半導体製品の特性は一般的にバラツキを持っています。  
Typicalは統計的な実力を表しています。  
\* Semiconductor products generally have characteristic variation.  
Typical is a statistical average of the device's ability.

## X-ON Electronics

Largest Supplier of Electrical and Electronic Components

*Click to view similar products for [Schottky Diodes & Rectifiers](#) category:*

*Click to view products by [Shindengen](#) manufacturer:*

Other Similar products are found below :

[MA4E2039](#) [D1FH3-5063](#) [MBR0530L-TP](#) [MBR10100CT-BP](#) [MBR1545CT](#) [MMBD301M3T5G](#) [RB160M-50TR](#) [RB551V-30](#)  
[BAS16E6433HTMA1](#) [BAT 54-02LRH E6327](#) [NSR05F40QNXT5G](#) [NTE555](#) [JANS1N6640](#) [SB07-03C-TB-H](#) [SB1003M3-TL-W](#) [SK310-T](#)  
[SK32A-LTP](#) [SK33A-TP](#) [SK34B-TP](#) [SS3003CH-TL-E](#) [GA01SHT18](#) [CRS10I30A\(TE85L,QM](#) [MA4E2501L-1290](#) [MBRB30H30CT-1G](#)  
[SB007-03C-TB-E](#) [SK32A-TP](#) [SK33B-TP](#) [SK35A-TP](#) [SK38B-TP](#) [NRVBM120LT1G](#) [NTE505](#) [NTSB30U100CT-1G](#) [SS15E-TP](#) [VS-](#)  
[6CWQ10FNHM3](#) [ACDBA1100LR-HF](#) [ACDBA1200-HF](#) [ACDBA140-HF](#) [ACDBA2100-HF](#) [ACDBA3100-HF](#) [CDBQC0530L-HF](#)  
[CDBQC0240LR-HF](#) [ACDBA340-HF](#) [ACDBA260LR-HF](#) [ACDBA1100-HF](#) [SK310B-TP](#) [MA4E2502L-1246](#) [MA4E2502H-1246](#)  
[NRVBM120ET1G](#) [NSR01L30MXT5G](#) [NTE573](#)