

**S1WB(A)□/60B**

**800V 1A**

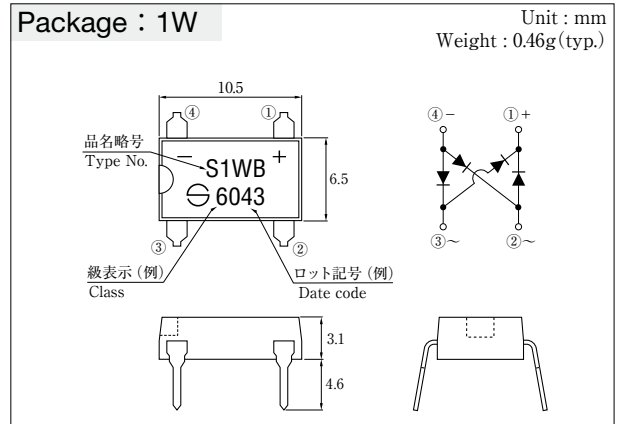
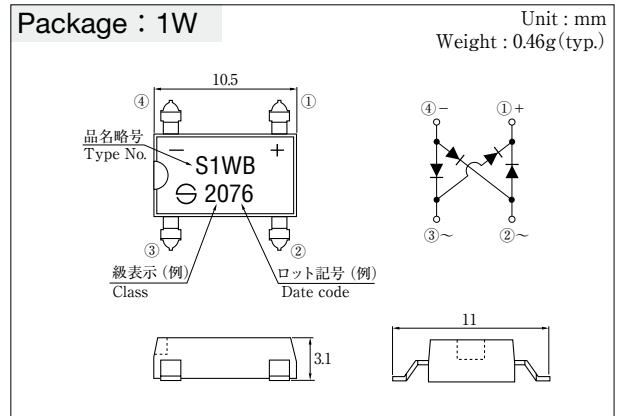
**特長**

- 小型 DIP パッケージ
- 高 I<sub>FSM</sub>
- 耐湿性に優れ高信頼性

**Feature**

- Small-DIP
- Large I<sub>FSM</sub>
- High-Reliability

**■外観図 OUTLINE**



外形図については新電元 Web サイト又は〈半導体製品一覧表〉をご参照下さい。捺印表示については捺印仕様をご確認下さい。  
For details of outline dimensions, refer to our web site or the Semiconductor Short Form Catalog. As for the marking, refer to the specification "Marking, Terminal Connection."

**■定格表 RATINGS**

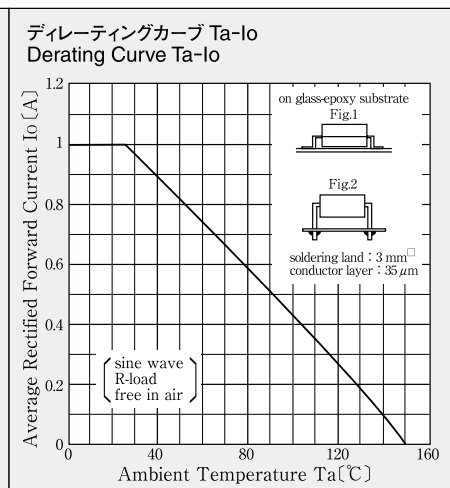
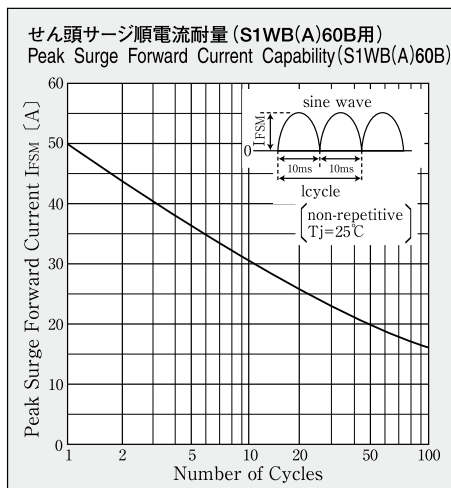
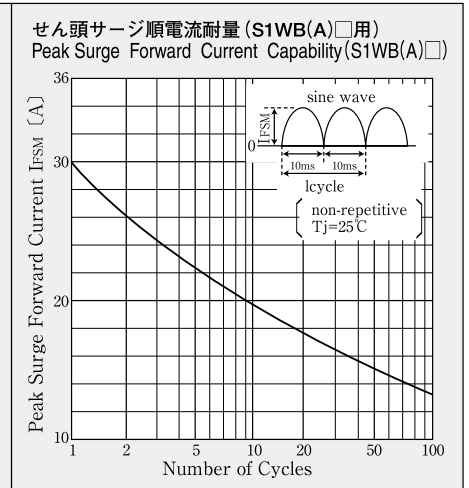
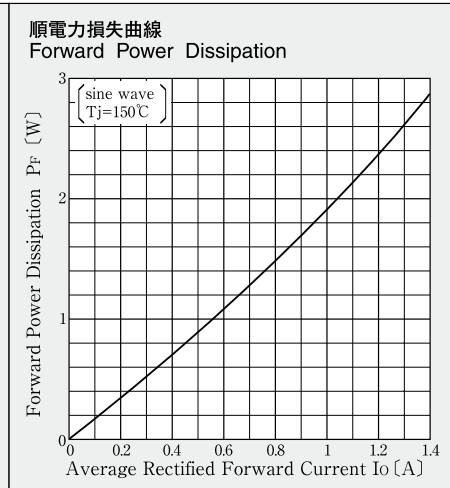
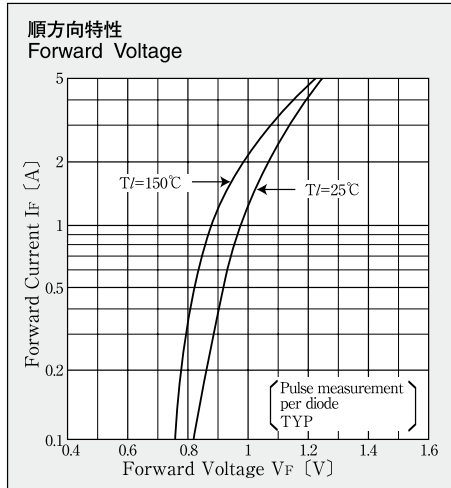
●絶対最大定格 Absolute Maximum Ratings (指定のない場合 T<sub>l</sub> = 25°C / unless otherwise specified)

項目 Item	記号 Symbol	条件 Conditions	品名 Type No.				単位 Unit
			S1WB(A)□ 20	60	80	S1WB(A)60B 60	
保存温度 Storage Temperature	T <sub>stg</sub>		- 40 ~ 150				°C
接合部温度 Operation Junction Temperature	T <sub>j</sub>		150				°C
せん頭逆電圧 Maximum Reverse Voltage	V <sub>RM</sub>		200	600	800	600	V
出力電流 Average Rectified Forward Current	I <sub>O</sub>	50Hz 正弦波, 抵抗負荷, T <sub>a</sub> = 25°C 50Hz sine wave, Resistance load, T <sub>a</sub> = 25°C	1				A
せん頭サージ順電流 Peak Surge Forward Current	I <sub>FSM</sub>	50Hz 正弦波, 非繰り返し 1 サイクルせん頭値, T <sub>j</sub> = 25°C 50Hz sine wave, Non-repetitive 1 cycle peak value, T <sub>j</sub> = 25°C	30		50		A
電流二乗時間積 Current Squared Time	I <sup>2</sup> t	1ms ≤ t < 10ms, T <sub>j</sub> = 25°C, 1 素子当たりの規格値 per diode	4.5		16		A <sup>2</sup> s

●電氣的・熱的特性 Electrical Characteristics (指定のない場合 T<sub>l</sub> = 25°C / unless otherwise specified)

順電圧 Forward Voltage	V <sub>F</sub>	I <sub>F</sub> = 0.5A, パルス測定, 1 素子当たりの規格値 Pulse measurement, per diode	MAX 1.0		V
逆電流 Reverse Current	I <sub>R</sub>	V <sub>R</sub> = V <sub>RM</sub> , パルス測定, 1 素子当たりの規格値 Pulse measurement, per diode	MAX 10		μA
熱抵抗 Thermal Resistance	θ <sub>jl</sub>	接合部・リード間 Junction to Lead	MAX 10		°C/W
	θ <sub>ja</sub>	接合部・周囲間 Junction to Ambient	MAX 65		

■特性図 CHARACTERISTIC DIAGRAMS



\* Sine wave は 50Hz で測定しています。  
 \* 50Hz sine wave is used for measurements.  
 \* 半導体製品の特性は一般的にバラツキを持っています。  
 Typical は統計的な実力を表しています。  
 \* Semiconductor products generally have characteristic variation.  
 Typical is a statistical average of the device's ability.

## X-ON Electronics

Largest Supplier of Electrical and Electronic Components

*Click to view similar products for [Bridge Rectifiers](#) category:*

*Click to view products by [Shindengen](#) manufacturer:*

Other Similar products are found below :

[MB2510](#) [MB252](#) [MB356G](#) [MB358G](#) [GBJ1504-BP](#) [GBU15J-BP](#) [GBU15K-BP](#) [GBU4A-BP](#) [GBU6B-E3/45](#) [GSIB680-E3/45](#) [DB101-BP](#)  
[DF01](#) [DF10SA-E345](#) [KBPC50-10S](#) [RS405GL-BP](#) [G5SBA60-E3/51](#) [GBU10J-BP](#) [GBU6M](#) [GBU8D-BP](#) [GBU8J-BP](#) [GSIB1520-E3/45](#)  
[2KBB10](#) [36MB140A](#) [TB102M](#) [MB1510](#) [MB258](#) [MB6M-G](#) [MB86](#) [TL401G](#) [MDA920A2](#) [TU602](#) [TU810](#) [MP501W-BP](#) [BR101-BP](#)  
[BR84DTP204](#) [BU2008-E3/51](#) [36MB100A](#) [KBPC10/15/2501WP](#) [KBPC25-02](#) [VS-2KBB60](#) [DF06SA-E345](#) [DF1510S](#) [VS-40MT160PAPBF](#)  
[W02M](#) [GBL02-E3/45](#) [GBU4G-BP](#) [GBJ2506-BP](#) [GBU6B-E3/51](#) [GSIB15A80-E3/45](#) [DB104-BP](#)