

温、湿度模块

LCSC-SHT30S-AM

仕様书

编制: _____

审核: _____

批准: _____

日期: _____

一. 注意事项:

1. 产品储存环境要求如下: 温度 10℃~50℃, 20%~60%RH。
2. 产品放在正常的仓库环境中可以保用一年。
3. 安装过程中应尽量避免机械外力作用于传感器的任何部分并且尽量避免震动。
4. 传感器不能和清洁剂接触 (比如: 洗板水), 不能用含有油气的强风吹。
5. 传感器不应该近距离接触挥发性的化学物品, 特别是高浓度和长时间接触会更危险, 例如 (乙) 烯酮、丙酮、异丙酮、乙醇、甲苯等已经被证明可以导致湿度读数偏移, 大部分情况下是不可逆的。
6. 对于传感器的安装操作应避免静电影响。

二. 工作环境要求:

项目	符号	参数	单位
最大工作湿度	RH	0~100	%RH
最大工作温度	Ta	-30~80	℃

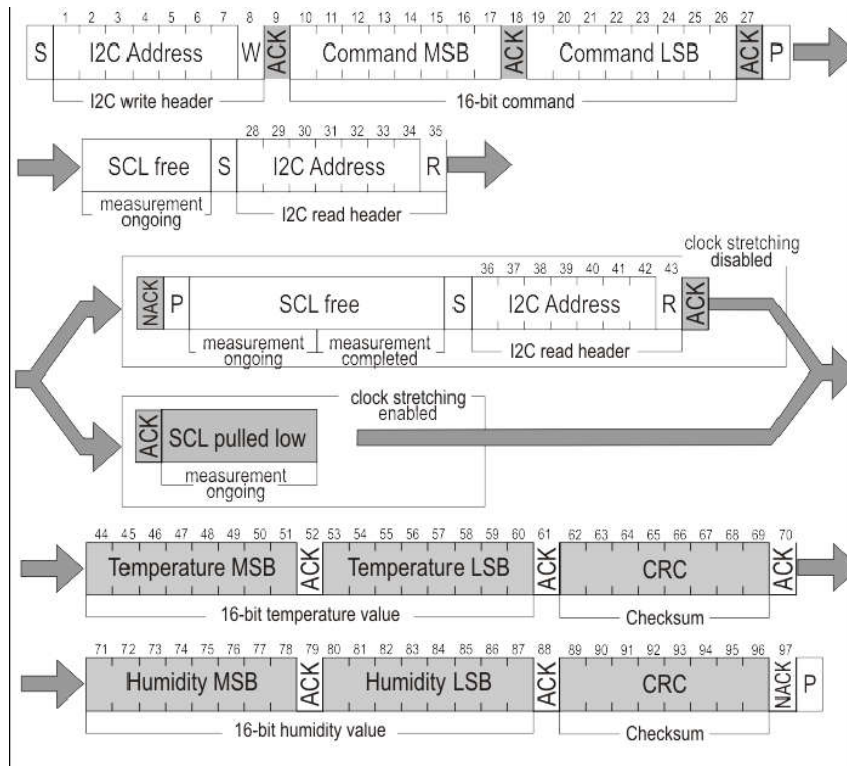
三. 技术参数:

项目	符号	参数	单位
湿度检测范围	RH	0~100	%RH
相对湿度精度	/	±5	%RH
温度检测范围	RT	-30~80	℃
温度检测精度	/	±1	℃

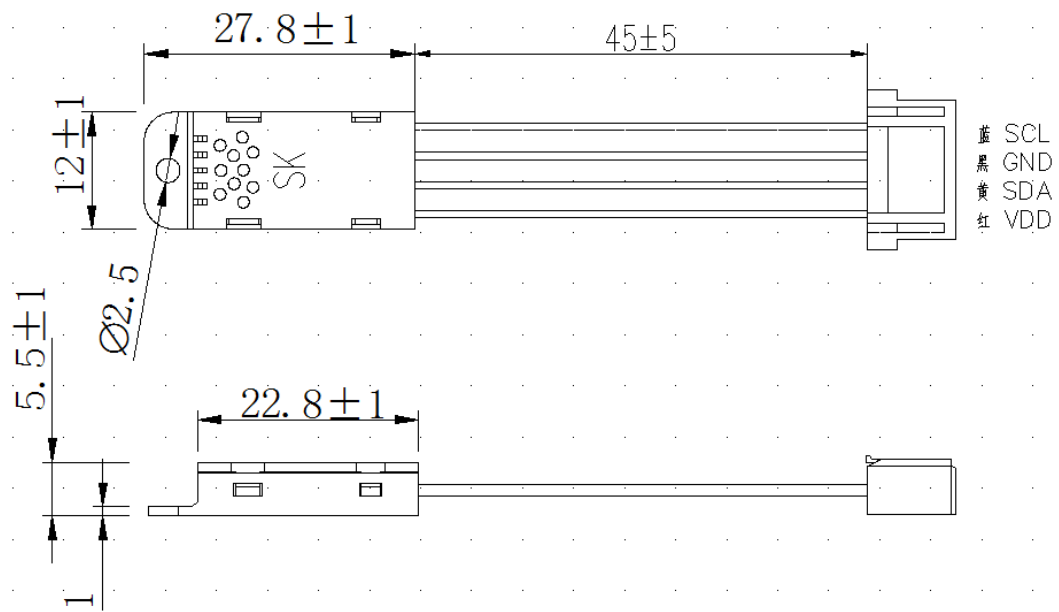
工作电压	Vcc	5±0.5	V
线序（四芯）	/	VDD-红线；SDA-黄线；GND-黑线；SCL-蓝线	/

I2C 通讯数据内容及时序：

Condition		Hex. code	
Repeatability	Clock stretching	MSB	LSB
High	enabled	0x2C	06
Medium			0D
Low			10
High	disabled	0x24	00
Medium			0B
Low			16



四.尺寸图:



X-ON Electronics

Largest Supplier of Electrical and Electronic Components

Click to view similar products for [Board Mount Humidity Sensors](#) category:

Click to view products by [SHINKI](#) manufacturer:

Other Similar products are found below :

[HSHCAA114A](#) [SI7020-A10-IM](#) [SI7020-A20-IMR](#) [SI7023-A20-IM1R](#) [SI7021-A20-YM0](#) [SI7021-A20-IMR](#) [SI7013-A10-IM1](#) [SI7021-A20-IM1R](#) [SI7007-A20-IMR](#) [SI7021-A10-IM1](#) [LCSC-20S-B](#) [LCSC-30S-B](#) [LCSC-30S-MD](#) [LCSC-30S-ML](#) [LCSC-30S-HX](#) [LCSC-SHT30S-JCB](#) [LCSC-30S-HE](#) [LCSC-30S-HERS](#) [LCSC-30S-B-550-XDG](#) [TH30S-B](#) [CFSTM-UB3-U](#) [MGS-2-01](#) [HPP845E031R4](#) [HPP845E131R5](#) [MGS-3-01](#) [HTU21D](#) [CC2D35S-SIP](#) [CC2D33S-SIP](#) [CC2D33-SIP](#) [CC2D23S-SIP](#) [CC2D23-SIP](#) [251-10509](#) [HDC1050DMBR](#) [HIH6131-021-001](#) [HIH-4000-004](#) [HIH-4000-002](#) [HIH7120-021-001](#) [HIH6130-021-001](#) [SI2144-A20-GMR](#) [SI5332DC09118-GM1](#) [HIH-4031-001S](#) [SHT35-DIS-F2.5kS](#) [HIH-4020-003](#) [HIH-4031-003S](#) [SHT30-DIS-F2.5kS](#) [HDC2010YPAR](#) [HDC2010YPAT](#) [HIH-4030-003S](#) [HIH-4030-001S](#) [SI7006-A20-IMR](#)