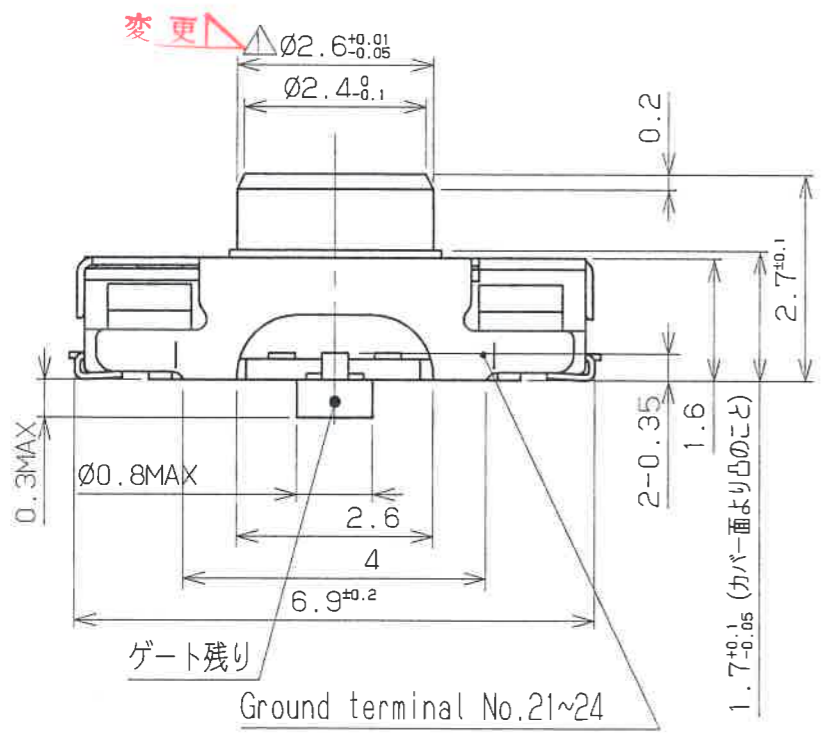
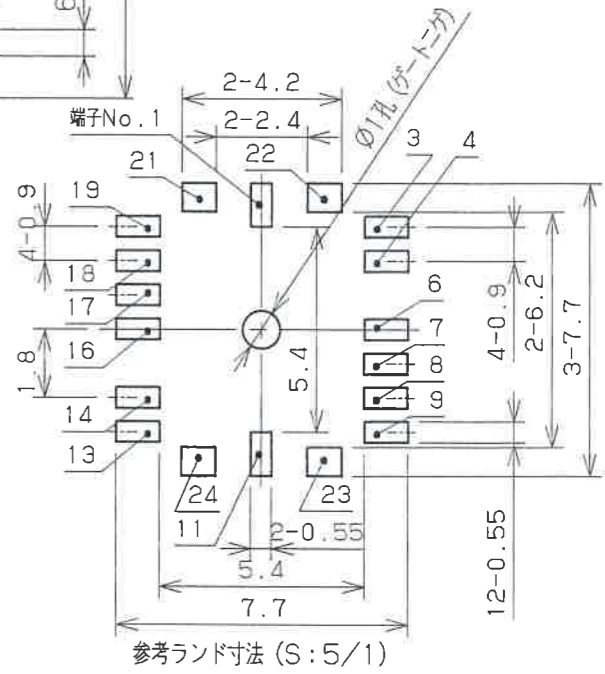
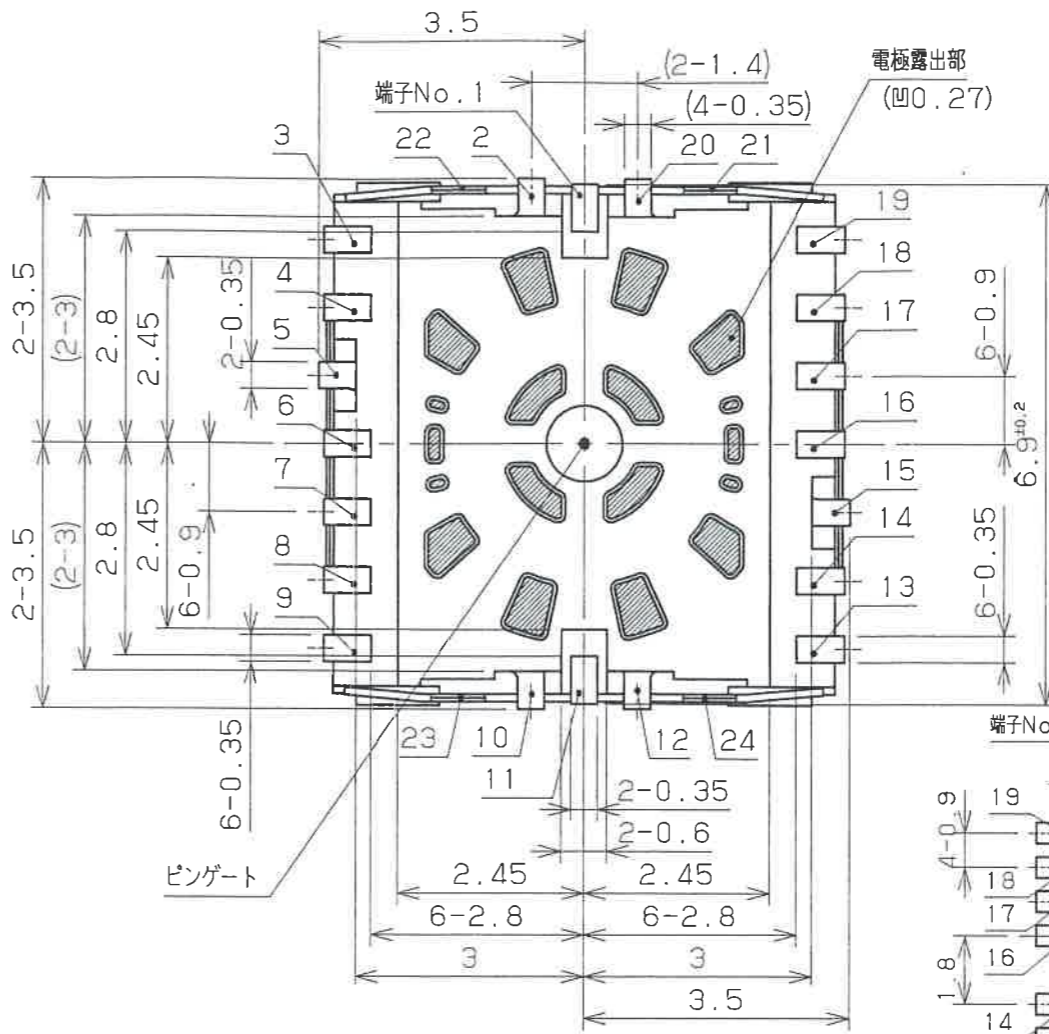
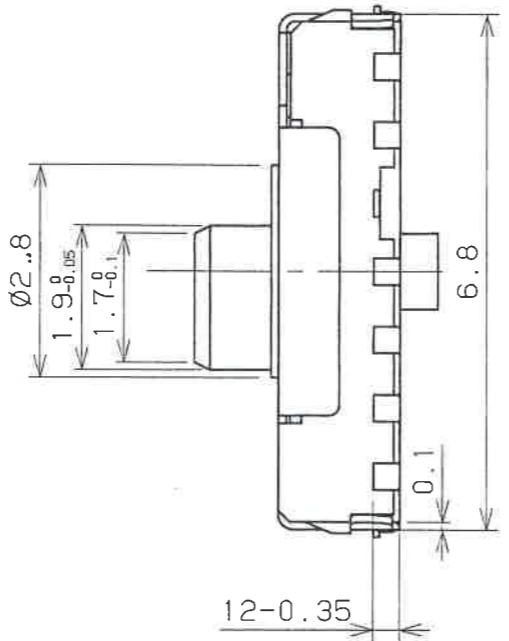
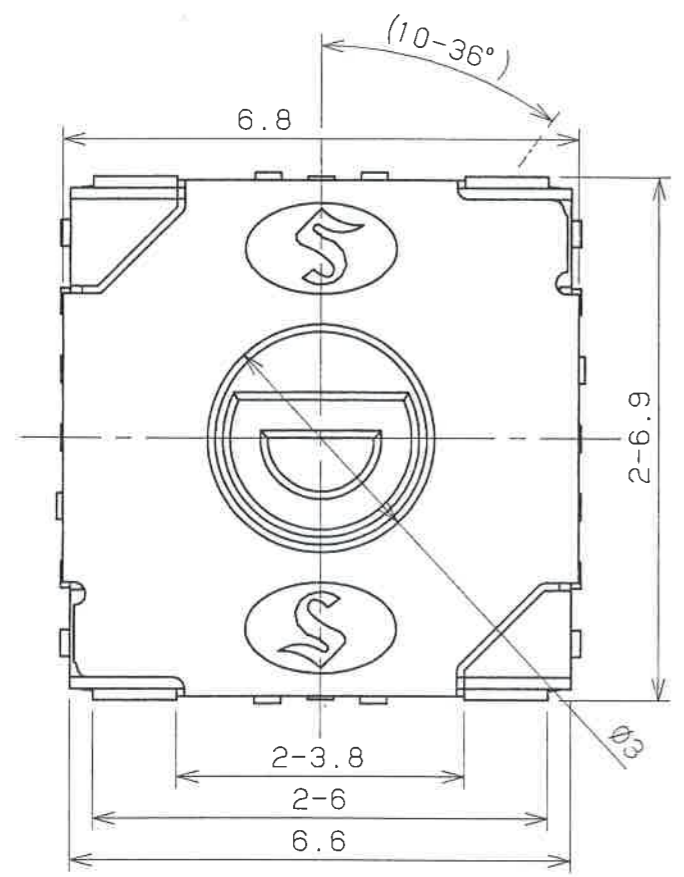


三角図法	単位 mm
公差	
10 <	±0.2
10 < 100	±0.3
100 <	±0.5
角度	±5°

発行
08.8.21
技術

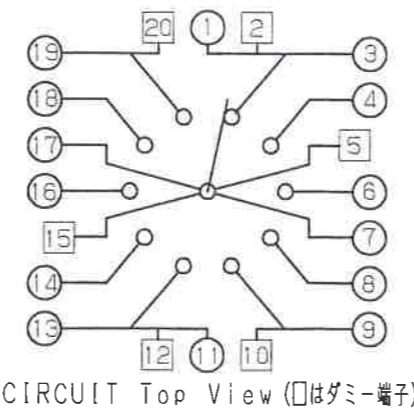
差換図



Position 端子No.	2	3	4	5	6	7	8	9	10	1
7, 17-1, 3										
7, 17-4	■									
7, 17-6		■								
7, 17-8			■							
7, 17-9				■						
7, 17-11, 13					■					
7, 17-14						■				
7, 17-16							■			
7, 17-18								■		
7, 17-19									■	
Angle	0°	36°	72°	108°	144°	180°	216°	252°	288°	324°

■ = ON

NO.	PART NAME	PART NO.	VOL.	REMARKS
8	カバーテープ	COVER TAPE	CT-16-8-CT	
7	キャリアテープ	CARRIER TAPE	CT-16-12N-3	
6	カバー	COVER	SCV-1083A	1 SUS Sn plated
5	板バネ	SPRING PLATE	SPL-1242-3	1 SUS
4	回転ノブ	KNOB	SBN-1290-10-1	1 PA BLACK
3	接触子	MODE CONTACT	SPL-1243	1 PBS Ag plated
2	端子	TERMINAL	STM-1134-10	1 PBS Ag plated
1	ベースモールド	BASE MOLD	SFL-1269-10A	1 LCP NATURAL



第三角法 3RD ANGLE PROJECTION	承認 APPROVED BY H. YAMAMOTO 2006.2.17	検閲 CHECKED BY H. YAMAMOTO 2006.2.21	名称 TITLE ロータリースイッチ Rotary switch	訂 正
尺度 SCALE 10/1	設計 DESIGNER BY H. YAMAMOTO 2006.2.17	製図 DRAWN BY S. YAMAGATA 2006.2.20	形番号 MODEL NO.	
単位 UNITS mm	SHINMEI ELECTRIC CO., LTD.		図面番号 DRAWING NO. SSS-60MD-10B-3-T20	1 08.08.15 山形

上図がポジション1を表し、回転ノブを時計方向にそれぞれ36°回転した状態がポジション2, 3, ...を表す。
 Note3. Position1 in the figure. Position2, 3, ... turned 36° from the direction cw.
 回転トルク
 Note2. Rotational torque : 0.8^{+0.3}_{-0.2} N-cm
 製品仕様はSS-60MDを参照のこと。
 Note1. Product Specification see spec No. SS-60MD

X-ON Electronics

Largest Supplier of Electrical and Electronic Components

Click to view similar products for [Multi-Directional Switches](#) category:

Click to view products by [Shinmei](#) manufacturer:

Other Similar products are found below :

[SRBE210100](#) [T4-TCJ3332](#) [T5-NH1118](#) [RKJXW1014002](#) [T4-TCK3312](#) [MJTP1140AAUTR](#) [MJTP1138DTB](#) [3J2115-200N](#) [T2-0018](#) [T2-MC2112](#) [T5-CK2212](#) [PHAP4383V](#) [3J2015-200N](#) [CS41001E](#) [EVQ-Q3AA15](#) [SRBD170401](#) [T4-0010](#) [1.20.126.514/0000](#) [5D001-BKKKKKAWXWXWXWX-W200](#) [SRBD150201](#) [T8-CM111N](#) [T4-CN211N](#) [T4-CD2212](#) [T1-CB2112](#) [RKJXK122000D](#) [RKJXK122400Y](#) [RKJXL100401V](#) [RKJXM2E13001](#) [RKJXM2E13004](#) [RKJXS1004001](#) [RKJXT1F42001](#) [RKJXV1224005](#) [RKJXY100000A](#) [SKRHAAE010](#) [SKRHABE010](#) [SKRHACE010](#) [SKRHADE010](#) [SKSDPCE010](#) [SKSKPBE010](#) [SLLB120100](#) [SLLB120300](#) [SLLB310500](#) [SLLB510100](#) [SLLB510200](#) [SLLB520100](#) [SLLQ110100](#) [SLLQ120100](#) [SPVT110102](#) [SPVT210101](#) [SRBD110401](#)