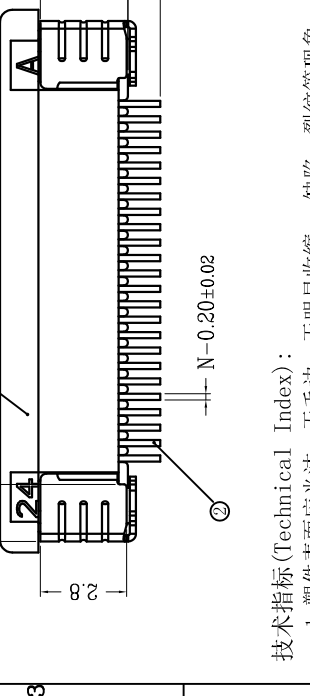
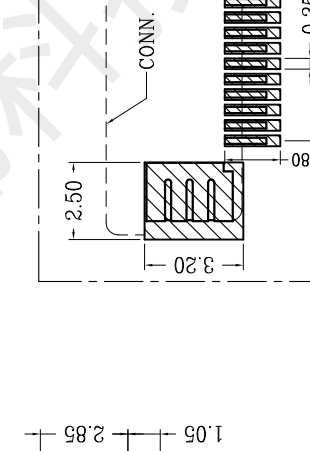
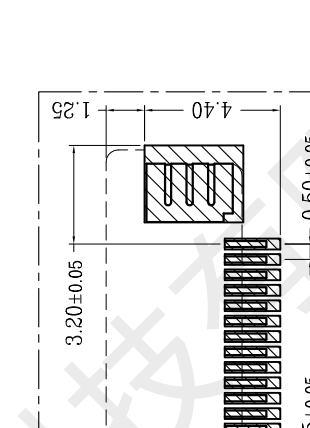
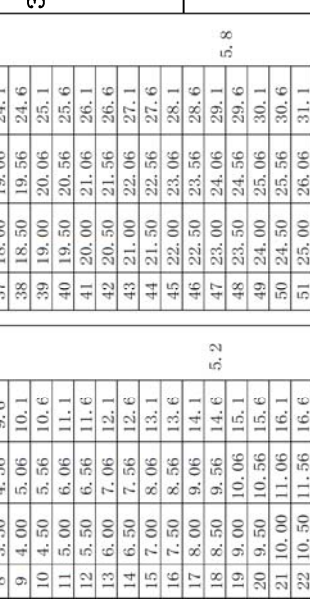
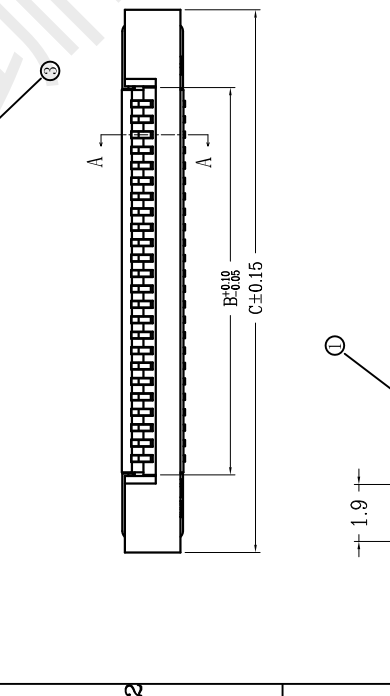
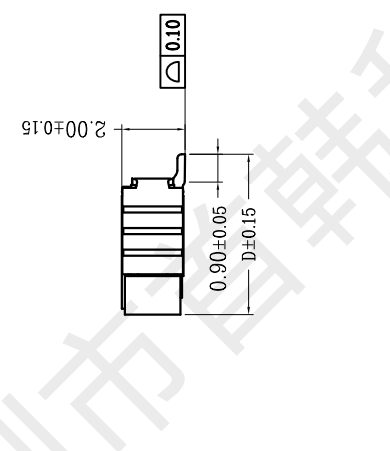
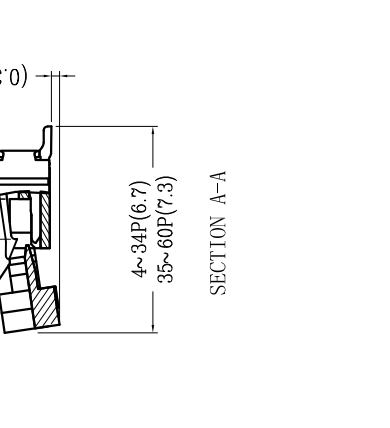
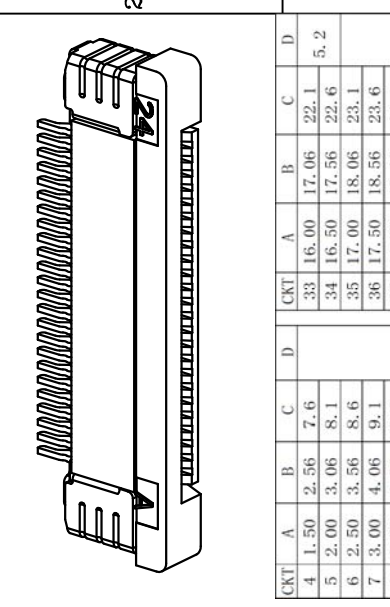


版次 (Ed.)	0	变更摘要 (Change The Content)	增加料号说明 (Add Material Number Description)	日期 (Date)	2020/11/23	序号	品名 Name	材质 Material
①	0.5拉拔3代胶芯 (H2.0) Housing (H=2.0)	LCP UL94V-0 本色 Natural						
②	0.5拉拔上接端子 (H2.0) Phosphor Bronze/ Tin Plating	磷青铜/表面镀锡						
③	0.5拉拔3代后盖 (H2.0) Actuator (H=2.0)	LCP UL94V-0 黑色 Black						
④	0.5拉拔3代焊片 (H2.0) Fitting Nail (H=2.0)	黄铜/表面镀锡 Brass/Tin Plating						

CKT	A	B	C	D
4	1.50	2.56	7.6	5.2
5	2.00	3.06	8.1	
6	2.50	3.56	8.6	
7	3.00	4.06	9.1	
8	3.50	4.56	9.6	
9	4.00	5.06	10.1	
10	4.50	5.56	10.6	
11	5.00	6.06	11.1	
12	5.50	6.56	11.6	
13	6.00	7.06	12.1	
14	6.50	7.56	12.6	
15	7.00	8.06	13.1	
16	7.50	8.56	13.6	
17	8.00	9.06	14.1	
18	8.50	9.56	14.6	
19	9.00	10.06	15.1	
20	9.50	10.56	15.6	
21	10.00	11.06	16.1	
22	10.50	11.56	16.6	
23	11.00	12.06	17.1	
24	11.50	12.56	17.6	
25	12.00	13.06	18.1	
26	12.50	13.56	18.6	
27	13.00	14.06	19.1	
28	13.50	14.56	19.6	
29	14.00	15.06	20.1	
30	14.50	15.56	20.6	
31	15.00	16.06	21.1	
32	15.50	16.56	21.6	

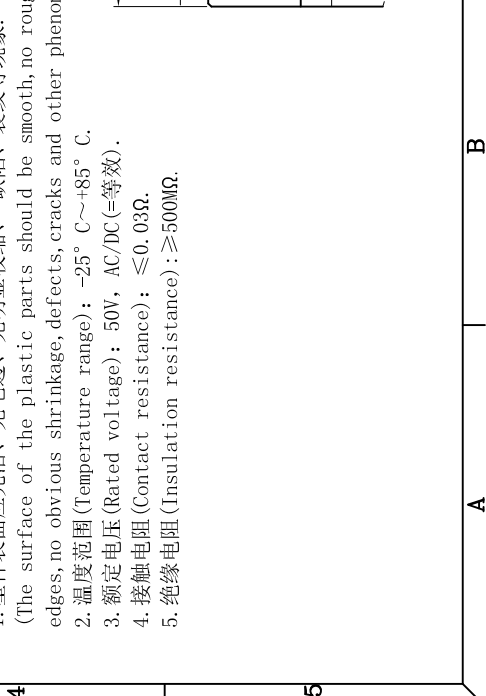
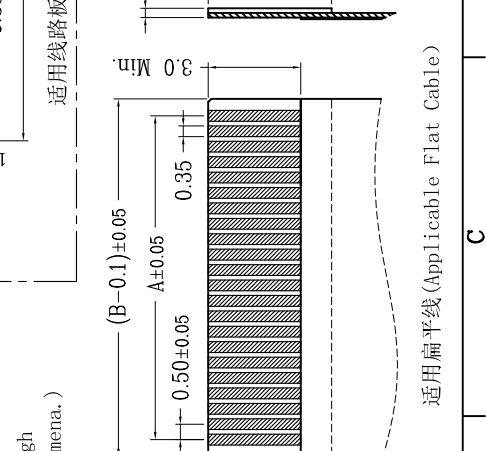
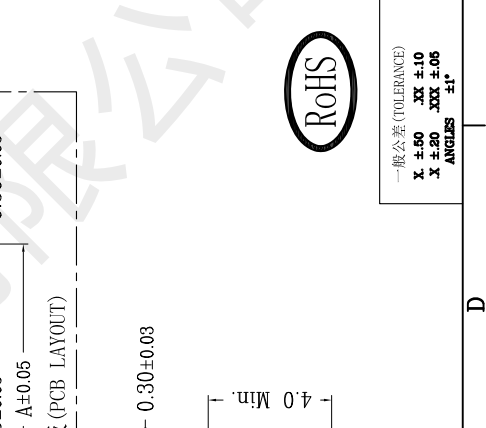
CKT	A	B	C	D
33	16.00	17.06	22.1	
34	16.50	17.56	22.6	
35	17.00	18.06	23.1	
36	17.50	18.56	23.6	
37	18.00	19.06	24.1	
38	18.50	19.56	24.6	
39	19.00	20.06	25.1	
40	19.50	20.56	25.6	
41	20.00	21.06	26.1	
42	20.50	21.56	26.6	
43	21.00	22.06	27.1	
44	21.50	22.56	27.6	
45	22.00	23.06	28.1	
46	22.50	23.56	28.6	
47	23.00	24.06	29.1	
48	23.50	24.56	29.6	
49	24.00	25.06	30.1	
50	24.50	25.56	30.6	
51	25.00	26.06	31.1	
52	25.50	26.56	31.6	
53	26.00	27.06	32.1	
54	26.50	27.56	32.6	
55	27.00	28.06	33.1	
56	27.50	28.56	33.6	
57	28.00	29.06	34.1	
58	28.50	29.56	34.6	
59	29.00	30.06	35.1	
60	29.50	30.56	35.6	

CKT	A	B	C	D
61	30.00	31.06	36.1	
62	30.50	31.56	36.6	
63	31.00	32.06	37.1	
64	31.50	32.56	37.6	
65	32.00	33.06	38.1	
66	32.50	33.56	38.6	
67	33.00	34.06	39.1	
68	33.50	34.56	39.6	
69	34.00	35.06	40.1	
70	34.50	35.56	40.6	
71	35.00	36.06	41.1	
72	35.50	36.56	41.6	
73	36.00	37.06	42.1	
74	36.50	37.56	42.6	
75	37.00	38.06	43.1	
76	37.50	38.56	43.6	
77	38.00	39.06	44.1	
78	38.50	39.56	44.6	
79	39.00	40.06	45.1	
80	39.50	40.56	45.6	
81	40.00	41.06	46.1	
82	40.50	41.56	46.6	
83	41.00	42.06	47.1	
84	41.50	42.56	47.6	
85	42.00	43.06	48.1	
86	42.50	43.56	48.6	
87	43.00	44.06	49.1	
88	43.50	44.56	49.6	
89	44.00	45.06	50.1	
90	44.50	45.56	50.6	
91	45.00	46.06	51.1	
92	45.50	46.56	51.6	
93	46.00	47.06	52.1	
94	46.50	47.56	52.6	
95	47.00	48.06	53.1	
96	47.50	48.56	53.6	
97	48.00	49.06	54.1	
98	48.50	49.56	54.6	
99	49.00	50.06	55.1	
100	49.50	50.56	55.6	



技术指标 (Technical Index):  
 1. 塑件表面应光洁、无毛边、无明显收缩、缺陷、裂纹等现象。  
 (The surface of the plastic parts should be smooth, no rough edges, no obvious shrinkage, defects, cracks and other phenomena.)  
 2. 温度范围 (Temperature range): -25° C~+85° C.  
 3. 额定电压 (Rated voltage): 50V, AC/DC (≒等效).  
 4. 接触电阻 (Contact resistance): ≤0.03Ω.  
 5. 绝缘电阻 (Insulation resistance): ≥500MΩ.

CKT	A	B	C	D
101	50.00	51.06	56.1	
102	50.50	51.56	56.6	
103	51.00	52.06	57.1	
104	51.50	52.56	57.6	
105	52.00	53.06	58.1	
106	52.50	53.56	58.6	
107	53.00	54.06	59.1	
108	53.50	54.56	59.6	
109	54.00	55.06	60.1	
110	54.50	55.56	60.6	
111	55.00	56.06	61.1	
112	55.50	56.56	61.6	
113	56.00	57.06	62.1	
114	56.50	57.56	62.6	
115	57.00	58.06	63.1	
116	57.50	58.56	63.6	
117	58.00	59.06	64.1	
118	58.50	59.56	64.6	
119	59.00	60.06	65.1	
120	59.50	60.56	65.6	



适用扁平线 (Applicable Flat Cable)

RoHS

一般公差 (TOLERANCE)  
 X ±0.10 XX ±0.05  
 X ±0.20 XXX ±0.05  
 ANGLES ±1°

深圳市首韩科技有限公司

制图 (DR) 李春风  
 校对 (CHKD) 钟华华  
 审核 (APPD) 罗孝金

品名 (TITLE) 0.5-38P CTSJ-H2.0 119  
 料号 (Dwg.No)

张数 (SHEET) 1 Of 1 A4  
 尺寸 (SIZE) REV

比例 (SCALE) 1:1  
 单位 (UNITS) mm

比例 (SCALE) 1:1  
 单位 (UNITS) mm



深圳市首韩科技有限公司

SHENZHEN SHOUHAN TECHNOLOGY CO., LTD

Tel: 0755-27597601 Fax: 0755-27597491

## 承 认 书

### SPECIFICATION FOR APPROVAL

客 户 Customer:

\_\_\_\_\_

产品名称 Project:

FPC

规格型号 Part No:

0.5-38P CTSJ-H2.0 119

#### 贵公司承认印 Approval signatures

料 号/Part No.	签 章/Signatures

日期 Date:

拟制/Drawn	李春风	
审核/Check	钟华华	
批准/Approved	罗孝金	

## 产 品 规 格 书

### PRODUCT SPECIFICATION

#### 【1】适用范围 SCOPE

本规格书适用于：0.5间距柔性扁平电缆连接器

This specification covers the 0 . 5 mm Pitch FPC/FFC Connectors

#### 【2】产品名称及型号 PRODUCT NAME AND PART NUMBER

产品名称 Product Name	产品型号 Part Number
FFC/FPC 扁平电缆连接器	

#### 【3】定格 RATINGS

项目 Item	规 格	Requirement
最大容许电压 Rated Voltage(MAX)	50V	[AC/DC(有效值 Virtual value)50Hz]
最大容许电流 Rated Current(MAX)	0.5A	
使用温度范围 Ambient temperature Range		-25℃ ~ +85℃

#### 【4】性能 PERFORMANCE

##### 4.1 电气性能 Electrical Performance

项目 Item		条件 Test Condition	规格 Requirement
4.1.1	接触电阻 Contact Resistance	适合 FPC/FFC 嵌合；开放电压 20mV 以下；短路电流 10mA 的状态下测定。 Mate applicable FPC/FFC and measure by dry circuit, 20mV MAX, 10mA.	30 mΩ MAX
4.1.2	绝缘电阻 Insulation Resistance	适合 FPC/FFC 嵌合；相邻端子间或端子与地面间加 DC 500V 下测定。 Mate applicable FPC/FFC and apply 500V DC between adjacent terminal or ground.	500MΩ MIN
4.1.3	耐电压 Dielectric	适合 FPC/FFC 嵌合；相邻端子间或端子与地面间加 AC 250V（有效值）历时 1 分钟下测定。 Mate applicable FPC/FFC and apply 250V AC (virtual value) for 1minute between adjacent terminal or ground.	无击穿现象 No Breakdown

## 4.2 机械性能 Mechanical Performance

项目 Item		条件 Test Condition	规格 Requirement
4.2.1	锁紧力及拔出力 Locking and Withdrawal Force	适合 0.3mm 厚的 FFC；用每分钟 25±3mm 的速度；平行地插入、锁紧、拔出。 Insert and extract applicable FFC at the speed rate of 25±3mm/minute.	锁紧力 Locking 1.96*n (N) MAX 拔出力 Withdrawal 0.49*n (N) MIN
4.2.2	端子保持力 Terminal/Housing Retention Force	以用每分钟 25±3mm 的速度平行向外拉 Pull the terminal at the speed rate of 25 ± 3mm per minute	0.25N MIN

## 4.3 环境和其他性能 Environmental Performance and Others

项目 Item		条件 Test Condition	规格 Requirement	
4.3.1	重复插拔 Repeated Insertion and Withdrawal	无通电状态；以 10 次/分钟的速度插拔 20 次 Insertion and withdrawal actuator up to 20 cycles at the speed rate of less than 10 cycles/minute	接触抵抗 Contact Resistance	60 mΩ MAX
4.3.2	温度上升 Temperature Rise	适合 FPC/FFC 嵌合；最大容许电流通电，温度测定。（UL 498） Carrying rated current load. (UL 498)	温度上升 Temperature Rise	30 °C MAX

项目 Item		条件 Test Condition	规格 Requirement	
4.3.3	耐振动性	DC 1mA 通电状态下；嵌合轴沿 XYZ 三个方向振动；振幅 1.5mm；频率	外观 Appearance	无损坏 No Damage

	Vibration	10-55-10Hz/分; 历时 2 小时 Amplitude: 1.5mm P-P Sweep time: 10-55-10Hz in 1 minute Duration: 2 hours in each X.Y.Z. axes	接触抵抗 Contact Resistance	60 m Ω MAX
			瞬断 Discontinuity	1 ms MAX.
4.3.4	耐冲击性 Shock	DC 1mA 通电状态下; 嵌合轴沿相互垂直的 6 个方向; 以 490m/s <sup>2</sup> {50G}冲击; 各 3 次 490m/s <sup>2</sup> {50G}, 3 strokes in each X.Y.Z. axes.	外观 Appearance	无损坏 No Damage
			瞬断 Discontinuity	1 ms MAX.
4.3.5	耐热性 Heat Resistance	适合 FPC/FFC 嵌合; 85±2℃的空气中; 放置 96 小时; 再回到室温中放置 1-2 小时 85±2℃, 96 hour	外观 Appearance	无损坏 No Damage
			接触抵抗 Contact Resistance	60 m Ω MAX
4.3.6	耐寒性 Cold Resistance	适合 FPC/FFC 嵌合; -40±2℃的空气中; 放置 96 小时; 再回到室温中放置 1-2 小时 -40±2℃, 96 hour	外观 Appearance	无损坏 No Damage
			接触抵抗 Contact Resistance	60 m Ω MAX
4.3.7	耐湿性 Humidity	适合 FPC/FFC 嵌合; 40±2℃、相对湿度 90-95%的空气中; 放置 96 小时; 再回到室温中 0.5 小时内测定  Temperature: 40±2℃ Relative Humidity: 90-95% Duration: 96 Hours	外观 Appearance	无损坏 No Damage
			接触抵抗 Contact Resistance	60 m Ω MAX
			耐电压 Dielectric Strength	必须满足 4.1.3 Must meet 4.1.3
			绝缘抵抗 Insulation Resistance	20 M Ω MIN
4.3.8	温度循环 Temperature Cycling	适合 FPC/FFC 嵌合; -55±3℃ 30 分钟; 常温常湿 10-15 分钟; 85±2℃ 30 分钟; 常温常湿 10-15 分钟, 循环 5 次。 5 cycles of: a) -55±3℃ 30 minutes b) 85±2℃ 30 minutes	外观 Appearance	无损坏 No Damage
			接触抵抗 Contact Resistance	60 m Ω MAX
项目 Item		条件 Test Condition	规格 Requirement	
4.3.9	耐盐雾性 Salt Spray	适合 FPC/FFC 嵌合; 35±2℃、5±1% 的盐水喷雾 24 小时; 试验后常温水洗; 再室温干燥。 24±4 hours exposure to a salt spray from the 5±1% solution at 35±2℃.	外观 Appearance	无损坏、腐蚀 No Damage
			接触抵抗 Contact Resistance	60 m Ω MAX

4.3.10	耐亚硫酸 SO <sub>2</sub> Gas	适合 FPC/FFC 嵌合; 40±2℃、50±5ppm 的亚硫酸中放置 24 小时 24 hours exposure to 50 ± 5ppm. SO <sub>2</sub> gas at 40±2℃.	接触抵抗 Contact Resistance	60 m Ω MAX
4.3.11	耐氨性 NH <sub>3</sub> Gas	适合 FPC/FFC 嵌合; 浓度为 28% 的氨水容器中; 放置 40 分钟。 40 minutes exposure to NH <sub>3</sub> gas evaporating from 28% Ammonia solution	外观 Appearance	无损坏 No Damage
			接触抵抗 Contact Resistance	60 m Ω MAX
4.3.12	可焊性 Solder ability	端子前端基准面 0.2mm 处浸入 245±5℃ 的锡槽中; 历时 2±0.5 sec。 Soldering Time: 2±0.5 sec. Soldering Temperature: 245±5℃ 0.2 mm from terminal tip	沾敷性 Solder Wetting	沾敷面积 95%以上
4.3.13	耐焊接热 Resistance to Soldering heat	在 245±5℃ 热风炉中经 30±5sec 条件下, 至少进行 5 次。 Soldering Time: 30±5 sec. Soldering Temperature: 245±5℃	外观 Appearance	无损坏、变形 No Damage

( ) : 参考规格 Reference Standard

{ } : 参考单位 Reference Unit

## 【5】外观形状、寸法及材质 PRODUCT SHAPE, DIMENSIONS AND MATERIALS

图面参照 Refer to the drawing.

名称 NAME	材质 MATERIALS
主体 Main body	LCP UL 94V-0
锁扣 Housing Lock	LCP UL 94V-0
端子 Sit uip	磷青铜 Phosphor Bronze
焊片 Contact	磷青铜 Phosphor Bronze
备注 Remark	金属表面镀锡

## X-ON Electronics

Largest Supplier of Electrical and Electronic Components

*Click to view similar products for [FFC & FPC Connectors](#) category:*

*Click to view products by [SHOU](#) manufacturer:*

Other Similar products are found below :

[00-6200-227-022-800](#) [006205250500825+](#) [006205280500825+](#) [FPH-1602G](#) [086222026001800](#) [52610-0675](#) [62674-201121DLF](#) [52746-1671-TR250](#) [10051922-1610EHLF](#) [10051922-2810EHLF](#) [686322124422](#) [XF3M-2915-1B-R100](#) [AYF353125A](#) [AYF530665TA](#) [AYF534065TA](#) [20FLH-RSM1-TB](#) [207356-1](#) [SFW12R-5STE9LF](#) [SFW18R-1STAE9LF](#) [SFW4R-5STE9LF](#) [52807-0430](#) [046283021002868+](#) [FFC05011-10SBB114W5M](#) [502250-8027](#) [67000-008LF](#) [200528-0260](#) [FH28K-10S-0.5SH](#) [FH52K-6S-0.5SH](#) [0.5K-DX-30PWB](#) [DS1020-08-10VBT12](#) [THD0515-34CL-GF](#) [X05A10L28G](#) [ECC2841061EU](#) [1.0K-DHQX-16PWB](#) [1.0K-DHQX-30PWB](#) [1775333-6](#) [10054365-202110ELF](#) [10054365-242110ELF](#) [10054365-282110ELF](#) [10064555-392220HLF](#) [59453-041110EBHLF](#) [59453-091110EDHLF](#) [62674-241141ALF](#) [62684-432100ALF](#) [62684-451100AHLF](#) [62684-5721N0ALF](#) [HFW11R-1STE1MTLF](#) [HFW12R-1STE9LF](#) [HFW14R-1STE9MTLF](#) [HFW18S-2STE9LF](#)