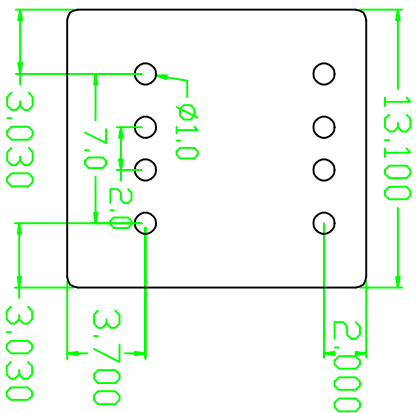
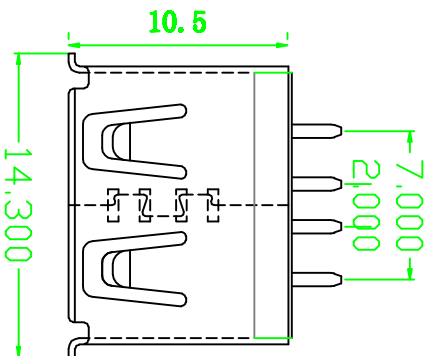
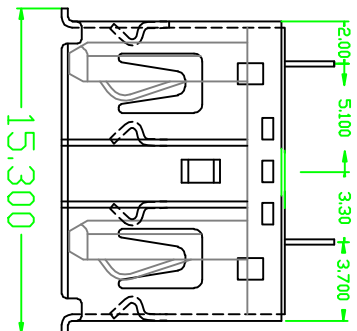
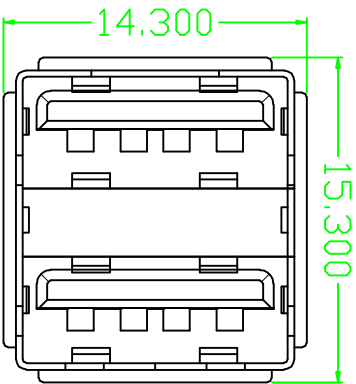


卷边



1. Material:
 Contactaeis: Phosphore
 Bronze
 insulator: PBT+30%
 G. F. UL 94V-0
 Shell: SPCC
2. Mechanical:
 Mating: 35N max.
 Withdrowa Force: 10N min.
 Darabirity: 1500 cycles min.
3. Elecetical:
 Current-max (amps) 1. 5A
 Voitage-max (volts) 30V
 Withstanding Voltage 750V AC
 Contact Resistance (ohms) 30
 milliohms max insulation
 Resistance (ohms) 1000 Megogms
 min.
4. Plating:
 Contacts: Gold And Tin Over
 Nickel Ploled
 Shell: Nickel over all plating.
5. Environmental:
 Iemperature Range: -55 to 85

产品图 MANUFACTURE DWG		公差一览表 TOLERANCE DIMENS OTHERS				深圳市首韩科技有限公司			
单位 UNITS	MM	INCH	角法 VIEW	比例 SCALE	制图 DRAWING	设计 DESIGN	审核 CHECK	批准 APPD	日期 DATE
X	±0.20	X	±	1:1					
XX	±0.10	XX	±						
XXX	±0.05	XXX	±						
2013. 08. 29		图号		图号	CHECK	审核	批准	日期	

X-ON Electronics

Largest Supplier of Electrical and Electronic Components

Click to view similar products for [USB Connectors](#) category:

Click to view products by [SHOU](#) manufacturer:

Other Similar products are found below :

[10033527-N3112MLF](#) [17-210561](#) [GMCB05B11124H1EU](#) [17-200931](#) [65-647-8-BK-BU](#) [690-010-295-484](#) [73725-1191BLF](#) [950](#) [E8144-B01021-L](#) [A-USB A-LP-SMT-C](#) [A-USB B-TOP-C](#) [MUSBA511N5](#) [MUSBB15131](#) [MUSBC111M5](#) [MUSBD11135](#) [217450-1](#) [CA 6 W LD](#)
[896-30-004-00-000000](#) [KUSBVX-BS1N-W30](#) [KUSBX-AP-KIT-SCBLK](#) [KUSBX-AS2N-W](#) [KUSBX-SMT2AP1S-W](#) [KUSBX-SMTAS1NBTR](#) [KUSBX-SMTBS1NBTR](#) [30-498-6](#) [SK-60A-2](#) [17-200261](#) [17-210051](#) [1734082-1](#) [FK-37-32SL](#) [30-1574](#) [30-470](#) [30-489](#) [30-541](#) [30-572-3](#) [30-9503](#) [M9177/2-1](#) [MAB 5 S](#) [MIKROE-1451](#) [33UBBR-04SW11R](#) [USBFTV2PEM2G](#) [USBFTVC6ZN](#) [USBFTVSCCG](#)
[KUSBX-AS2N-W30](#) [KUSBX-SLAS1N-W](#) [KUSBX-SLAS1N-W30](#) [1-1734084-2](#) [E8110-001-01](#) [MUSBC11135](#) [NK-27-32SL](#)