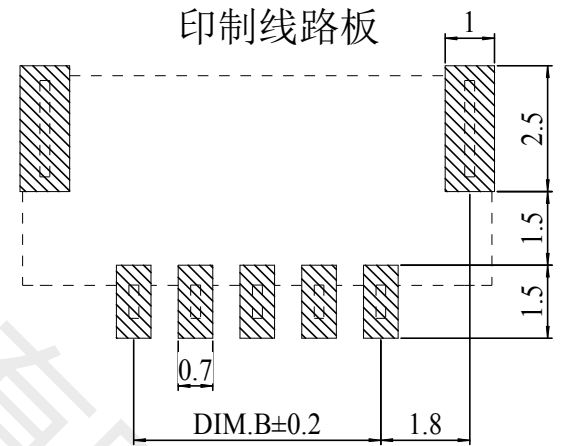
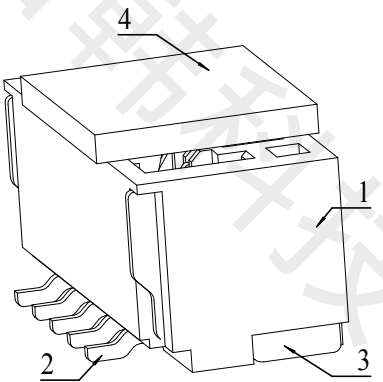
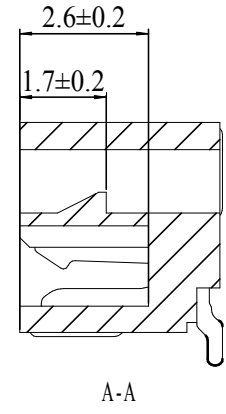
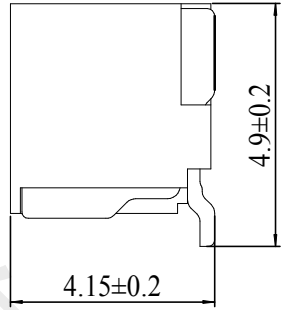
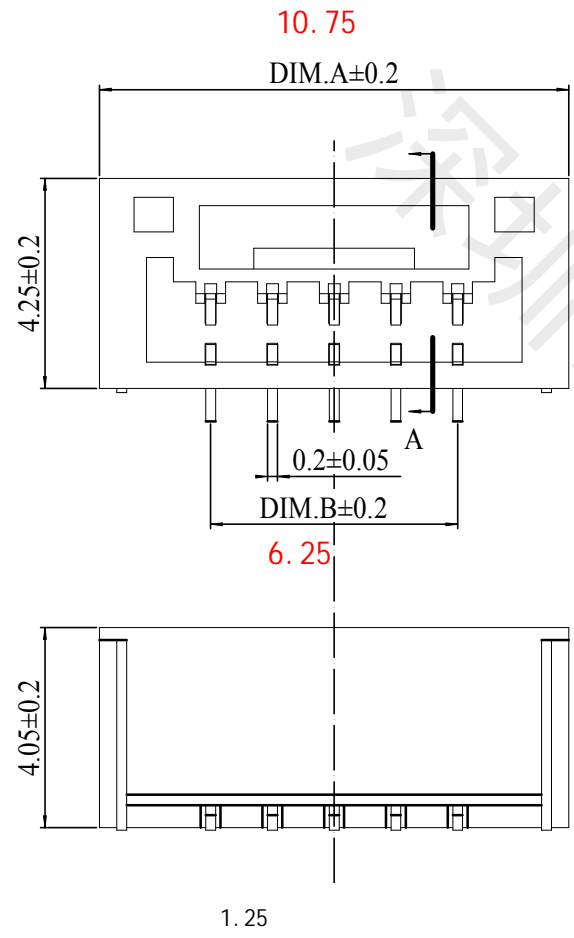


| REV. | EC# | DESCRIPTION | DATE       | DRAWN | CHECK | APPROVED |
|------|-----|-------------|------------|-------|-------|----------|
| 1.00 |     | 初版发行        | 2020-03-22 |       |       |          |



| Pin | DIM.A | DIM.B |
|-----|-------|-------|
| 15  | 22.00 | 17.50 |
| 14  | 20.75 | 16.25 |
| 13  | 19.5  | 15.00 |
| 12  | 18.25 | 13.75 |
| 11  | 17.00 | 12.50 |
| 10  | 15.75 | 11.25 |
| 9   | 14.50 | 10.00 |
| 8   | 13.25 | 8.75  |
| 7   | 12.00 | 7.50  |
| 6   | 10.75 | 6.25  |
| 5   | 9.50  | 5.00  |
| 4   | 8.25  | 3.75  |
| 3   | 7.00  | 2.50  |
| 2   | 5.75  | 1.25  |

适应基板厚度: 1.2mm~1.6mm  
 温度范围: -25℃~85℃  
 额定电压: 125V AC/DC  
 额定电流: 1A  
 接触电阻: ≤0.02Ω  
 绝缘电阻: ≥100MΩ  
 耐压: 500V AC/minute

技术要求:

- 1) 材质: 见附表;
- 2) 电镀: 见附表;
- 3) 塑件表面平整、光洁、无毛刺、气泡、烧焦、变形、浇口无拉伤、多料或缺料等不良现象;
- 4) 端子表面无氧化、电镀不良等现象。

| GENERAL TOLERANCES |       |        |        |
|--------------------|-------|--------|--------|
| DIM                | TOL   | DIM    | DEG    |
| X                  |       | X°     | ±3.00° |
| X.X                | ±0.35 | X.X°   | ±2.00° |
| X.XX               | ±0.25 | X.XX°  | ±1.00° |
| X.XXX              | ±0.15 | X.XXX° |        |

| NO. | NAME         | QTY   | DESCRIPTION                 |
|-----|--------------|-------|-----------------------------|
| 4   | Cap          | 1 PCS | 材质:LCP (UL94V-0), 颜色: 本色或黑色 |
| 3   | FITTING NAIL | 2 PCS | 材质: 磷青铜, 电镀: 镀亮锡60u"MIN     |
| 2   | PIN          | n PCS | 材质: 磷青铜, 电镀: 镀亮锡60u"MIN     |
| 1   | Housing      | 1 PCS | 材质:LCP (UL94V-0), 颜色: 本色或黑色 |

**首韩** SHOUHAN 深圳市首韩科技有限公司

|                  |     |            |           |              |     |            |                    |     |
|------------------|-----|------------|-----------|--------------|-----|------------|--------------------|-----|
| DRAW:            | 李春风 | 2020-03-22 | TITLE:    | 1.25-6P LTDK |     | DRAW NAME: | GH125LTB-2020NX-11 |     |
| DESIGN:          |     |            | SERIES:   |              |     | DRAW NO.:  |                    |     |
| CHECK:           | 钟华华 | 2020-03-22 | P/N:      |              |     | UNIT:      | SHEET:             | 1/1 |
| APPROVED:        | 罗孝金 | 2020-03-22 | REV. 1.00 | SCALE        | N/A |            |                    |     |
| CUSTOMER DRAWING |     |            |           |              |     |            |                    |     |



深圳市首韩科技有限公司

SHENZHEN SHOUHAN TECHNOLOGY CO., LTD

Tel: 0755-27597601 Fax: 0755-27597491

# 承 认 书

## SPECIFICATION FOR APPROVAL

客 户 Customer:

\_\_\_\_\_

产品名称 Project:

针座

\_\_\_\_\_

规格型号 Part No:

1.25-6P LTK

\_\_\_\_\_

### 贵公司承认印 Approval signatures

| 料 号/Part No. | 签 章/Signatures |
|--------------|----------------|
|              |                |

日期 Date:

|             |     |  |
|-------------|-----|--|
| 拟制/Drawn    | 李春风 |  |
| 审核/Check    | 钟华华 |  |
| 批准/Approved | 罗孝金 |  |

## 1、SCOPE: (适用范围)

1.1 This specification covers production and inspection of Connector.

本规范内容适用于本公司普通系列型条形连接器（针座）产品的生产与检验。

## 2、USE CONDITION: (使用条件)

**2.1 Ambient temperature Range:-25℃~+85℃**

环境温度：-25℃~+85℃

**2.2 Applicable PC board thickness:1.2~1.6mm**

适用 PC 板厚度：1.2~1.6 mm

## 3、Appearance and Dimension: (外观及尺寸)

**3.1 Appearance:Product surface without defect、dirt、crack、and mechanical damang, Contact without rust,plating not oxided and not peeled.**

产品表面不应有对制品有害的缺陷、污垢、裂痕及机械损伤；接触件无锈蚀、镀层氧化、脱落等现象。

**3.2 Dimension:According to drawings**

外形尺寸：依照附图

**3.3 Exchangable:Exchangable with same specification products.**

互换性：相同规格应能互换

## 4、Material: (以图纸为准)

材 料

| P/N<br>零件名称                   | Type<br>类 型        | Material<br>材 料                  | Finish<br>表面处理                         | Expiain<br>说 明     |
|-------------------------------|--------------------|----------------------------------|--|--------------------|
| Terminal<br>端子                | Contact<br>插 簧     | Phosphor bronze<br>锡青磷铜 厚 0.15mm | Tin Plating:3~4 μ m<br>镀锡：3~4 μ m      | RoHS<br>Comp liant |
| Housing<br>孔 座                | Plastic<br>塑 壳     | Nylon66 UL94V-0                  | Color:White<br>颜色：白色                   |                    |
| OpeningWafer<br>开口针座          | Contact<br>插 针     | Phosphor bronze<br>锡青磷铜 厚 0.30mm | Tin Plating:3~4 μ m<br>镀锡：3~4 μ m      |                    |
|                               | Plastic<br>塑 壳     | Nylon46 UL94V-0                  | Color: Beige<br>颜色：米色                  |                    |
| Lips Wafer<br>闭口针座            | Contact<br>插 针     | Phosphor bronze<br>锡青磷铜 厚 0.30mm | Gold Plating:3~4 μ " m<br>镀金：3~4 μ " m |                    |
|                               | Plastic<br>塑 壳     | PBT UL94V-0                      | Color: White<br>颜色：白色                  |                    |
| Tiepian Wafer<br>卧贴针座<br>立贴针座 | Contact<br>插 针     | Phosphor bronze<br>锡青磷铜 厚 0.30mm | Tin Plating:3~4 μ m<br>镀锡：3~4 μ m      |                    |
|                               | Solder tabs<br>焊护耳 | Phosphor bronze<br>锡青磷铜 厚 0.25mm | Tin Plating:3~4 μ m<br>镀锡：3~4 μ m      |                    |
|                               | Plastic<br>塑 壳     | Nylon46 UL94V-0                  | Color: Beige<br>颜色：米色                  |                    |

## 5、Electrical Performance:

电气性能

| NO. 序号 | Item 项目                       | Requirement 技术要求               |
|--------|-------------------------------|--------------------------------|
| 5.1    | Voltage Rated<br>额定电压         | 125V AC DC                     |
| 5.2    | Current Rated<br>额定电流         | 1A AC DC                       |
| 5.3    | Contact Resistance<br>接触电阻    | $\leq 20 \text{ m}\Omega$      |
| 5.4    | Insulation Resistance<br>绝缘电阻 | $\geq 100 \text{ M}\Omega$     |
| 5.5    | Dielectric Strength<br>耐压     | $\geq 500 \text{ V AC/minute}$ |

## 6、Mechanical Performance:

机械性能

| NO. 序号 | Item 项目                                  | Requirement 技术要求             |
|--------|--|------------------------------|
| 6.1    | Male contact Retention force<br>PIN 针固定力 | $\geq 15 \text{ N}$ per pin  |
| 6.2    | Female contact Retention force<br>端子固定力  | $\geq 15 \text{ N}$ per pin  |
| 6.3    | Plug-in force<br>插入力                     | $\leq 3 \text{ N}$ per pin   |
| 6.4    | Plug-out force<br>拔出力                    | $\geq 0.5 \text{ N}$ per pin |

## 7、Endurance Characteristics:

环境性能

| NO. 序号 | Item 项目                              | Requirement 技术要求  |
|--------|--------------------------------------|---|
| 7.1    | Soldering rest<br>可焊性                | Time: $2.5 \pm 0.5 \text{ S}$ 时间: $2.5 \pm 0.5 \text{ S}$<br>Temperature: $260 \pm 5^\circ \text{C}$ 温度: $260 \pm 5^\circ \text{C}$<br>Area of Soldering: $\geq 95\%$ 焊锡面积: $\geq 95\%$ |
| 7.2    | Resistance to soldering Heat<br>耐焊接热 | Time: $5 \pm 1 \text{ S}$ 时间: $5 \pm 1 \text{ S}$<br>Temperature: $260 \pm 5^\circ \text{C}$ 温度: $260 \pm 5^\circ \text{C}$<br>Appearance: NO Damage 外观: 无损坏                            |

|     |  |   |
|-----|--|---|
| 7.3 | <b>Heat test</b><br>耐热性                | Time:96h 时间: 96 小时<br>Temperature:+85±3℃ 温度: +85±3℃<br>Appearance:NO Damage 外观: 无损坏<br>Contact resistance: ≤20 mΩ 接触电阻: ≤20 mΩ  |
| 7.4 | <b>Cold test</b><br>耐冷性                | Time:48h 时间: 48 小时<br>Temperature:-25±3℃ 温度: -25±3℃<br>Appearance:NO Damage 外观: 无损坏<br>Contact resistance:≤20 mΩ 接触电阻: ≤20 mΩ   |
| 7.5 | <b>Temperature Cycling</b><br>温度循环     | Low temperature:-25±3℃ 低温: -25±3℃<br>High temperature:85±3℃ 高温: 85±3℃<br>For 5 cycles.test after keeping in Normal Condition for 30 min.<br>5 次循环后, 放置在正常环境中 30 分钟, 在进行测试<br>Appearance: NO Damage 外观: 无损坏<br>Contact resistance: ≤20 mΩ 接触电阻: ≤20mΩ  |
| 7.6 | <b>Invariab lenes humidity</b><br>恒定湿热 | Temperature:60±2℃ 温度: 60±2℃<br>Relative humidity:90%-96% RH<br>相对湿度: 90%-96% RH<br>Tim:96h 时间: 96 小时<br>Appearance:NO Damage 外观: 无损坏<br>Contact resistance: ≤20 mΩ 接触电阻: ≤20 mΩ<br>Insulation Resistance: ≥100MΩ 绝缘电阻: ≥100 MΩ  |
| 7.7 | <b>Salt Spray</b><br>盐雾试验              | Salt concentration: 5±1% 浓度: 5±1%<br>Temperature:35±2℃ 温度: 35±2℃<br>Tim:16±2h 时间: 16±2 小时<br>After salt is removed by running wafer and A drop is removed ,it is measured.<br>把试验样品从试验箱顶悬挂下来, 采用浓度 (5±1) %的氯化钠溶液, 连续雾化 16 小时, 试验后用流动的蒸馏水 轻轻洗去表面沉积物, 在常温常驻湿条件下恢复 1-2 小时, 外观无损伤<br>Appearance:NO Damage 外观: 无损坏<br>Contact resistance: ≤20 mΩ<br>接触电阻: ≤20 mΩ |

## X-ON Electronics

Largest Supplier of Electrical and Electronic Components

*Click to view similar products for [Headers & Wire Housings](#) category:*

*Click to view products by [SHOU](#) manufacturer:*

Other Similar products are found below :

[57102-F02-18ULF](#) [58102-G61-06LF](#) [582553-1](#) [0009485154](#) [009176003701906](#) [0050291907](#) [02.125.8002.8](#) [609-3404](#) [61062-3](#) [622-0430](#)  
[622-3653LF](#) [63453-116](#) [636-1030](#) [636-1427](#) [636-3427](#) [636-4007](#) [641938-9](#) [65495-038](#) [65692-001LF](#) [65781-018](#) [65781-047](#) [65817-015LF](#)  
[66207-023LF](#) [67016-026LF](#) [67095-007LF](#) [68631-112](#) [68645-018](#) [68648-049](#) [699319-000](#) [M90C108951C](#) [70.362.1628.0](#) [70-4210](#) [70-4226B](#)  
[70-4853B](#) [707-5020](#) [707-5028](#) [71.350.2428.0](#) [71961-016LF](#) [733-134](#) [754199-000](#) [760-3052](#) [787-8014-00](#) [FCN-367T-T012/H](#)  
[80.063.4001.1](#) [800-90-001-10-001000](#) [801-43-002-10-013000](#) [801-43-006-10-002000](#) [803-41-018-10-001000](#) [803-43-014-20-001000](#)  
[803-43-024-10-001000](#)