

REV.	EC#	DESCRIPTION	DATE	DRAWN	CHECK	APPROVED
1.00		最新设计	2018-04-22			

PIN	PCS	DESCRIPTION	DATE	DRAWN	CHECK	APPROVED
2	n	材质:黄铜,电镀:镀亮锡60u~MIN				
1	1 PCS	材质:PA6T (耐温194V~0), 颜色:米色				
NO.	QTY	DESCRIPTION				

REV.	EC#	DESCRIPTION	DATE	DRAWN	CHECK	APPROVED
15		20.65	17.50			
14		19.4	16.25			
13		18.15	15.00			
12		16.9	13.75			
11		15.65	12.50			
10		14.4	11.25			
9		13.15	10.00			
8		11.9	8.75			
7		10.65	7.50			
6		9.4	6.25			
5		8.15	5.00			
4		6.9	3.75			
3		5.65	2.50			
2		4.4	1.25			
Pin		DIM.A	DIM.B			

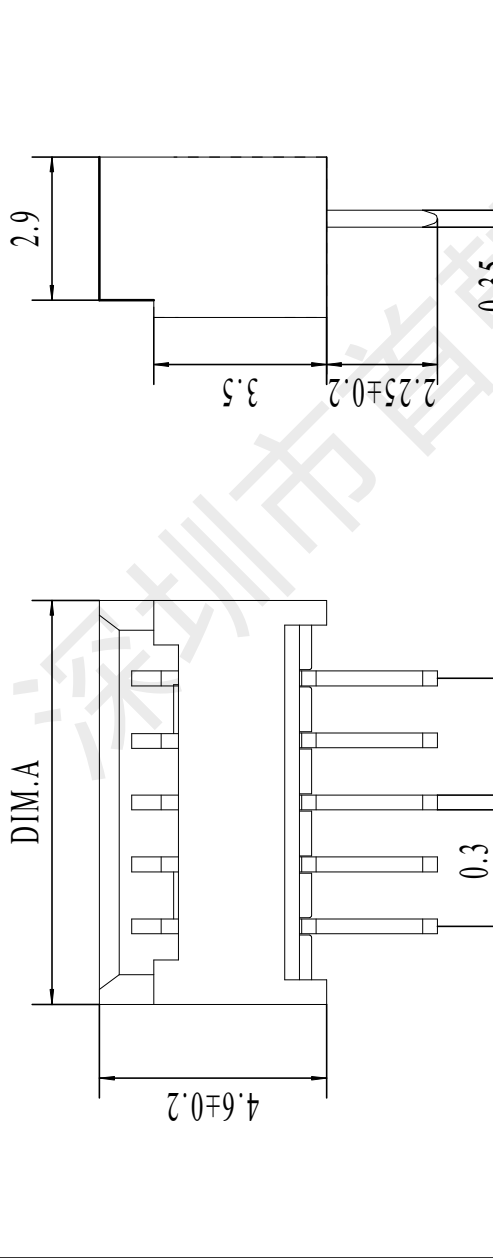
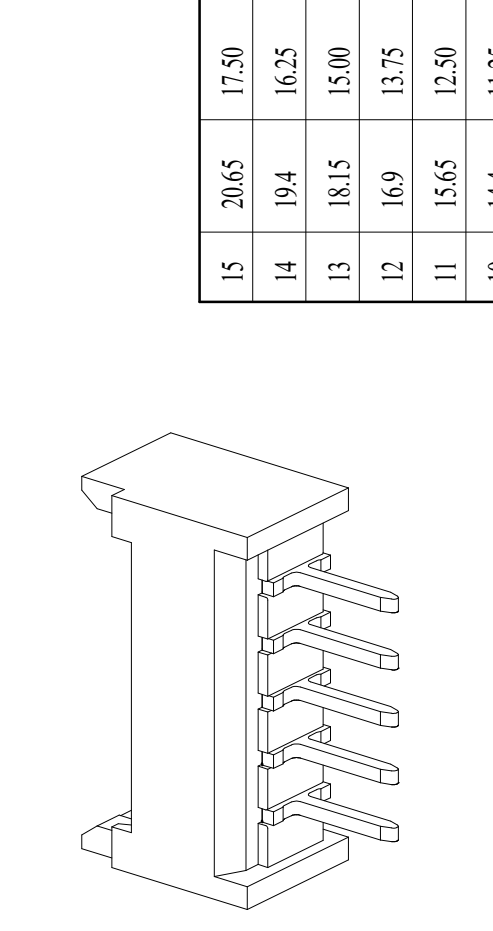
NO.	NAME	QTY	DESCRIPTION
2	PIN	n	材质:黄铜,电镀:镀亮锡60u~MIN
1	Housing	1 PCS	材质:PA6T (耐温194V~0), 颜色:米色
NO.	NAME	QTY	DESCRIPTION

DRAW :	DESIGN :	CHECK :	APPROVED :	TITLE :	DRAW NAME :
李春风	钟国华	罗孝金		插件针座	1.25mm-14P-ZZ-
2018-04-22	2018-04-22	2018-04-22		SERIES: 12502 SERIES	
				P/N:	
				REV. 1.00	SCALE N/A
				CUSTOMER DRAWING	

DIM	TOL	DIM	DEG
X	X°	X°	+3.0°
XX	+0.35	XX°	+2.0°
XXX	+0.25	XXX°	+1.0°
XXXX	+0.15	XXXX°	

REV.	EC#	DESCRIPTION	DATE	DRAWN	CHECK	APPROVED
1.00		最新设计	2018-04-22			

DIM	TOL	DIM	DEG
X	X°	X°	+3.0°
XX	+0.35	XX°	+2.0°
XXX	+0.25	XXX°	+1.0°
XXXX	+0.15	XXXX°	



适应基板厚度: 1.2mm~1.6mm
 温度范围: -25℃~85℃
 额定电压: 125V AC/DC
 额定电流: 1A
 接触电阻: ≤0.02Ω
 绝缘电阻: ≥100MΩ
 耐压: 500V AC/minute

技术要求:
 1) 材质: 见附表;
 2) 电镀: 见附表;
 3) 塑件表面平整、光洁、无毛刺、气泡、烧焦、变形、浇口无拉伤、多料或缺料等不良现象;
 4) 端子表面无氧化、电镀不良等现象。

DIM	TOL	DIM	DEG
X	X°	X°	+3.0°
XX	+0.35	XX°	+2.0°
XXX	+0.25	XXX°	+1.0°
XXXX	+0.15	XXXX°	

DIM	TOL	DIM	DEG
X	X°	X°	+3.0°
XX	+0.35	XX°	+2.0°
XXX	+0.25	XXX°	+1.0°
XXXX	+0.15	XXXX°	

DRAW :	DESIGN :	CHECK :	APPROVED :	TITLE :	DRAW NAME :
李春风	钟国华	罗孝金		插件针座	1.25mm-14P-ZZ-
2018-04-22	2018-04-22	2018-04-22		SERIES: 12502 SERIES	
				P/N:	
				REV. 1.00	SCALE N/A
				CUSTOMER DRAWING	

DIM	TOL	DIM	DEG
X	X°	X°	+3.0°
XX	+0.35	XX°	+2.0°
XXX	+0.25	XXX°	+1.0°
XXXX	+0.15	XXXX°	

DIM	TOL	DIM	DEG
X	X°	X°	+3.0°
XX	+0.35	XX°	+2.0°
XXX	+0.25	XXX°	+1.0°
XXXX	+0.15	XXXX°	

DIM	TOL	DIM	DEG
X	X°	X°	+3.0°
XX	+0.35	XX°	+2.0°
XXX	+0.25	XXX°	+1.0°
XXXX	+0.15	XXXX°	

DRAW :	DESIGN :	CHECK :	APPROVED :	TITLE :	DRAW NAME :
李春风	钟国华	罗孝金		插件针座	1.25mm-14P-ZZ-
2018-04-22	2018-04-22	2018-04-22		SERIES: 12502 SERIES	
				P/N:	
				REV. 1.00	SCALE N/A
				CUSTOMER DRAWING	

DIM	TOL	DIM	DEG
X	X°	X°	+3.0°
XX	+0.35	XX°	+2.0°
XXX	+0.25	XXX°	+1.0°
XXXX	+0.15	XXXX°	

DIM	TOL	DIM	DEG
X	X°	X°	+3.0°
XX	+0.35	XX°	+2.0°
XXX	+0.25	XXX°	+1.0°
XXXX	+0.15	XXXX°	

DIM	TOL	DIM	DEG
X	X°	X°	+3.0°
XX	+0.35	XX°	+2.0°
XXX	+0.25	XXX°	+1.0°
XXXX	+0.15	XXXX°	



UNIT: mm
SHEET: 1/1



深圳市首韩科技有限公司
SHOUHAN



深圳市首韩科技有限公司

SHENZHEN SHOUHAN TECHNOLOGY CO., LTD

Tel: 0755-27597601 Fax: 0755-27597491

承 认 书

SPECIFICATION FOR APPROVAL

客 户 Customer:

产品名称 Project:

插件针座

规格型号 Part No:

1.25mm-14P ZZ-MS

贵公司承认印 Approval signatures

料 号/Part No.	签 章/Signatures

日期 Date:

拟制/Drawn	李春风	
审核/Check	钟华华	
批准/Approved	罗孝金	

1、SCOPE: (适用范围)

1.1 This specification covers production and inspection of Connector.

本规范内容适用于本公司普通系列型条形连接器（针座）产品的生产与检验。

2、USE CONDITION: (使用条件)

2.1 Ambient temperature Range:-25℃~+85℃

环境温度：-25℃~+85℃

2.2 Applicable PC board thickness:1.2~1.6mm

适用 PC 板厚度：1.2~1.6 mm

3、Appearance and Dimension: (外观及尺寸)

3.1 Appearance:Product surface without defect、dirt、crack、and mechanical damang, Contact without rust,plating not oxided and not peeled.

产品表面不应有对制品有害的缺陷、污垢、裂痕及机械损伤；接触件无锈蚀、镀层氧化、脱落等现象。

3.2 Dimension:According to drawings

外形尺寸：依照附图

3.3 Exchangable:Exchangable with same specification products.

互换性：相同规格应能互换

4、Material:

材 料 （以图纸为准）

P/N 零件名称	Type 类 型	Material 材 料	Finish 表面处理	Expiain 说 明
Terminal 端子	Contact 插 簧	Phosphor bronze 锡青磷铜 厚 0.15mm	Tin Plating:3~4 μ m 镀锡：3~4 μ m	RoHS Comp liant
Housing 孔 座	Plastic 塑 壳	Nylon66 UL94V-0	Color:White 颜色：白色	
OpeningWafer 开口针座	Contact 插 针	Phosphor bronze 锡青磷铜 厚 0.30mm	Tin Plating:3~4 μ m 镀锡：3~4 μ m	
	Plastic 塑 壳	Nylon46 UL94V-0	Color: Beige 颜色：米色	
Lips Wafer 闭口针座	Contact 插 针	Phosphor bronze 锡青磷铜 厚 0.30mm	Gold Plating:3~4 μ " m 镀金：3~4 μ " m	
	Plastic 塑 壳	PBT UL94V-0	Color: White 颜色：白色	
Tiepian Wafer 卧贴针座 立贴针座	Contact 插 针	Phosphor bronze 锡青磷铜 厚 0.30mm	Tin Plating:3~4 μ m 镀锡：3~4 μ m	
	Solder tabs 焊护耳	Phosphor bronze 锡青磷铜 厚 0.25mm	Tin Plating:3~4 μ m 镀锡：3~4 μ m	
	Plastic 塑 壳	Nylon46 UL94V-0	Color: Beige 颜色：米色	

5、Electrical Performance:

电气性能

NO. 序号	Item 项目	Requirement 技术要求
5.1	Voltage Rated 额定电压	125V AC DC
5.2	Current Rated 额定电流	1A AC DC
5.3	Contact Resistance 接触电阻	$\leq 20 \text{ m}\Omega$
5.4	Insulation Resistance 绝缘电阻	$\geq 100 \text{ M}\Omega$
5.5	Dielectric Strength 耐压	$\geq 500 \text{ V AC/minute}$

6、Mechanical Performance:

机械性能

NO. 序号	Item 项目	Requirement 技术要求
6.1	Male contact Retention force PIN 针固定力	$\geq 10 \text{ N}$ per pin
6.2	Female contact Retention force 端子固定力	$\geq 10 \text{ N}$ per pin
6.3	Plug-in force 插入力	$\leq 3 \text{ N}$ per pin
6.4	Plug-out force 拔出力	$\geq 0.5 \text{ N}$ per pin

7、Endurance Characteristics:

环境性能

NO. 序号	Item 项目	Requirement 技术要求
7.1	Soldering rest 可焊性	Time: $2.5 \pm 0.5 \text{ S}$ 时间: $2.5 \pm 0.5 \text{ S}$ Temperature: $260 \pm 5^\circ \text{C}$ 温度: $260 \pm 5^\circ \text{C}$ Area of Soldering: $\geq 95\%$ 焊锡面积: $\geq 95\%$
7.2	Resistance to soldering Heat 耐焊接热	Time: $5 \pm 1 \text{ S}$ 时间: $5 \pm 1 \text{ S}$ Temperature: $260 \pm 5^\circ \text{C}$ 温度: $260 \pm 5^\circ \text{C}$ Appearance: NO Damage 外观: 无损坏

7.3	Heat test 耐热性	Time:96h 时间: 96 小时 Temperature:+85±3℃ 温度: +85±3℃ Appearance:NO Damage 外观: 无损坏 Contact resistance: ≤20 mΩ 接触电阻: ≤20 mΩ
7.4	Cold test 耐冷性	Time:48h 时间: 48 小时 Temperature:-25±3℃ 温度: -25±3℃ Appearance:NO Damage 外观: 无损坏 Contact resistance:≤20 mΩ 接触电阻: ≤20 mΩ
7.5	Temperature Cycling 温度循环	Low temperature:-25±3℃ 低温: -25±3℃ High temperature:85±3℃ 高温: 85±3℃ For 5 cycles.test after keeping in Normal Condition for 30 min. 5 次循环后, 放置在正常环境中 30 分钟, 在进行测试 Appearance: NO Damage 外观: 无损坏 Contact resistance: ≤20 mΩ 接触电阻: ≤20mΩ
7.6	Invariab lenes humidity 恒定湿热	Temperature:60±2℃ 温度: 60±2℃ Relative humidity:90%-96% RH 相对湿度: 90%-96% RH Tim:96h 时间: 96 小时 Appearance:NO Damage 外观: 无损坏 Contact resistance: ≤20 mΩ 接触电阻: ≤20 mΩ Insulation Resistance: ≥100MΩ 绝缘电阻: ≥100 MΩ
7.7	Salt Spray 盐雾试验	Salt concentration: 5±1% 浓度: 5±1% Temperature:35±2℃ 温度: 35±2℃ Tim:16±2h 时间: 16±2 小时 After salt is removed by running wafer and A drop is removed ,it is measured. 把试验样品从试验箱顶悬挂下来, 采用浓度 (5±1) %的氯化钠溶液, 连续雾化 16 小时, 试验后用流动的蒸馏水 轻轻洗去表面沉积物, 在常温常驻湿条件下恢复 1-2 小时, 外观无损伤 Appearance:NO Damage 外观: 无损坏 Contact resistance: ≤20 mΩ 接触电阻: ≤20 mΩ

X-ON Electronics

Largest Supplier of Electrical and Electronic Components

Click to view similar products for [Headers & Wire Housings](#) category:

Click to view products by [SHOU](#) manufacturer:

Other Similar products are found below :

[57102-F02-18ULF](#) [58102-G61-06LF](#) [582553-1](#) [009176003701906](#) [01.001.5753.1](#) [0050291907](#) [02.125.8002.8](#) [609-3404](#) [61062-3](#)
[CSU011177004](#) [622-0430](#) [622-3653LF](#) [63453-116](#) [636-1030](#) [636-1427](#) [636-3427](#) [636-4007](#) [641938-9](#) [65495-038](#) [65692-001LF](#) [65781-018](#)
[65781-047](#) [65817-010LF](#) [65817-015LF](#) [66207-023LF](#) [67095-007LF](#) [67601157](#) [68631-112](#) [68645-018](#) [699319-000](#) [M90C108951C](#)
[70.362.1628.0](#) [70-4210](#) [70-4226B](#) [70-4853B](#) [707-5028](#) [71.350.2428.0](#) [71961-016LF](#) [733-134](#) [733-162](#) [754199-000](#) [760-3052](#) [80.063.4001.1](#)
[800-90-001-10-001000](#) [800-90-010-10-002000](#) [801-43-002-10-013000](#) [801-43-006-10-002000](#) [803-41-018-10-001000](#) [803-43-024-10-](#)
[001000](#) [803-93-012-10-001000](#)