



深圳市首韩科技有限公司

SHENZHEN SHOUHAN TECHNOLOGY CO., LTD

Tel: 0755-27597601 Fax: 0755-27597491

# 承 认 书

## SPECIFICATION FOR APPROVAL

客 户 Customer:

\_\_\_\_\_

产品名称 Project:

针座

\_\_\_\_\_

规格型号 Part No:

2.0mm LT(立贴) 位数通用

\_\_\_\_\_

### 贵公司承认印 Approval signatures

料 号/Part No.	签 章/Signatures

日期 Date:

拟制/Drawn	李春风	
审核/Check	张栋	
批准/Approved	罗孝金	

1、SCOPE: (适用范围) 2.0mm 立贴 位数通用

1.1 This specification covers production and inspection of Mode 1 PH Connector.  
本规范内容适用于本公司 PH 系列型条形连接器产品的生产与检验。

2、USE CONDITION: (使用条件)

2.1 Ambient temperature Range:-25℃~+85℃

环境温度: -25℃~+85℃

2.2 Applicable Wire Sizes:AWG#24~#30

适用线规: AWG#24~#30

2.3 Applicable PC board thickness:0.8~1.6mm

适用 PC 板厚度: 0.8~1.6 mm

3、Appearance and Dimension: (外观及尺寸)

3.1 Appearance:Product surface without defect、dirt、crack、and mechanical damang,  
Contact without rust,plating not oxided and not peeled.

产品表面不应有对制品有害的缺陷、污垢、裂痕及机械损伤; 接触件无锈蚀、镀层氧化、脱落等现象。

3.2 Dimension:According to drawings

外形尺寸: 依照附图

3.3 Exchangable:Exchangable with same specification products.

互换性: 相同规格应能互换

4、Material:

材 料

P/N 零件名称	Type 类 型	Material 材 料	Finish 表面处理	Expaiain 说 明
Terminal 端子	Contact 插 簧	Phosphor bronze 锡青磷铜 厚 0.20mm	Tin Plating:3~4 μ m 镀锡: 3~4 μ m	RoHS Comp liant
Housing 孔 座	Plastic 塑 壳	Nylon66 UL94V-0	Color: White 颜色: 白色	
Wafer 直针座 弯针座	Plastic 塑 壳	Nylon66 UL94V-0	Color: White 颜色: 白色	
	Contact 插 针	Brass 黄铜 厚 0.50mm	Tin Plating:3~4 μ m 镀锡: 3~4 μ m	
Wafer 卧贴针座 立贴针座	Plastic 塑 壳	Nylon9T UL94V-0	Color: Beige 颜色: 米色	
	Contact 插 针	Brass 黄铜 厚 0.50mm	Tin Plating:3~4 μ m 镀锡: 3~4 μ m	
	Solder tabs 焊护耳	Phosphor bronze 锡青磷铜 厚 0.40mm	Tin Plating:3~4 μ m 镀锡: 3~4 μ m	

## 5、Electrical Performance:

电气性能

N0. 序号	Ltem 项目	Requirement 技术要求
5.1	Voltage Rated 额定电压	100V AC DC
5.2	Current Rated 额定电流	2A AC DC
5.3	Contact Resistance 接触电阻	$\leq 10$ m $\Omega$
5.4	Insulation Resistance 绝缘电阻	$\geq 1000$ M $\Omega$
5.5	Dielectric Strength 耐压	$\geq 800$ V AC/minute

## 6、Mechanical Performance:

机械性能

N0. 序号	Ltem 项目	Requirement 技术要求
6.1	Male contact Retention force PIN 针固定力	$\geq 15$ N per pin
6.2	Female contact Retention force 端子固定力	$\geq 15$ N per pin
6.3	Plug-in force 插入力	$\leq 8$ N per pin
6.4	Plug-out force 拔出力	$\geq 1$ N per pin

## 7、Endurance Characteristics:

环境性能

N0. 序号	Ltem 项目	Requirement 技术要求
7.1	Soldering rest 可焊性	Time: $2.5 \pm 0.5$ S 时间: $2.5 \pm 0.5$ S  Temperature: $245 \pm 5^\circ\text{C}$ 温度: $245 \pm 5^\circ\text{C}$  Area of Soldering: $\geq 95\%$ 焊锡面积: $\geq 95\%$

7.2	Resistance to soldering Heat 耐焊接热	Time:5±1S 时间：5±1S  Temperature:260±5℃ 温度：260±5℃  Appearance:NO Damage 外观：无损坏
7.3	Heat test 耐热性	Time:96h 时间：96 小时  Temperature:+85±3℃ 温度：+85±3℃  Appearance:NO Damage 外观：无损坏  Contact resistance: ≤10 mΩ 接触电阻：≤10 mΩ
7.4	Cold test 耐冷性	Time:48h 时间：48 小时  Temperature:-25±3℃ 温度：-25±3℃  Appearance:NO Damage 外观：无损坏  Contact resistance: ≤10 mΩ 接触电阻：≤10 mΩ
7.5	Temperature Cycling 温度循环	Low temperature:-25±3℃ 低温：-25±3℃  High temperature:-85±3℃ 高温：-85±3℃  For 5 cycles.test after keeping in Normal Condition for 30 min.  5 次循环后，放置在正常环境中 30 分钟，在进行测试  Appearance: NO Damage 外观：无损坏  Contact resistance: ≤10 mΩ 接触电阻：≤10 mΩ

7.6	<p>Invariab lenes humidity 恒定湿热</p>	<p>Temperature: <math>60 \pm 2^{\circ}\text{C}</math> 温度: <math>60 \pm 2^{\circ}\text{C}</math></p> <p>Relative humidity: 90%–96% RH 相对湿度: 90%–96% RH</p> <p>Tim: 96h 时间: 96 小时</p> <p>Appearance: NO Damage 外观: 无损坏</p> <p>Contact resistance: <math>\leq 10 \text{ m}\Omega</math> 接触电阻: <math>\leq 10 \text{ m}\Omega</math></p> <p>Insulation Resistance: <math>\geq 1000 \text{ M}\Omega</math> 绝缘电阻: <math>\geq 1000 \text{ M}\Omega</math></p>
7.7	<p>Salt Spray 盐雾试验</p>	<p>Salt concentration: <math>5 \pm 1\%</math> 浓度: <math>5 \pm 1\%</math></p> <p>Temperature: <math>35 \pm 2^{\circ}\text{C}</math> 温度: <math>35 \pm 2^{\circ}\text{C}</math></p> <p>Tim: <math>16 \pm 2\text{h}</math> 时间: <math>16 \pm 2</math> 小时</p> <p>After salt is removed by running wafer and A drop is removed ,it is measured.</p> <p>把试验样品从试验箱顶悬挂下来,采用浓度 (<math>5 \pm 1</math>) %的氯化钠溶液,连续雾化 16 小时,试验后用流动的蒸馏水轻轻洗去表面沉积物,在常温常驻湿条件下恢复 1-2 小时,外观无损伤</p> <p>Appearance: NO Damage 外观: 无损坏</p> <p>Contact resistance: <math>\leq 10 \text{ m}\Omega</math> 接触电阻: <math>\leq 10 \text{ m}\Omega</math></p>

## 8、Packaging Transportation Storage

包装、运输、贮存

### 8.1 Packaging

包装

- (1) **The packing of plastic inner is the plastic bag,the packing of inner terminal is panel mounting attach material packing, marked with product name, specification model, quantity, date in produced.**

塑件内包装为塑料袋，端子内包装为盘装带料包装，装（贴）入合格证，注明产品名称、规格型号、数量生产日期

- (2) **Exterior package is carton, facing the packing list, the packing list marked with product name, specificcation model, quantity, date of dispatch.**

外包装为纸箱，贴装箱单、装箱单上注明产品名称、规格型号、数量、出货日期

- (3) **The product in the box must not rock.**

产品在箱内不晃动

### 8.2 Transportation

运输

**Allow for any way transportation, can't get wet and mechanical in jury.**

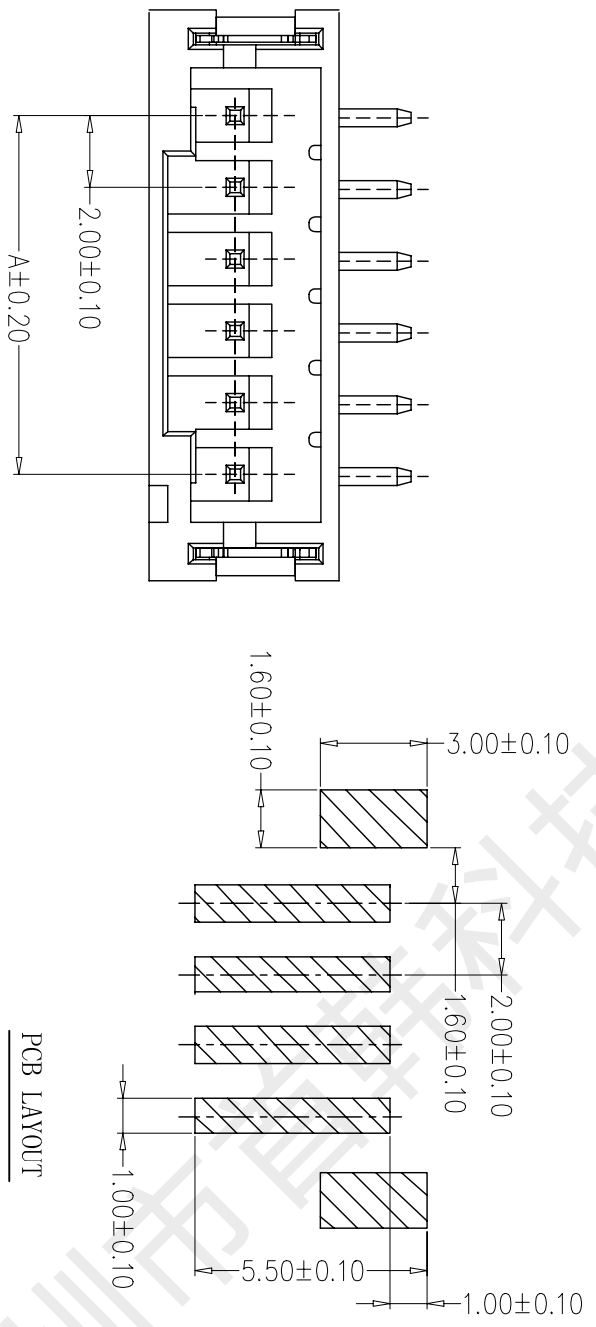
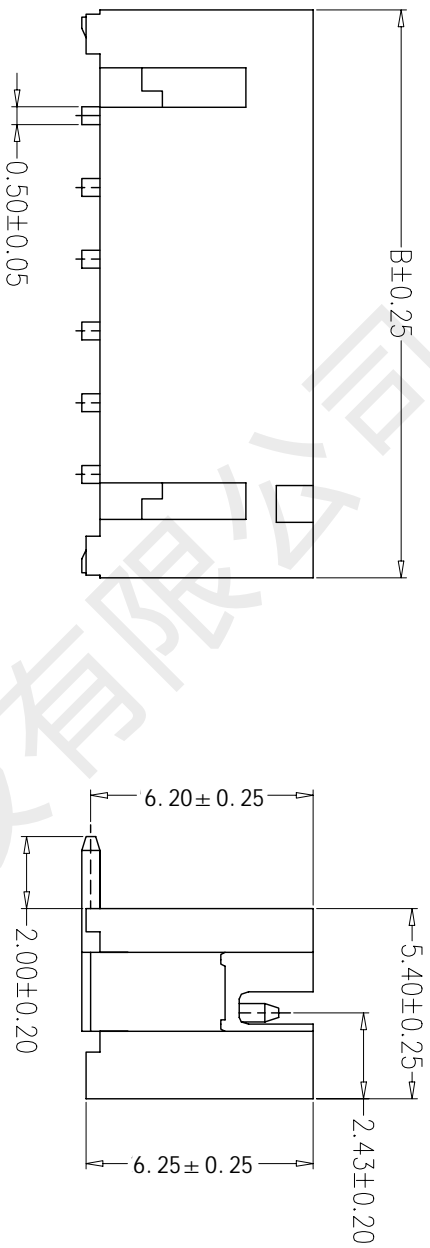
允许用任何方式运输，勿淋湿及机械性损伤

### 8.3 Storage

贮存

**The connector of packing finished should be in the ambient temperature between-10°C to+40°C, Relative humidity≤80%. To store in storehouse does not have acidic, alkaline air and other corrosive gas in the ambient air.**

包装完毕的连接器应在环境温度为-10℃~+40℃，相对湿度≤80%，周围空气中没有酸性，碱性及其它腐蚀性气体的库房中贮存



PCB LAYOUT

SPECIFICATIONS

- 1、Current Rating: 2A AC, DC
- 2、Voltage Rating: 100V AC, DC
- 3、Temperature Range: -25°C~+85°C
- 4、Contact Resistance: 10mΩ Max
- 5、Insulation Resistance: 1000mΩ Min
- 6、Withstanding Voltage: 800V AC/minute
- 7、Material: Wafer Nylon 9T, UL94V-0  
PIN Brass Tin-plated  
Solder tads Phosphoric copper Tin-plated

编号	尺寸 (mm)	
	A	B
A2001LF-02A	2.00	8.00
A2001LF-03A	4.00	10.00
A2001LF-04A	6.00	12.00
A2001LF-05A	8.00	14.00
A2001LF-06A	10.00	16.00
A2001LF-07A	12.00	18.00
A2001LF-08A	14.00	20.00
A2001LF-09A	16.00	22.00
A2001LF-10A	18.00	24.00
A2001LF-11A	20.00	26.00
A2001LF-12A	22.00	28.00
A2001LF-15A	28.00	34.00

制图	变更内容	日期
DRAWN	DESCRIPTION	DATE

李春风

张栋

罗孝金

料号	针座	版本
PART NO.		REV.
品名	2.0mm LT(立贴) 位数通用	页次
TITLE		SHEET
客户料号		1/1
QTYM. NO.		

GENERAL TOLERANCE	X.±2°
	X.±0.25
	.X±0.20
	.XX±0.15
	.XXX±0.5°
	.XXX±0.10

制 图 核 准

单 位 核 准

MM SCALE 1:1

深圳市首韩科技有限公司  
 2.0mm LT(立贴) 位数通用 SHEET 1/1

## X-ON Electronics

Largest Supplier of Electrical and Electronic Components

*Click to view similar products for [Headers & Wire Housings](#) category:*

*Click to view products by [SHOU](#) manufacturer:*

Other Similar products are found below :

[57102-F02-18ULF](#) [58102-G61-06LF](#) [582553-1](#) [009176003701906](#) [01.001.5753.1](#) [0050291907](#) [02.125.8002.8](#) [609-3404](#) [61062-3](#)  
[CSU011177004](#) [622-0430](#) [622-3653LF](#) [63453-116](#) [636-1030](#) [636-1427](#) [636-3427](#) [636-4007](#) [641938-9](#) [65495-038](#) [65692-001LF](#) [65781-018](#)  
[65781-047](#) [65817-010LF](#) [65817-015LF](#) [66207-023LF](#) [67095-007LF](#) [67601157](#) [68631-112](#) [68645-018](#) [699319-000](#) [M90C108951C](#)  
[70.362.1628.0](#) [70-4210](#) [70-4226B](#) [70-4853B](#) [707-5028](#) [71.350.2428.0](#) [71961-016LF](#) [733-134](#) [733-162](#) [754199-000](#) [760-3052](#) [80.063.4001.1](#)  
[800-90-001-10-001000](#) [800-90-010-10-002000](#) [801-43-002-10-013000](#) [801-43-006-10-002000](#) [803-41-018-10-001000](#) [803-43-024-10-](#)  
[001000](#) [803-93-012-10-001000](#)