



深圳市首韩科技有限公司  
SHENZHEN SHOUHAN TECHNOLOGYCO.,LTD  
Tel: 0755-27597601 Fax: 0755-27597491

**承 认 书**  
**SPECIFICATION FOR APPROVAL**

客 户 Customer:

\_\_\_\_\_

产品名称 Project:

USB插座

规格型号 Part No:

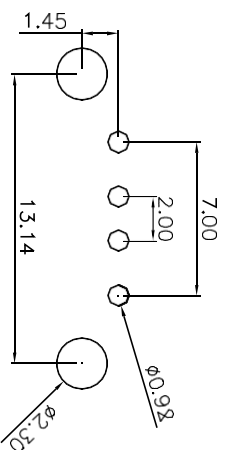
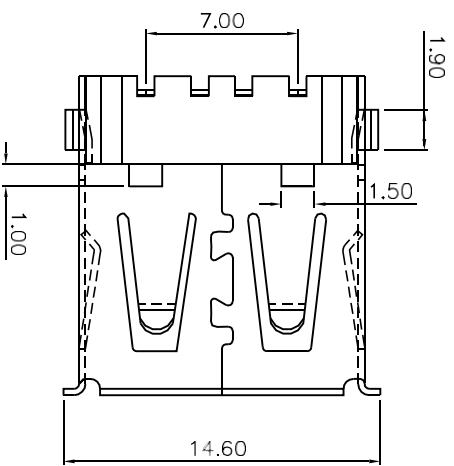
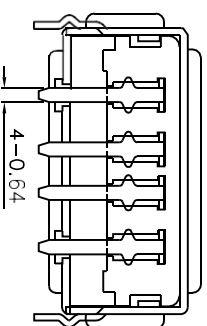
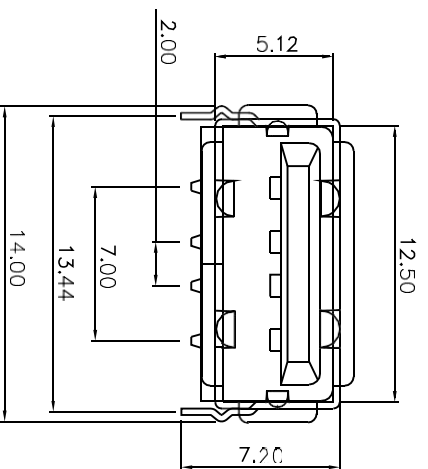
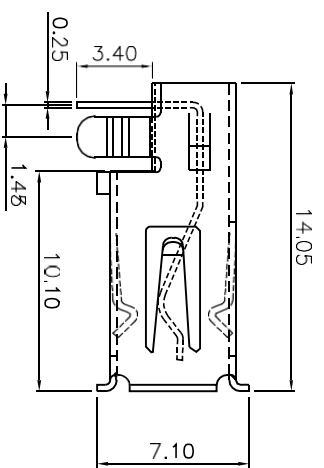
AF90CBJ (A母90度沉板卷边)

**贵公司承认印 Approval signatures**

料 号/Part No.	签 章/Signatures

日期 Date:

拟制/Drawn	李春风	
审核/Check	刘学	
批准/Approved	罗孝金	



PCB LAYOUT

91-U501-XXX

- 141: AF沉板 PBT黑色 铜壳
- 142: AF沉板 PBT黑色 铁壳
- 143: AF沉板 PBT白色 铜壳
- 144: AF沉板 PBT白色 铁壳

备注:

电气性能:

接触阻抗:

30 毫欧 (最大)

绝缘阻抗:

1000 兆欧 (最小)

耐高压:

500V AC 一分钟

材料:

胶芯:

PBT, 耐高温210°C

端子:

黄铜(C2680)

外壳:

黄铜(C2680)/SPCC

电镀:

端子:

接触区域镀金1u",  
焊接区镀亮锡40u"min

外壳:

全区域镀镍40u"min

TOLERANCE UNLESS OTHERWISE SPECIFIED
.XXX ±0.10
.XX ±0.20
.X ±0.30
.X ±.5

产品名称 PART NAME:	AF90CBJ(A母90度沉板卷边)
料号 PART No:	See Table

REV:	DESCRIPTION	REV BY	APPROVED	DATE	MATL:	SEE SPECIFICATION	THIRD ANGLE PROJECTION	APPROVED

UNIT:	SCALE	REV(NO)	SHEET	DRAWN	DATE
MM	1:1	版式	1 OF 1		2011.06.24

9	8	7	6	5	4	3	2	1
---	---	---	---	---	---	---	---	---



## X-ON Electronics

Largest Supplier of Electrical and Electronic Components

*Click to view similar products for [USB Connectors](#) category:*

*Click to view products by [SHOU](#) manufacturer:*

Other Similar products are found below :

[10033527-N3112MLF](#) [17-210561](#) [GMCB05B11124H1EU](#) [17-200931](#) [65-647-8-BK-BU](#) [690-010-295-484](#) [73725-1191BLF](#) [950](#) [E8144-B01021-L](#) [A-USB A-LP-SMT-C](#) [A-USB B-TOP-C](#) [MUSBA511N5](#) [MUSBB15131](#) [MUSBC111M5](#) [MUSBD11135](#) [217450-1](#) [CA 6 W LD](#)  
[896-30-004-00-000000](#) [KUSBVX-BS1N-W30](#) [KUSBX-AP-KIT-SCBLK](#) [KUSBX-AS2N-W](#) [KUSBX-SMT2AP1S-W](#) [KUSBX-SMTAS1NBTR](#) [KUSBX-SMTBS1NBTR](#) [30-498-6](#) [SK-60A-2](#) [17-200261](#) [17-210051](#) [1734082-1](#) [FK-37-32SL](#) [30-1574](#) [30-470](#) [30-489](#) [30-541](#) [30-572-3](#) [30-9503](#) [M9177/2-1](#) [MAB 5 S](#) [MIKROE-1451](#) [33UBBR-04SW11R](#) [USBFTV2PEM2G](#) [USBFTVC6ZN](#) [USBFTVSCCG](#)  
[KUSBX-AS2N-W30](#) [KUSBX-SLAS1N-W](#) [KUSBX-SLAS1N-W30](#) [1-1734084-2](#) [E8110-001-01](#) [MUSBC11135](#) [NK-27-32SL](#)