



深圳市首韩科技有限公司
SHENZHEN SHOUHAN TECHNOLOGY CO., LTD
Tel: 0755-27597601 Fax: 0755-27597491

承 认 书
SPECIFICATION FOR APPROVAL

客 户 Customer:

产品名称 Project:

USB插座

规格型号 Part No:

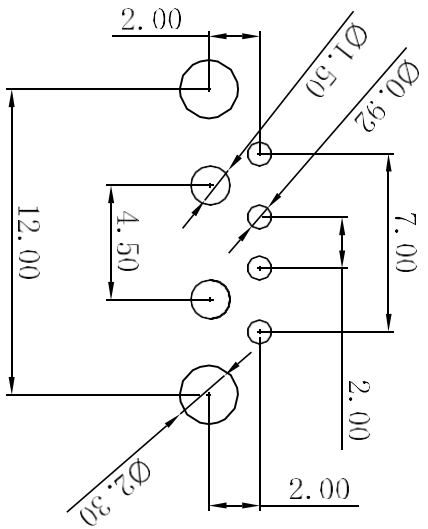
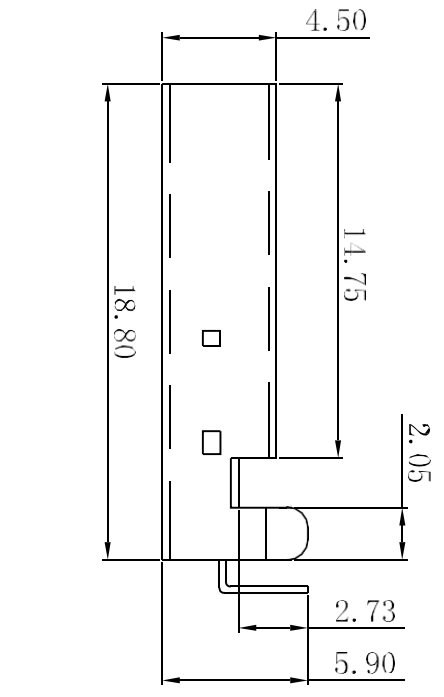
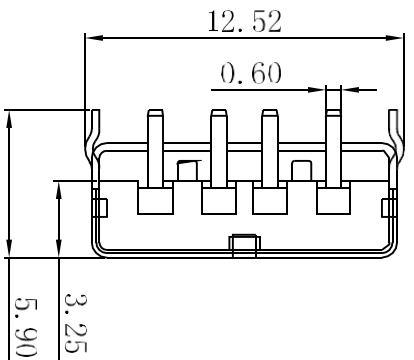
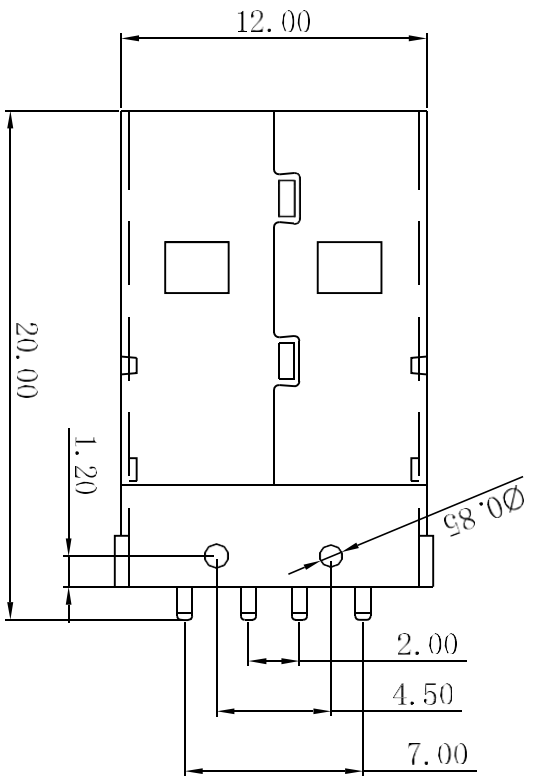
AM90 (A公90度)

贵公司承认印 Approval signatures

料 号/Part No.	签 章/Signatures

日期 Date:

拟制/Drawn	李春风	
审核/Check	刘学	
批准/Approved	罗孝金	



PCB LAYOUT

TOLERANCE UNLESS OTHERWISE SPECIFIED

.XXX	±0.10
.XX	±0.20
.X	±0.30
.x*	±3°

产品名称 PART NAME:	AM90 (A公90度)
料号 PART NO:	SEE Table

- 91-U501-XXX
- 017: PBT黑胶, 铁壳, 端子半金1u"
 - 018: PBT白胶, 铁壳, 端子半金1u"
 - 098: LCP黑胶, 铁壳, 端子半金1u"
 - 020: LCP米黄胶, 铁壳, 端子半金1u"

电镀:
端子:
接触区域镀金1u",
焊接区镀亮锡40u" min
外壳:
全区域镀镍40u" min

技术参数

接触阻抗 : 30 毫欧 (最大)

绝缘阻抗 : 1000 兆欧 (最小)

耐高压 : 500V AC 一分钟

材料:
胶芯:
PBT/LCP
端子:
黄铜C2680
外壳:
SPCC

REV:	DESCRIPTION	REV BY	APPROVED	DATE
------	-------------	--------	----------	------

MATERIAL:	PROJECTION
-----------	------------

SEE SPECIFICATION	THIRD ANGLE PROJECTION
-------------------	------------------------

SCALE	REV (NO)	SHEET	DRAWN	DATE
-------	----------	-------	-------	------

UNIT:	mm
SCALE	1:1
SHEET	1 OF 1
DATE	2011.10.13

APPROVED	罗孝金
CHECKED	刘学
DRAWN	李春风
DATE	2011.10.13

首韩 SHOUHAN
深圳市首韩科技有限公司

9 8 7 6 5 4 3 2 1

A B C D E F

X-ON Electronics

Largest Supplier of Electrical and Electronic Components

Click to view similar products for [USB Connectors](#) category:

Click to view products by [SHOU](#) manufacturer:

Other Similar products are found below :

[10033527-N3112MLF](#) [17-210561](#) [GMCB05B11124H1EU](#) [17-200931](#) [65-647-8-BK-BU](#) [690-010-295-484](#) [73725-1191BLF](#) [950](#) [E8144-B01021-L](#) [A-USB A-LP-SMT-C](#) [A-USB B-TOP-C](#) [MUSBA511N5](#) [MUSBB15131](#) [MUSBC111M5](#) [MUSBD11135](#) [217450-1](#) [CA 6 W LD](#)
[896-30-004-00-000000](#) [KUSBVX-BS1N-W30](#) [KUSBX-AP-KIT-SCBLK](#) [KUSBX-AS2N-W](#) [KUSBX-SMT2AP1S-W](#) [KUSBX-SMTAS1NBTR](#) [KUSBX-SMTBS1NBTR](#) [30-498-6](#) [SK-60A-2](#) [17-200261](#) [17-210051](#) [1734082-1](#) [FK-37-32SL](#) [30-1574](#) [30-470](#) [30-489](#) [30-541](#) [30-572-3](#) [30-9503](#) [M9177/2-1](#) [MAB 5 S](#) [MIKROE-1451](#) [33UBBR-04SW11R](#) [USBFTV2PEM2G](#) [USBFTVC6ZN](#) [USBFTVSCCG](#)
[KUSBX-AS2N-W30](#) [KUSBX-SLAS1N-W](#) [KUSBX-SLAS1N-W30](#) [1-1734084-2](#) [E8110-001-01](#) [MUSBC11135](#) [NK-27-32SL](#)