



深圳市首韩科技有限公司

SHENZHEN SHOUHAN TECHNOLOGY CO., LTD

Tel: 0755-27597601 Fax: 0755-27597491

承 认 书

SPECIFICATION FOR APPROVAL

客户 Customer:

首韩型号:

DC003

厂家型号:

DC003-1.3

贵公司承认印 Approval signatures

料号/Part No.	签章/Signatures

日期 Date:

拟制/Drawn	李春风	
审核/Check	张栋	
批准/Approved	罗孝金	



品名 (NAME) : DC座
型号 (MODEL): DC-003
1.溫度5~35°C, 湿度45~85%標準狀態下測試。 In normal fettle to test. Temperature 5~35°C and humidity 45~85%
2.溫度 -30~70°C環保內使用。 In entirment of remperature -30~70°C

ITEM 專案	TEST CONDITION 測試條件	SPECICFICAION 規格
---------	---------------------	------------------

3.ELECTRONICAL RESISTAN 電氣性能

3.1	CONTACT RESISANCE 接觸阻抗	Being measured at 1KHZsmall current connact resistance meter.在1KHZ小電流下測量。	0.03欧姆以下
3.2	INSULATION RESISTANCE 絕緣阻抗	Measurements shall be made following application of DC500V potenial across terminals and across terminals and frame for 1minute.在端子之間和端子與殼之間加DC500V條件下，持續1分鐘測量。	100M min 100兆歐以上。
3.3	WITHSTAND VOLTAGE 耐電壓	AC500V(50HZ or 60HZ) shall be applied across terminals and across terminals and frame for one minute.在端子之間和端子與殼之間加AC500V條件下，持續1分鐘測量。	There shall be no breakdown 無擊穿現象。

4.MECHANICAL CHARACTERISTICS 機械性能

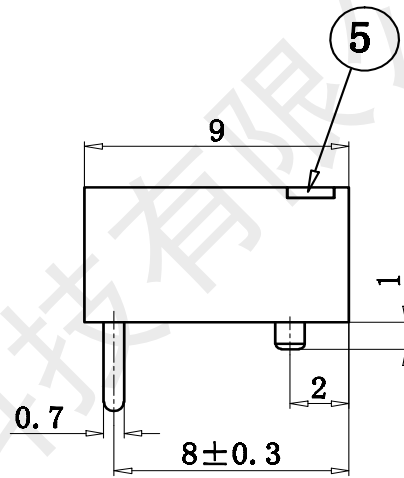
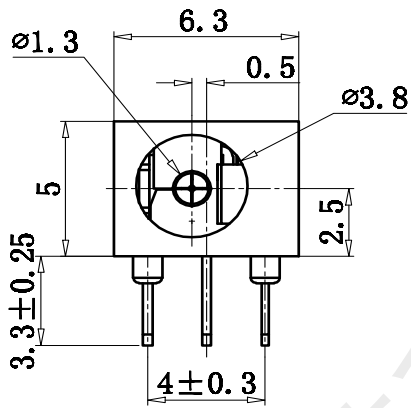
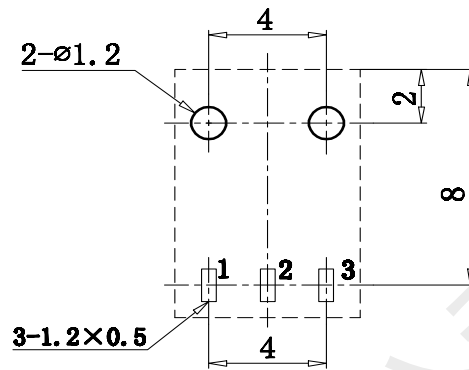
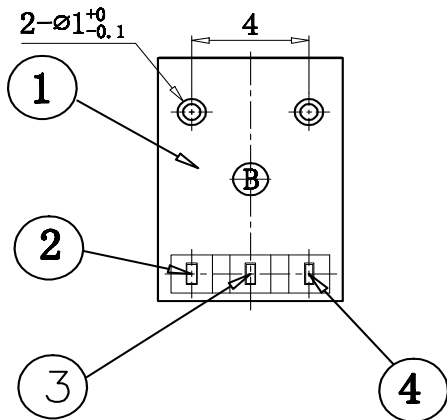
4.1	INSERION AND WITHDRAW 插拔力	Being measure at across spring piece and across matching plug for ergometer. 用測力計在插頭與彈片之間進行測試	Insertion and extraction force 3-20N, 插拔力3-20N
4.2	TERMINAL STRENGTH 端子強度	A static force of 500gf being applied in one directionon the top of terminal for 1 minute.一個500克之靜負荷施加於端子頂部的一個方向持續1分鐘。	There shall be no sign of damage mechanical and electricly. 無任何迹象顯示機械及電器性能之損壞。



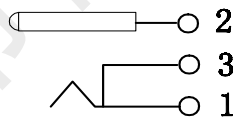
5.DURABILTY 耐久 性

5.1	SOLDERING TEST 可韓性試驗	The top of terminals shall be dipped 2mm in the loder bath at a temperature of 230±5°C for 3sec. 端子頂部被浸入韓池2mm深，溫度230±5°C時間3秒	A new un form coating of shall cover above 75%of the surface being immersed. 浸入的部分75%以上表面將被錫覆蓋.
5.2	LIFE TEST 壽命試驗	5000 cycles of operation at rate of 20-30 cycles per minture with unloading. 無負載條件下，每分鐘20—30次的速度操作5000次。	(1) Contactresistance.40mΩ max 接觸阻抗40毫歐以下 (2) Drive fore 30 inital value 動作力變化範圍初始值30 (3) ITEM專案—3.2 (4) ITEM專案—3.3 (5) INEM—4.2
5.3	HEAT TEST 耐熱試驗	80±2°C for 48 hours after test keep in normal condition for 30minutes. 在80±2°C環境中放48小時，再放在正常環境中30分鐘後進行測試。	(1) Contact resistance 50mΩ max.接觸电阻50毫欧以下
5.4	HUMIDITY TEST 耐濕試驗	The condition of temperature 40±2°C and humidity 90-95%for 48 hours after test keep in normal condition for 30 min.在40±2-C 90—95 % Rh環境中放 48 小時，再放在正常環境中30分鐘後進行測試。	(2) Insulation resistance 100MΩ min 绝缘电阻100M欧以上 (3) There shall be no sign of damage mechanically and electrically.無任何迹象顯示機械及電器性能之損壞。
5.5	COLD TEST 耐冷試驗	At—30±2-C for 48 hours,after test keep in normal condition for 30 min.在—30 ± 2-C環境中放48小時，再置於正常環境中30分鐘後進行測試。	

线路板开孔尺寸 TOP VIEW



电路原理图



技术特性:

使用条件: $-30\sim 70^{\circ}$

额定负荷: DC30V 0.5A

接触电阻: $\leq 0.03\Omega$

绝缘电阻: $\geq 100M\Omega$

耐压: AC500V (50Hz)/min

插拔力: 3~20N

寿命: 5000次

未注公差尺寸均按 $\pm 0.1\text{mm}$

5	上盖	1	PA66	黑色
4	簧片	1	锰钢带 $\delta=0.25\text{mm}$	D. Sn/Sb
3	插针	1	H62(Y)黄铜 $\delta=0.25\text{mm}$	D. Cu/Sn
2	弯片	1	H62(Y)黄铜带 $\delta=0.30\text{mm}$	D. Cu/Sn
1	底座	1	PPA	黑色
序号	零件名称	数量	材料	备注

DC-003

外形图

标记	处数	更改文件号	签字	日期
设计		李春风		
审核		张栋		
工艺				
标准化				
批准		罗孝金		

图样标记 重量 比例

共 1 页

第 1 页



深圳市首韩科技有限公司

X-ON Electronics

Largest Supplier of Electrical and Electronic Components

Click to view similar products for [shou manufacturer](#):

Other Similar products are found below :

[USB-1118IPX8-00](#) [AF 10.0 HC6.3](#) [TS5217A](#) [H3-E](#) [USBC-0032IPX8-00](#) [H3-A](#) [H3-C](#) [TS35CA](#) [TS3425PA 250gf](#) [PJ-211](#) [AF 90° WJDG](#)
[AF QTZB1.0](#) [PJ-313 5JCJ](#) [AF 90° ZJWG](#) [DC0053](#) [TS4543CJ](#) [10.0 QHHTZB6.3](#) [BF 90°](#) [AF 14.0 CC-T](#) [DC044](#) [PJ-393 8PJ](#) [SK13D07VG5](#)
[TS665TPZJ](#) [AF 180°ZJB13.7](#) [PJ-313D](#) [PJ3F07-5P](#) [PJ-210 3P](#) [DC003-1.3](#) [DC022](#) [DC005-T](#) [TS2819A 230gf](#) [TS125TP](#) [DC015](#) [TS6651BA](#)
[140gf](#) [USBC-0015IPX6-00](#) [AF180QT1.0](#) [DC022B](#) [TS6685CJ](#) [DC031-1.3](#) [DC002-1.3](#) [10.0QCHTZ6.8](#) [2.0-2P WT](#) [EVPARAA1A](#) [PJ-327A](#)
[5JJ](#) [TS6643TP](#) [TS669TP](#) [AF 10.0 QT-ZB6.8](#) [10.0 QTJ6.3](#) [PJ-242](#) [TS1273FTCJ](#)