



深圳市首韩科技有限公司

SHENZHEN SHOUHAN TECHNOLOGY CO., LTD

Tel: 0755-27597601 Fax: 0755-27597491

承 认 书

SPECIFICATION FOR APPROVAL

客户 Customer:

首韩型号:

DC015

厂家型号:

DC015

贵公司承认印 Approval signatures

料号/Part No.	签章/Signatures

日期 Date:

拟制/Drawn	李春风	
审核/Check	张栋	
批准/Approved	罗孝金	



深圳市首韩科技有限公司

品名 (NAME) : DC座
型号 (MODEL):DC015
1.溫度5~35-C, 溫度45~85 標準狀態下測試。 In normal fettle to test.Temperature 5~35-C and humidity 45~85
2.溫度—10~60-C環保內使用。 (In entironment of remperature —10~60-C)

ITEM 專案	TEST CONDITION 測試條件	SPECIFICICAION 規格
---------	---------------------	-------------------

3.ELECTRONICAL RESISTAN 電氣性能

3.1 CONTACT RESISANCE 接觸阻抗	Being measured at 1KHZsmall current connect resistance meter.在1KHZ小電流下測量。	0.03欧姆以下
3.2 INSULATION RESISTANCE 絕緣阻抗	Measurements shall be made following application of DC500V potential across terminals and across terminals and frame for 1minute.在端子之間和端子與殼之間加DC500V條件下，持續1分鐘測量。	100M min 100兆歐以上。
3.3 WITHSTAND VOLTAGE 耐電壓	AC500V(50HZ or 60HZ) shall be applied across terminals and across terminals and frame for one minute.在端子之間和端子與殼之間加AC500V條件下，持續1分鐘測量。	There shall be no breakdown 無擊穿現象。

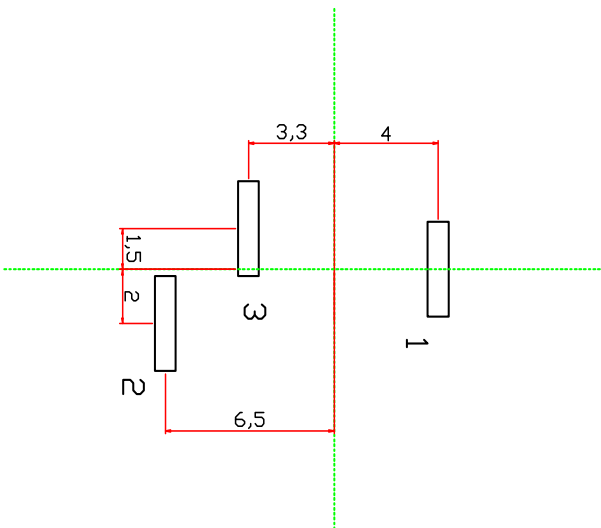
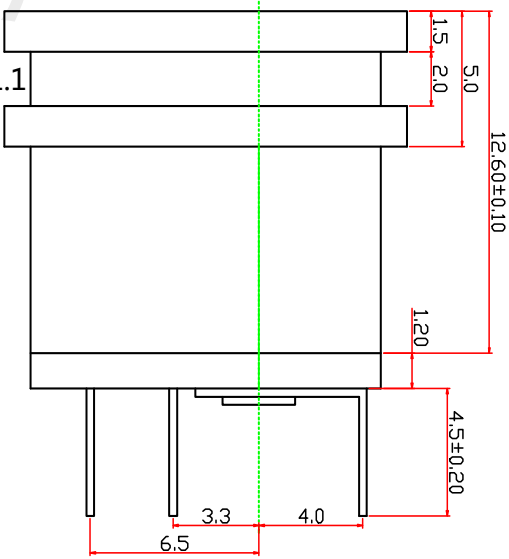
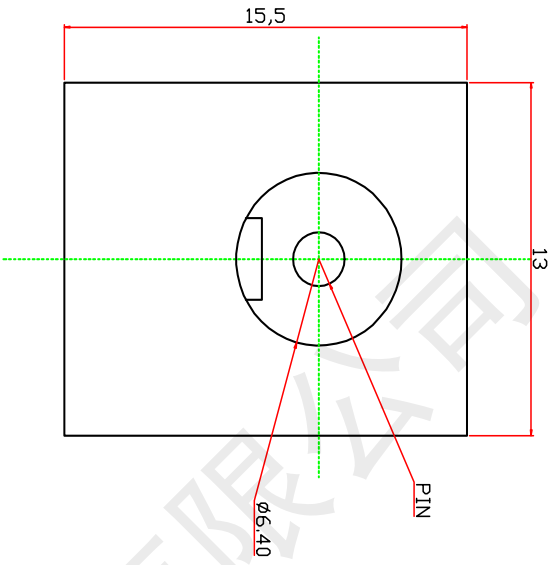
4.MECHANICAL CHARACTERISTICS 機械性能

4.1 INSERTION AND WITHDRAW 插拔力	Being measure at across spring piece and across matching plug for ergometer. 用測力計在插頭與彈片之間進行測試	Insertion and extraction force 3~15 N, 插拔力3-15N
4.2 TERMINAL STRENGTH 端子強度	A static force of 500gf being applied in one directionon the top of terminal for 1 minute.一個500克之靜負荷施加於端子頂部的一個方向持續1分鐘。	There shall be no sign of damage mechanical and electrically. 無任何迹象顯示機械及電器性能之損壞。



5. DURABILITY 耐 久 性

5.1	SOLDERING TEST 可韓性試驗	The top of terminals shall be dipped 2mm in the solder bath at a temperature of $230 \pm 5^\circ\text{C}$ for 3sec. 端子頂部被浸入韓池2mm深，溫度 $230 \pm 5^\circ\text{C}$ 時間3秒。	A new uniform coating of shall cover above 75% of the surface being immersed. 浸入的部分75%以上表面將被錫覆蓋。
5.2	LIFE TEST 壽命試驗	5000 cycles of operation at rate of 20-30 cycles per minute with unloading. 無負載條件下，每分鐘20—30次的速度操作5000次。	(1) Contact resistance $40\text{m}\Omega$ max 接觸阻抗40毫歐以下 (2) Drive force 30 initial value 動作力變化範圍初始值30 (3) ITEM專案—3.2 (4) ITEM專案—3.3 (5) INEM—4.2
5.3	HEAT TEST 耐熱試驗	$80 \pm 2^\circ\text{C}$ for 48 hours after test keep in normal condition for 30 minutes. 在 $80 \pm 2^\circ\text{C}$ 環境中放48小時，再放在正常環境中30分鐘後進行測試。	(1) Contact resistance $50\text{m}\Omega$ max. 接觸電阻50毫歐以下 (2) Insulation resistance $50\text{M}\Omega$ min 絕緣電阻100兆歐以上
5.4	HUMIDITY TEST 耐濕試驗	The condition of temperature $40 \pm 2^\circ\text{C}$ and humidity 90-95% for 48 hours after test keep in normal condition for 30 min. 在 $40 \pm 2^\circ\text{C}$ 90—95% Rh 環境中放48小時，再放在正常環境中30分鐘後進行測試。	(3) There shall be no sign of damage mechanically and electrically. 無任何迹象顯示機械及電器性能之損壞。
5.5	COLD TEST 耐冷試驗	At $-30 \pm 2^\circ\text{C}$ for 48 hours, after test keep in normal condition for 30 min. 在 $-30 \pm 2^\circ\text{C}$ 環境中放48小時，再置於正常環境中30分鐘後進行測試。	



Model No.	DC015A-_H	DC052A-B
PIN	∅2.0	∅2.5

DC015A-A	DC015A-J

主要技术性能

1. 额定电负荷：16V 1A;
2. 接触电阻：≤0.03Ω;
3. 绝缘电阻：≥100MΩ;
4. 耐压：AC500V(50Hz)min;
5. 插拔力：3-15N;
6. 寿命：5,000次。

主要技术要求

1. 未注线性公差：

0.0-10.0mm	±0.10mm
10.0-20.0mm	±0.15mm
20.0-50.0mm	±0.20mm
2. 外观应良好，无锈蚀、裂痕、电镀不良等现象。

6	电极柱引脚	1	铁皮带T=0.40	铜轴
5	后盖板	1	PBT UL94V0	黑色
4	开关静片	1	铁皮带T=0.30	铜轴
3	开关弹片	1	铁轴T=0.25	铜轴
2	电极柱	1	H62黄铜棒	铜轴
1	插座	1	PBT UL94V0	黑色
序号	名称	数量	材料	镀涂
设计	李春风	视角	材料	DC015
审核	张栋	±0.1	名称	
工艺		mm	编号	
批准	罗孝金	A4	比例	3:1
			页码	
深圳市首韩科技有限公司				

X-ON Electronics

Largest Supplier of Electrical and Electronic Components

Click to view similar products for [DC Power Connectors](#) category:

Click to view products by [SHOU](#) manufacturer:

Other Similar products are found below :

[1600206-1](#) [163-0301-EX](#) [163-0302](#) [163-0308-EX](#) [163-0310-EX](#) [163-1061-EX](#) [163-1100-EX](#) [163-4024](#) [163-4117-EX](#) [163-4118-EX](#) [163-5005-E](#) [163-7421](#) [163-MJ22-EX](#) [171-0721-EX](#) [171-0725-EX](#) [171-3118-EX](#) [171-3210-E](#) [171-3221-EX](#) [171-3222-EX](#) [171-A1326-EX](#) [173-23507-ST-EX](#) [173-5521TIP-EX](#) [173-6330TIP-EX](#) [KLDVX-SMT-02-ATR](#) [KLDX-0201-AHT-1](#) [KLDX-0202-AHT](#) [KLDX-SMT-0202-BP](#) [KLDX-SMT-0202-BPTR](#) [163-0179-EX](#) [163-0307-E](#) [163-0309-EX](#) [163-4007-EX](#) [163-4015-EX](#) [163-4025](#) [163-4119-E](#) [163-4303-E](#) [16PJ101-EX](#) [171-0702-EX](#) [171-0722-E](#) [171-0726-EX](#) [171-2122-EX](#) [171-3216-EX](#) [171-3218-EX](#) [171-3219-EX](#) [171-3220-EX](#) [171-7391](#) [173-3413-ST-EX](#) [173-4017-ST-EX](#) [RAPCBRK](#) [K596](#)