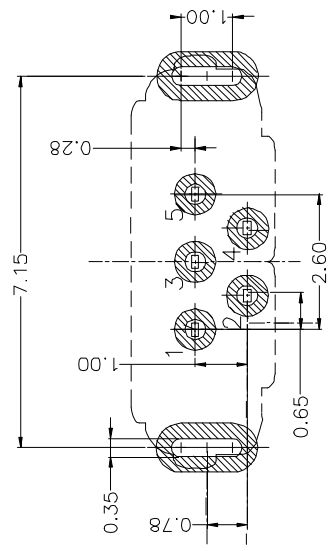
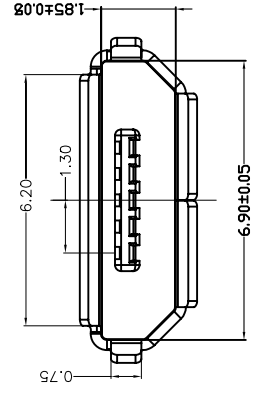
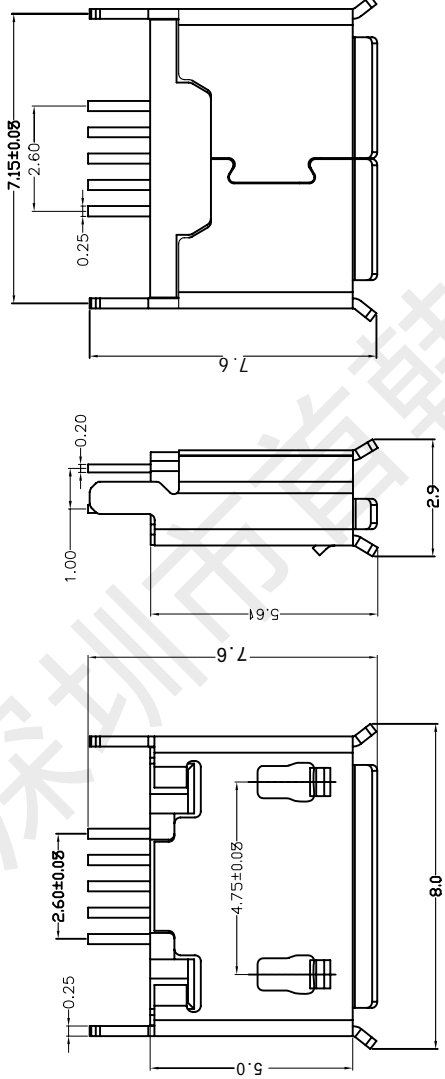


1 2 3 4 5 6 7 8

REV.	Q'TY	ECN. NO.	APR.	DATE
X0	--	FIRST RELEASE		2015.02.16



RECOMMENDED PCB LAYOUT(TOP VIEW)
GENERAL TOLERANCES:±0.05

Specifications:

1. Electrical:

- 1.1 Current Rating:1.8A/contact terminal
- 1.2 Voltage Rating:30V DC
- 1.3 Contact Resistance:50 milliohms Max
- 1.4 Dielectric Withstanding Voltage:
300 V AC AT Sea Level
- 1.5 Insulation resistance:100MEGA ohms MIN

2. Mechanical:

- 2.1 Connector Mate and Unmate Force
Mate force:3.0kgf(Max)
Unmate force:0.7kgf(MIN)
- 2.2 Durability:2000 cycles

3. Material:

- 3.1 Housing:
Hing Temperature Thermaplastics,
UI 94V-0 LCP Black
- 3.2 Contact C5191-EH
- 3.3 Shell: SUS201

4. PLATING:

- 4.1 Contact: Plated Gold in Mating Area;
Tin On Solder Tails
- 4.2 Shell:Nickel 50u*Min Plated.

DIMENSION IN mm		TITLE: MICRO 180° JB-P2.0	
TOLERANCE UNLESS OTHERWISE SPECIFIED		P/N: MPOF-170***-***	DWG. NO: USB-068-20
.X±0.35	X:±.5	APR. 罗孝金	PROJ. CUSTOMER DRAWING
.XX±0.25	.X±.3	CHK. 钟德华	SIZE A4 SCALE: FREE SHEET 1/1 REV. X0
.XXX±0.15	.XX±.1	DRA. 李春风	



深圳市首韩科技有限公司

1 2 3 4 5 6 7 8



深圳市首韩科技有限公司

SHENZHEN SHOUHAN TECHNOLOGY CO.,LTD

Tel: 0755-27597601 Fax: 0755-27597491

承 认 书

SPECIFICATION FOR APPROVAL

客 户 Customer:

产品名称 Project:

Micro USB

规格型号 Part No:

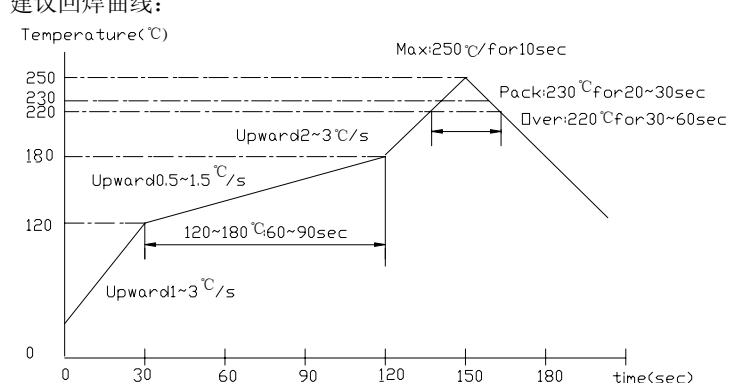
MICRO 180° JB-P2.0

贵公司承认印 Approval signatures

料 号/Part No.	签 章/Signatures

日期 Date:

拟制/Drawn	李春风	
审核/Check	钟华华	
批准/Approved	罗孝金	

1. 物料明细:			
1.1. 塑胶部分: LCP UL94V-0			
1.2. 接触端子部分: C5191R-H, 镍底, 接触部位镀金 1 μ "			
1.3. 外壳部分: SUS201, 外壳镀镍底 50 μ " , 镀锡 80 μ			
2. 工作条件:			
2.1. 工作电流: 1.8Ampere			
2.2. 使用温度: -30 $^{\circ}$ C~+80 $^{\circ}$ C			
3. 电气性能部分			
序号	测试项目	规格和标准	测试方法及参考标准
3.1	接触阻抗	50m Ω MAX	以低功率电流测试产品接触部位阻抗值 参考: EIA 364-23A
3.2	绝缘阻抗	100M Ω MIN 100V DC	测试相邻接触脚位之间塑胶阻抗值 参考: EIA 364-21A
3.3	耐压测试	300V AC 1分钟 0.5mA	以 0.5mA 的电流测试接触脚位之间塑胶耐高压 1 分钟 参考: EIA 364-20A
4. 机械性能部分			
4.1	插入力	3.0kgf MAX	与线端匹配时, 线端以 25mm/分速度插入时的力 参考: EIA 364-13A
4.2	拔出力	0.7kgf MIN	与线端匹配时, 线端以 25mm/分速度拔出时的力 参考: EIA 364-13A
4.3	端子单PIN保持力	0.5 kgf MIN	接触 PIN 以 25mm/分速度从塑胶中退出来的力
4.4	寿命测试	1. 产品外观无明显损伤 2. 插入力: 3.0kgf MAX 拔出力: 0.7~1.8 kgf	以每小时 600 次匀速插拔产品 5000 次 参考: EIA 364-09A
4.5	振动测试	10 ⁻⁶ 秒	以每分钟频率由 10HZ 至 55HZ, 再回到 10HZ 为一循环, 连续测试 X/Y/Z 三个方向各 2 小时。 振幅为 1.5mm 参考: EIA 364-28A
5. 环境性能部分			
5.1	沾锡性	吃锡面积达 95%以上	产品焊接区于温度为 235 \pm 5 $^{\circ}$ C锡炉中浸泡 5 \pm 0.5 秒 参考: MIL STD-202F
5.2	耐高温	1. 外观无明显损伤 2. 接触阻抗 100m Ω MAX 3. 绝缘阻抗 100M Ω MIN	将产品置于 85 $^{\circ}$ C的高温炉中 96 小时后, 再于常温中置放 3 小时后观察。 参考: MIL STD-1344A
5.3	低温性	1. 外观无明显损伤 2. 接触阻抗 100m Ω MAX 3. 绝缘阻抗 100M Ω MIN	将产品置于-40 $^{\circ}$ C的低温炉中 96 小时后, 再于常温中置放 3 小时后观察。 参考: MIL STD-1344A
5.4	耐湿性	1. 外观无明显损伤 2. 接触阻抗 100m Ω MAX 3. 绝缘阻抗 100M Ω MIN	将产品置于温度为 40 \pm 2 $^{\circ}$ C, 湿度为 90~95RH 环境中, 120 小时后观察。 参考: EIA 364-31A
5.5	耐腐蚀性	1. 外观无明显腐蚀 2. 接触阻抗 50m Ω MAX	将产品置放于盐水浓度为 5%, 温度 35 \pm 2 $^{\circ}$ C的盐雾箱中连续喷雾 12 小时, 于常温放置 1 小时后观察产品。 参考: EIA 364-26A
5.6	耐焊接性	1. 外观无明显变色、起泡; 2. 焊脚吃锡平滑	建议回焊曲线:  <p>The graph shows a reflow soldering temperature profile. The y-axis is Temperature (°C) from 0 to 250. The x-axis is time (sec) from 0 to 180. The profile starts at 0°C, rises at 1~3°C/s to 120°C (120~180°C for 60~90sec), then rises at 0.5~1.5°C/s to 180°C, then rises at 2~3°C/s to 230°C (Peak: 230°C for 20~30sec, Max: 250°C for 10sec), and finally cools at 2~3°C/s.</p>

X-ON Electronics

Largest Supplier of Electrical and Electronic Components

Click to view similar products for [USB Connectors](#) category:

Click to view products by [SHOU](#) manufacturer:

Other Similar products are found below :

[950](#) [A-USB A-LP-SMT-C](#) [A-USB B-TOP-C](#) [MUSBD11135](#) [17-200721](#) [217450-1](#) [KMBVX-TH-5S-B30](#) [KUSBX-AS2N-W](#) [KUSBX-SMT2AP1S-W30](#) [935](#) [957](#) [30-498-6](#) [SK-60A-2](#) [1734082-1](#) [30-470](#) [30-489](#) [30-541](#) [MAB 5 S](#) [A-USB A-2P-C](#) [MIKROE-1451](#)
[USBFTVSCCG](#) [1-1734084-2](#) [MUSBA81130](#) [NK-27-32SL](#) [NK-L8-22C-5/8](#) [10135326-001LF](#) [4198](#) [690-024-633-031](#) [UB-20PMFP-LC7001](#)
[17-200011](#) [UB-20AFMM-LL7A01](#) [CAP-WCCMLPB1](#) [CAP-WCCMLPC1](#) [2274475-3](#) [914-614A2025S10200](#) [USB3FTV7SAGF059](#)
[USB3FTV2SAZNF459](#) [USB3FTV7SAZNF459](#) [HYCW153-USBD05-500B](#) [HYCW219-USBD05-075B](#) [HYCW148-USBD05-117B](#)
[HYCW149-USBD05-740B](#) [HYCW204-USBD05-108B](#) [HYCW214-USBA04-113B](#) [HYCW213-USBA04-113B](#) [KMMX-BSMT35S-1-B30TR](#)
[2345986-1](#) [10082141-N340LF](#) [10117836-011LF](#) [GSB3C3133DSYHR](#)