



深圳市首韩科技有限公司

SHENZHEN SHOUHAN TECHNOLOGY CO.,LTD

Tel: 0755-27597601 Fax: 0755-27597491

承 认 书

SPECIFICATION FOR APPROVAL

客户 Customer:

首韩型号:

Micro 180度直边073

厂家型号:

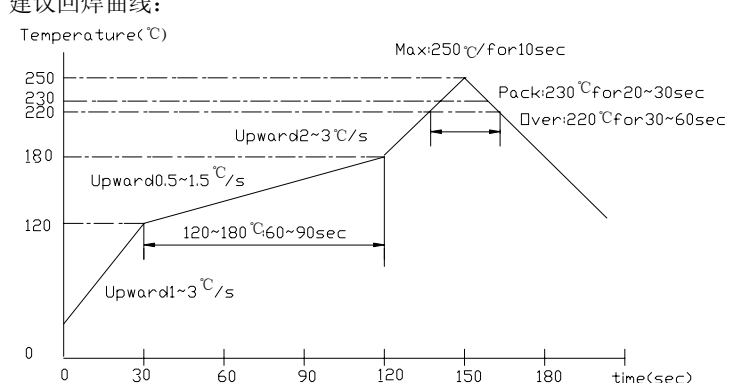
MICRO 180°ZB

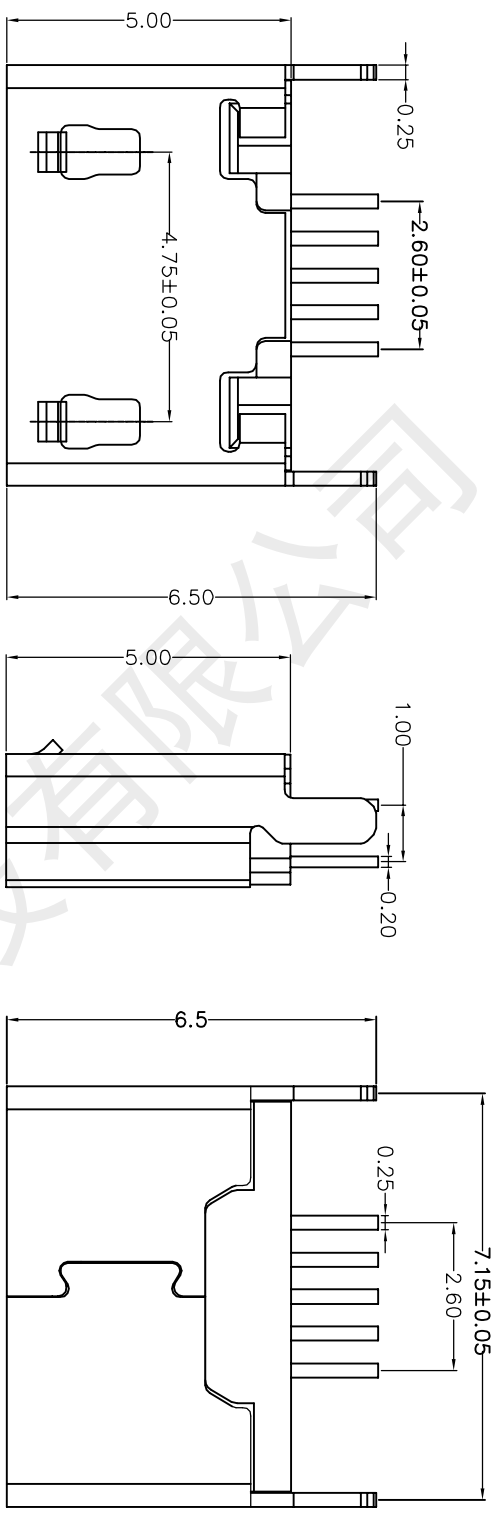
贵公司承认印 Approval signatures

| 料号/Part No. | 签章/Signatures |
|-------------|---------------|
| | |

日期 Date:

| | | |
|-------------|-----|--|
| 拟制/Drawn | 李春风 | |
| 审核/Check | 张栋 | |
| 批准/Approved | 罗孝金 | |

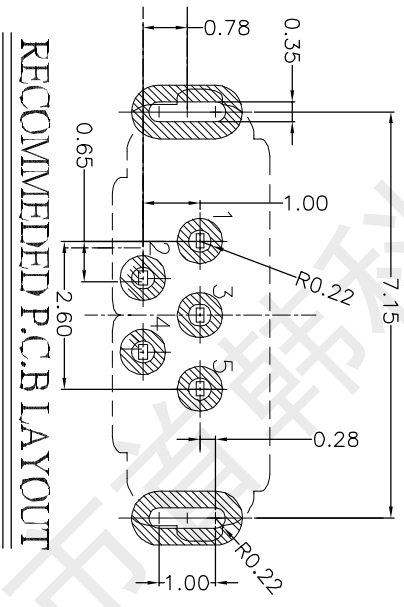
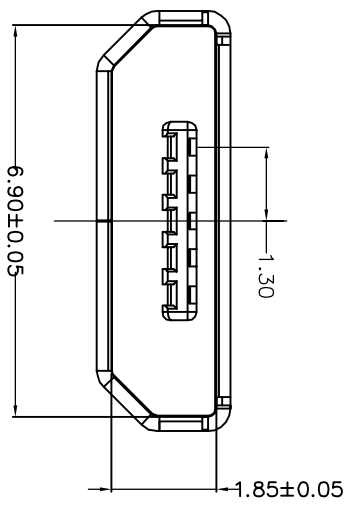
| 1. 物料明细: | | | |
|--|-----------|--|--|
| 1.1. 塑胶部分: LCP UL94V-0 | | | |
| 1.2. 接触端子部分: C5191R-H, 镍底, 接触部位镀金 1μ” | | | |
| 1.3. 外壳部分: C2680R-H, 外壳镀镍底 50μ”, 镀NI 80μ | | | |
| 2. 工作条件: | | | |
| 2.1. 工作电流: 1Ampere | | | |
| 2.2. 使用温度: -30℃~+80℃ | | | |
| 3. 电气性能部分 | | | |
| 序号 | 测试项目 | 规格和标准 | 测试方法及参考标准 |
| 3.1 | 接触阻抗 | 30mΩ MAX | 以低功率电流测试产品接触部位阻抗值 参考: EIA 364-23A |
| 3.2 | 绝缘阻抗 | 100MΩ MIN 100V DC | 测试相邻接触脚位之间塑胶阻抗值 参考: EIA 364-21A |
| 3.3 | 耐压测试 | 100V AC 1分钟 0.5mA | 以 0.5mA 的电流测试接触脚位之间塑胶耐高压 1 分钟 参考: EIA 364-20A |
| 4. 机械性能部分 | | | |
| 4.1 | 插入力 | 35N | 与线端匹配时, 线端以 25mm/分速度插入时的力 参考: EIA 364-13A |
| 4.2 | 拔出力 | 10N | 与线端匹配时, 线端以 25mm/分速度拔出时的力 参考: EIA 364-13A |
| 4.3 | 端子单PIN保持力 | 0.5 kgf MIN | 接触 PIN 以 25mm/分速度从塑胶中退出来的力 |
| 4.4 | 寿命测试 | 1. 产品外观无明显损伤 2. 插入力: 3.0kgf MAX 拔出力: 0.7~1.8 kgf | 以每小时 600 次匀速插拔产品 3000 次 参考: EIA 364-09A |
| 4.5 | 振动测试 | 10 ⁻⁶ 秒 | 以每分钟频率由 10HZ 至 55HZ, 再回到 10HZ 为一循环, 连续测试 X/Y/Z 三个方向各 2 小时。 振幅为 1.5mm 参考: EIA 364-28A |
| 5. 环境性能部分 | | | |
| 5.1 | 沾锡性 | 吃锡面积达 95%以上 | 产品焊接区于温度为 235±5℃锡炉中浸泡 5±0.5 秒 参考: MIL STD-202F |
| 5.2 | 耐高温 | 1. 外观无明显损伤 2. 接触阻抗 100mΩ MAX 3. 绝缘阻抗 100MΩ MIN | 将产品置于 85℃的高温炉中 96 小时后, 再于常温中置放 3 小时后观察。 参考: MIL STD-1344A |
| 5.3 | 低温性 | 1. 外观无明显损伤 2. 接触阻抗 100mΩ MAX 3. 绝缘阻抗 100MΩ MIN | 将产品置于-40℃的低温炉中 96 小时后, 再于常温中置放 3 小时后观察。 参考: MIL STD-1344A |
| 5.4 | 耐湿性 | 1. 外观无明显损伤 2. 接触阻抗 100mΩ MAX 3. 绝缘阻抗 100MΩ MIN | 将产品置于温度为 40±2℃, 湿度为 90~95RH 环境中, 120 小时后观察。 参考: EIA 364-31A |
| 5.5 | 耐腐蚀性 | 1. 外观无明显腐蚀 2. 接触阻抗 50mΩ MAX | 将产品置放于盐水浓度为 5%, 温度 35±2℃的盐雾箱中连续喷雾 12 小时, 于常温放置 1 小时后观察产品。 参考: EIA 364-26A |
| 5.6 | 耐焊接性 | 1. 外观无明显变色、起泡; 2. 焊脚吃锡平滑 | 建议回焊曲线:  <p>The graph shows a reflow soldering temperature profile. The y-axis is Temperature (°C) from 0 to 250. The x-axis is time (sec) from 0 to 180. The profile starts at 0°C, rises at 1~3°C/s to 120°C (60~90sec), then at 0.5~1.5°C/s to 180°C (60~90sec), then at 2~3°C/s to 230°C (20~30sec), peaks at 250°C for 10sec, then drops at 2~3°C/s to 220°C (30~60sec), and finally to 180°C.</p> |



备注:
 1. 产品规格:
 1-1. 插入力: 35N MAX.
 1-2. 拔出力: 10N MIN. INITIAL 8-20N AFTER

1-3. 额定电流: 1.0A
 1-4. 额定电压: 30V
 1-5. 耐久性: 3000 CYCLES MIN.
 1-6. 耐电压: 100V AC MIN.
 1-7. 接触阻抗: 30mΩ MAX. INITIAL; 40mΩ MAX

1-8. 绝缘电阻: 100MΩ MIN
 1-9. 工作温度: -30° T0 +80°
 2. 材质:
 2.1 胶芯: LCP UL94V-0
 2.2 端子: C5191, 镍底, 镀金1μ"
 2.3 外壳: SUS
 3. 所用材质须符合RoHS要求
 4. 重点尺寸标识"▲"符号



| 尺寸 | 允许公差 |
|------|--------|
| X. | ±0.50 |
| .X | ±0.20 |
| .XX | ±0.10 |
| .XXX | ±0.03 |
| 角度 | ±1.00° |

| | | | | | |
|------------------------------|-----|------------|------|-----------------|-----|
| 首韩 SHUIHAN 深圳市首韩科技有限公司 | | 图 纸 类 型 | | 图 纸 名 称: | |
| | | 产品工程图 | | MICRO 180°直边073 | |
| 设计 | 张栋 | 2011.07.21 | 产品料号 | GLF-MICRO-0330 | 版号: |
| 审核 | 罗孝金 | | 视 图 | | A/0 |

X-ON Electronics

Largest Supplier of Electrical and Electronic Components

Click to view similar products for [USB Connectors](#) category:

Click to view products by [SHOU](#) manufacturer:

Other Similar products are found below :

[10033527-N3112MLF](#) [17-210561](#) [GMCB05B11124H1EU](#) [17-200931](#) [65-647-8-BK-BU](#) [690-010-295-484](#) [73725-1191BLF](#) [950](#) [E8144-](#)
[B01021-L](#) [A-USB A-LP-SMT-C](#) [A-USB B-TOP-C](#) [MUSBA511N5](#) [MUSBB15131](#) [MUSBC111M5](#) [MUSBD11135](#) [217450-1](#) [CA 6 W LD](#)
[896-30-004-00-000000](#) [KUSBVX-BS1N-W30](#) [KUSBX-AP-KIT-SCBLK](#) [KUSBX-AS2N-W](#) [KUSBX-SMT2AP1S-W](#) [KUSBX-](#)
[SMTAS1NBTR](#) [KUSBX-SMTBS1NBTR](#) [30-498-6](#) [SK-60A-2](#) [17-200261](#) [17-210051](#) [1734082-1](#) [FK-37-32SL](#) [30-1574](#) [30-470](#) [30-489](#) [30-](#)
[541](#) [30-572-3](#) [30-9503](#) [M9177/2-1](#) [MAB 5 S](#) [MIKROE-1451](#) [33UBBR-04SW11R](#) [USBFTV2PEM2G](#) [USBFTVC6ZN](#) [USBFTVSCCG](#)
[KUSBX-AS2N-W30](#) [KUSBX-SLAS1N-W](#) [KUSBX-SLAS1N-W30](#) [1-1734084-2](#) [E8110-001-01](#) [MUSBC11135](#) [NK-27-32SL](#)