

A

B

由 Autodesk 教育版产品制作

D

E

签名 SIGN	变更内容 REVISION NOTES	日期 DATE	类别 REV.	标记 REV. I.D.A.
------------	------------------------	------------	------------	-------------------

规格书规格 Specifications:

电气特性 Electrical:

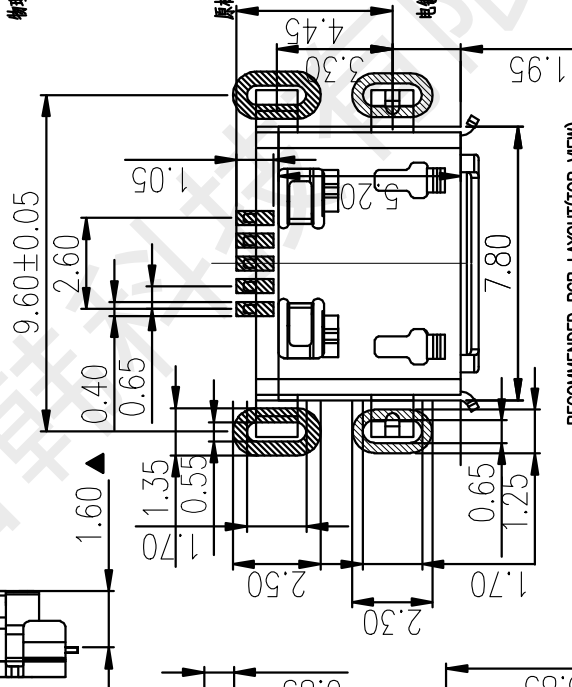
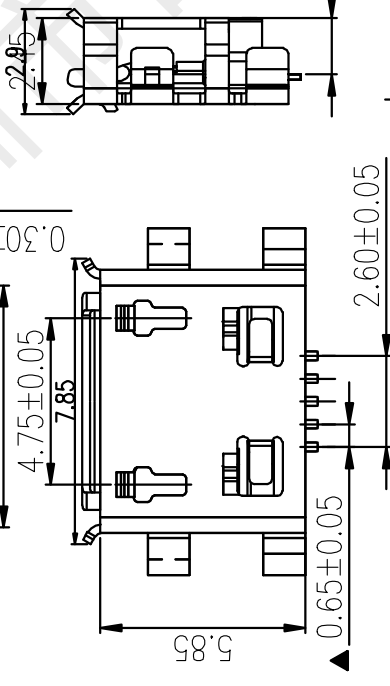
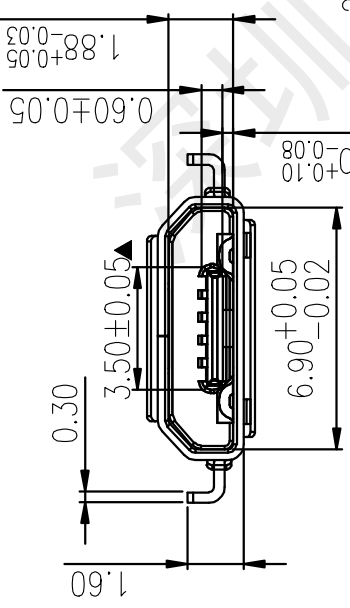
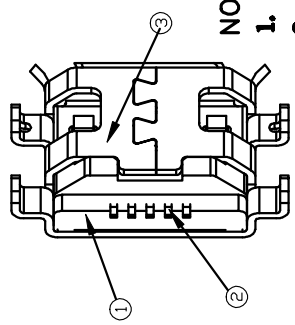
- 额定电流: Current Rating 1.8A/contact terminal
- 额定电压: Voltage Rating 30V DC
- 接触电阻 Contact Resistance 50 milliohms MAX
- 耐压 Dielectric Withstanding Voltage: 300 V AC AT Sea Level
- 绝缘电阻 Insulation Resistance: 100MEGA ohms MIN

物理性能 Mechanical:

- 插拔力: Connector Mate and Unmate Force
Mate force: 3.0kgf(MAX)
Unmate force: 0.7kgf(MIN)
- 机械寿命: 5000次

原材料 Material:

- 塑胶 Housing: Hing Temperature Thermoplastic
UL 94V-0 LCP Black
 - 端子材料 C5191 EH
 - 外壳 Shell: H65 EH
- 电镀 Finish:
- 端子 Contact: Plated Gold in Mating Area;
Tin On Solder Tails
 - 外壳 Shell: Nickel Plating (能过自动上锡)



RECOMMENDED PCB LAYOUT(TOP VIEW)
GENERAL TOLERANCES:±0.05

尺寸	I	II	III
±0.01	±0.02	±0.03	±0.04
±0.02	±0.04	±0.05	±0.06
±0.03	±0.05	±0.06	±0.07
±0.04	±0.06	±0.07	±0.08
±0.05	±0.07	±0.08	±0.09
±0.06	±0.08	±0.09	±0.10
±0.07	±0.09	±0.10	±0.11
±0.08	±0.10	±0.11	±0.12
±0.09	±0.11	±0.12	±0.13
±0.10	±0.12	±0.13	±0.14
±0.11	±0.13	±0.14	±0.15
±0.12	±0.14	±0.15	±0.16
±0.13	±0.15	±0.16	±0.17
±0.14	±0.16	±0.17	±0.18
±0.15	±0.17	±0.18	±0.19
±0.16	±0.18	±0.19	±0.20
±0.17	±0.19	±0.20	±0.21
±0.18	±0.20	±0.21	±0.22
±0.19	±0.21	±0.22	±0.23
±0.20	±0.22	±0.23	±0.24
±0.21	±0.23	±0.24	±0.25
±0.22	±0.24	±0.25	±0.26
±0.23	±0.25	±0.26	±0.27
±0.24	±0.26	±0.27	±0.28
±0.25	±0.27	±0.28	±0.29
±0.26	±0.28	±0.29	±0.30
±0.27	±0.29	±0.30	±0.31
±0.28	±0.30	±0.31	±0.32
±0.29	±0.31	±0.32	±0.33
±0.30	±0.32	±0.33	±0.34
±0.31	±0.33	±0.34	±0.35
±0.32	±0.34	±0.35	±0.36
±0.33	±0.35	±0.36	±0.37
±0.34	±0.36	±0.37	±0.38
±0.35	±0.37	±0.38	±0.39
±0.36	±0.38	±0.39	±0.40
±0.37	±0.39	±0.40	±0.41
±0.38	±0.40	±0.41	±0.42
±0.39	±0.41	±0.42	±0.43
±0.40	±0.42	±0.43	±0.44
±0.41	±0.43	±0.44	±0.45
±0.42	±0.44	±0.45	±0.46
±0.43	±0.45	±0.46	±0.47
±0.44	±0.46	±0.47	±0.48
±0.45	±0.47	±0.48	±0.49
±0.46	±0.48	±0.49	±0.50
±0.47	±0.49	±0.50	±0.51
±0.48	±0.50	±0.51	±0.52
±0.49	±0.51	±0.52	±0.53
±0.50	±0.52	±0.53	±0.54
±0.51	±0.53	±0.54	±0.55
±0.52	±0.54	±0.55	±0.56
±0.53	±0.55	±0.56	±0.57
±0.54	±0.56	±0.57	±0.58
±0.55	±0.57	±0.58	±0.59
±0.56	±0.58	±0.59	±0.60
±0.57	±0.59	±0.60	±0.61
±0.58	±0.60	±0.61	±0.62
±0.59	±0.61	±0.62	±0.63
±0.60	±0.62	±0.63	±0.64
±0.61	±0.63	±0.64	±0.65
±0.62	±0.64	±0.65	±0.66
±0.63	±0.65	±0.66	±0.67
±0.64	±0.66	±0.67	±0.68
±0.65	±0.67	±0.68	±0.69
±0.66	±0.68	±0.69	±0.70
±0.67	±0.69	±0.70	±0.71
±0.68	±0.70	±0.71	±0.72
±0.69	±0.71	±0.72	±0.73
±0.70	±0.72	±0.73	±0.74
±0.71	±0.73	±0.74	±0.75
±0.72	±0.74	±0.75	±0.76
±0.73	±0.75	±0.76	±0.77
±0.74	±0.76	±0.77	±0.78
±0.75	±0.77	±0.78	±0.79
±0.76	±0.78	±0.79	±0.80
±0.77	±0.79	±0.80	±0.81
±0.78	±0.80	±0.81	±0.82
±0.79	±0.81	±0.82	±0.83
±0.80	±0.82	±0.83	±0.84
±0.81	±0.83	±0.84	±0.85
±0.82	±0.84	±0.85	±0.86
±0.83	±0.85	±0.86	±0.87
±0.84	±0.86	±0.87	±0.88
±0.85	±0.87	±0.88	±0.89
±0.86	±0.88	±0.89	±0.90
±0.87	±0.89	±0.90	±0.91
±0.88	±0.90	±0.91	±0.92
±0.89	±0.91	±0.92	±0.93
±0.90	±0.92	±0.93	±0.94
±0.91	±0.93	±0.94	±0.95
±0.92	±0.94	±0.95	±0.96
±0.93	±0.95	±0.96	±0.97
±0.94	±0.96	±0.97	±0.98
±0.95	±0.97	±0.98	±0.99
±0.96	±0.98	±0.99	±1.00

表面处理 PLATING	厚度 THICKNESS	材料 MATERIAL
A/0	1:1	1/4

品名 TITLE	MICRO 4PCB1.6 JB	深圳市首韩科技有限公司
料号 P.N.	XXXXXXXXXX	李春风
图号 D.N.		钟文华
图名 D.N.		罗孝金
图号 D.N.		2020.8.17
图名 D.N.		2020.8.17
图号 D.N.		2020.8.17



深圳市首韩科技有限公司

SHENZHEN SHOUHAN TECHNOLOGY CO.,LTD

Tel: 0755-27597601 Fax: 0755-27597491

承 认 书

SPECIFICATION FOR APPROVAL

客 户 Customer:

产品名称 Project:

Micro USB

规格型号 Part No:

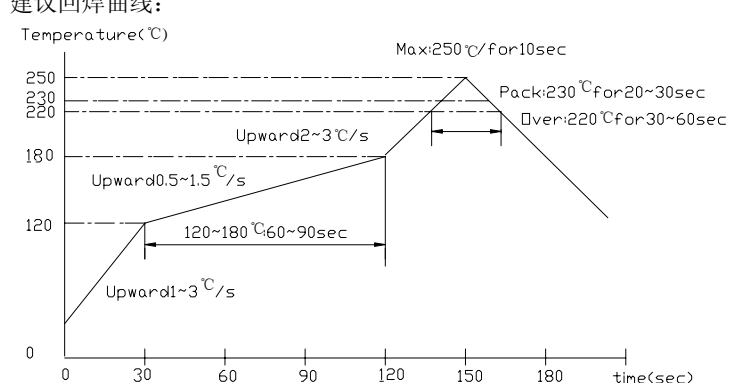
MICRO 4PCB1.6 JB

贵公司承认印 Approval signatures

料 号/Part No.	签 章/Signatures

日期 Date:

拟制/Drawn	李春风	
审核/Check	钟华华	
批准/Approved	罗孝金	

1. 物料明细:			
1.1. 塑胶部分: LCP UL94V-0			
1.2. 接触端子部分: C5191R-H, 镍底, 接触部位镀金 1μ”			
1.3. 外壳部分: H65, 外壳镀镍底 50μ”, 镀锡 80μ			
2. 工作条件:			
2.1. 工作电流: 1.8Ampere			
2.2. 使用温度: -30℃~+80℃			
3. 电气性能部分			
序号	测试项目	规格和标准	测试方法及参考标准
3.1	接触阻抗	50mΩ MAX	以低功率电流测试产品接触部位阻抗值 参考: EIA 364-23A
3.2	绝缘阻抗	1000MΩ MIN 500V DC	测试相邻接触脚位之间塑胶阻抗值 参考: EIA 364-21A
3.3	耐压测试	300V AC 1分钟 0.5mA	以 0.5mA 的电流测试接触脚位之间塑胶耐高压 1 分钟 参考: EIA 364-20A
4. 机械性能部分			
4.1	插入力	3.0kgf MAX	与线端匹配时, 线端以 25mm/分速度插入时的力 参考: EIA 364-13A
4.2	拔出力	0.7kgf MIN	与线端匹配时, 线端以 25mm/分速度拔出时的力 参考: EIA 364-13A
4.3	端子单PIN保持力	0.5 kgf MIN	接触 PIN 以 25mm/分速度从塑胶中退出来的力
4.4	寿命测试	1. 产品外观无明显损伤 2. 插入力: 3.0kgf MAX 拔出力: 0.7~1.8 kgf	以每小时 600 次匀速插拔产品 5000 次 参考: EIA 364-09A
4.5	振动测试	10 ⁻⁶ 秒	以每分钟频率由 10HZ 至 55HZ, 再回到 10HZ 为一循环, 连续测试 X/Y/Z 三个方向各 2 小时。 振幅为 1.5mm 参考: EIA 364-28A
5. 环境性能部分			
5.1	沾锡性	吃锡面积达 95%以上	产品焊接区于温度为 235±5℃锡炉中浸泡 5±0.5 秒 参考: MIL STD-202F
5.2	耐高温	1. 外观无明显损伤 2. 接触阻抗 100mΩ MAX 3. 绝缘阻抗 100MΩ MIN	将产品置于 85℃的高温炉中 96 小时后, 再于常温中置放 3 小时后观察。 参考: MIL STD-1344A
5.3	低温性	1. 外观无明显损伤 2. 接触阻抗 100mΩ MAX 3. 绝缘阻抗 100MΩ MIN	将产品置于-40℃的低温炉中 96 小时后, 再于常温中置放 3 小时后观察。 参考: MIL STD-1344A
5.4	耐湿性	1. 外观无明显损伤 2. 接触阻抗 100mΩ MAX 3. 绝缘阻抗 100MΩ MIN	将产品置于温度为 40±2℃, 湿度为 90~95RH 环境中, 120 小时后观察。 参考: EIA 364-31A
5.5	耐腐蚀性	1. 外观无明显腐蚀 2. 接触阻抗 50mΩ MAX	将产品置放于盐水浓度为 5%, 温度 35±2℃的盐雾箱中连续喷雾 12 小时, 于常温放置 1 小时后观察产品。 参考: EIA 364-26A
5.6	耐焊接性	1. 外观无明显变色、起泡; 2. 焊脚吃锡平滑	建议回焊曲线:  <p>The graph shows a reflow soldering temperature profile. The y-axis is Temperature (°C) from 0 to 250. The x-axis is time (sec) from 0 to 180. The profile starts at 0°C, rises at 1~3°C/s to 120°C, holds at 120~180°C for 60~90sec, then rises at 0.5~1.5°C/s to 180°C, then at 2~3°C/s to a peak of 250°C for 10sec, then falls at 230°C for 20~30sec, and finally falls at 220°C for 30~60sec.</p>

X-ON Electronics

Largest Supplier of Electrical and Electronic Components

Click to view similar products for [USB Connectors](#) category:

Click to view products by [SHOU](#) manufacturer:

Other Similar products are found below :

[950](#) [A-USB A-LP-SMT-C](#) [A-USB B-TOP-C](#) [MUSBD11135](#) [17-200721](#) [217450-1](#) [KMBVX-TH-5S-B30](#) [KUSBX-AS2N-W](#) [KUSBX-SMT2AP1S-W30](#) [935](#) [957](#) [30-498-6](#) [SK-60A-2](#) [1734082-1](#) [30-470](#) [30-489](#) [30-541](#) [MAB 5 S](#) [A-USB A-2P-C](#) [MIKROE-1451](#)
[USBFTVSCCG](#) [1-1734084-2](#) [MUSBA81130](#) [NK-27-32SL](#) [NK-L8-22C-5/8](#) [10135326-001LF](#) [4198](#) [690-024-633-031](#) [UB-20PMFP-LC7001](#)
[17-200011](#) [UB-20AFMM-LL7A01](#) [CAP-WCCMLPB1](#) [CAP-WCCMLPC1](#) [2274475-3](#) [914-614A2025S10200](#) [USB3FTV7SAGF059](#)
[USB3FTV2SAZNF459](#) [USB3FTV7SAZNF459](#) [HYCW153-USBD05-500B](#) [HYCW219-USBD05-075B](#) [HYCW148-USBD05-117B](#)
[HYCW149-USBD05-740B](#) [HYCW204-USBD05-108B](#) [HYCW214-USBA04-113B](#) [HYCW213-USBA04-113B](#) [KMMX-BSMT35S-1-B30TR](#)
[2345986-1](#) [10082141-N340LF](#) [10117836-011LF](#) [GSB3C3133DSYHR](#)