



深圳市首韩科技有限公司

SHENZHEN SHOUHAN TECHNOLOGY CO.,LTD

Tel: 0755-27597601 Fax: 0755-27597491

承 认 书

SPECIFICATION FOR APPROVAL

客 户 Customer:

产品名称 Project:

Micro USB

规格型号 Part No:

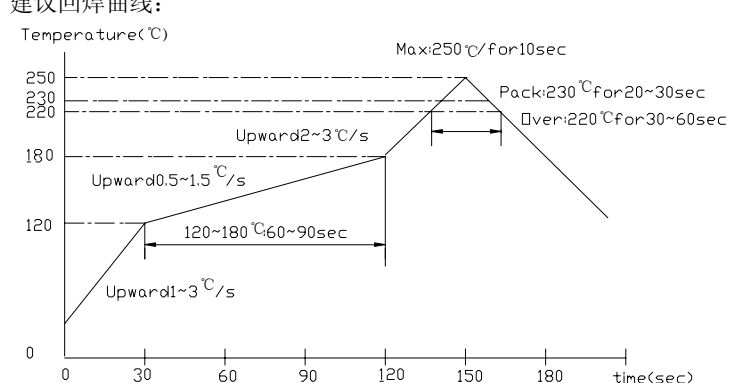
MICRO 5.9ZB5.7(040)

贵公司承认印 Approval signatures

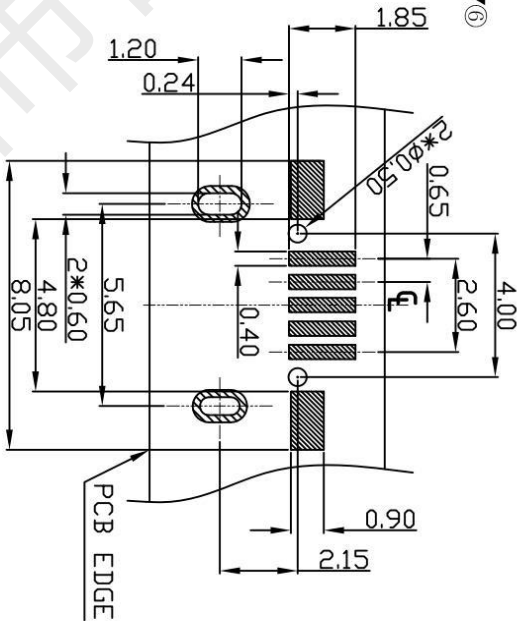
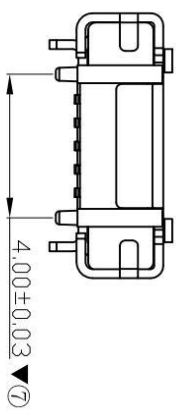
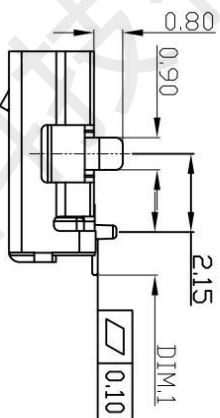
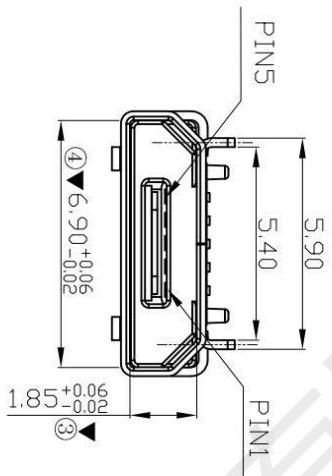
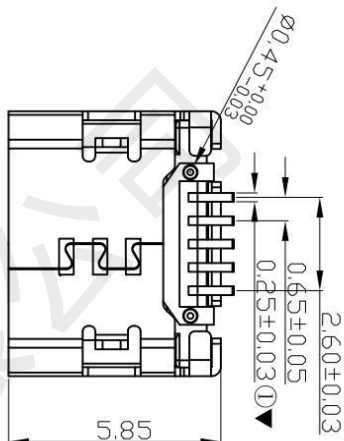
料 号/Part No.	签 章/Signatures

日期 Date:

拟制/Drawn	李春风	
审核/Check	钟华华	
批准/Approved	罗孝金	

1. 物料明细:			
1.1. 塑胶部分: LCP UL94V-0			
1.2. 接触端子部分: C5191R-H, 镍底, 接触部位镀金 1μ”			
1.3. 外壳部分: C2680R-H, 外壳镀镍底 50μ”, 镀NI 80μ			
2. 工作条件:			
2.1. 工作电流: 1Ampere			
2.2. 使用温度: -30°C~+80°C			
3. 电气性能部分			
序号	测试项目	规格和标准	测试方法及参考标准
3.1	接触阻抗	30mΩ MAX	以低功率电流测试产品接触部位阻抗值 参考: EIA 364-23A
3.2	绝缘阻抗	100MΩ MIN 100V DC	测试相邻接触脚位之间塑胶阻抗值 参考: EIA 364-21A
3.3	耐压测试	100V AC 1分钟 0.5mA	以 0.5mA 的电流测试接触脚位之间塑胶耐高压 1 分钟 参考: EIA 364-20A
4. 机械性能部分			
4.1	插入力	3.57kgf	与线端匹配时, 线端以 25mm/分速度插入时的力 参考: EIA 364-13A
4.2	拔出力	1.0kgf	与线端匹配时, 线端以 25mm/分速度拔出时的力 参考: EIA 364-13A
4.3	端子单PIN保持力	0.5 kgf MIN	接触 PIN 以 25mm/分速度从塑胶中退出来的力
4.4	寿命测试	1. 产品外观无明显损伤 2. 插入力: 3.0kgf MAX 拔出力: 0.7~1.8 kgf	以每小时 600 次匀速插拔产品 10000 次 参考: EIA 364-09A
4.5	振动测试	10 ⁻⁶ 秒	以每分钟频率由 10HZ 至 55HZ, 再回到 10HZ 为一循环, 连续测试 X/Y/Z 三个方向各 2 小时。 振幅为 1.5mm 参考: EIA 364-28A
5. 环境性能部分			
5.1	沾锡性	吃锡面积达 95%以上	产品焊接区于温度为 235±5°C 锡炉中浸泡 5±0.5 秒 参考: MIL STD-202F
5.2	耐高温	1. 外观无明显损伤 2. 接触阻抗 50mΩ MAX 3. 绝缘阻抗 100MΩ MIN	将产品置于 85°C 的高温炉中 96 小时后, 再于常温中置放 3 小时后观察。 参考: MIL STD-1344A
5.3	低温性	1. 外观无明显损伤 2. 接触阻抗 50mΩ MAX 3. 绝缘阻抗 100MΩ MIN	将产品置于 -40°C 的低温炉中 96 小时后, 再于常温中置放 3 小时后观察。 参考: MIL STD-1344A
5.4	耐湿性	1. 外观无明显损伤 2. 接触阻抗 50mΩ MAX 3. 绝缘阻抗 100MΩ MIN	将产品置于温度为 40±2°C, 湿度为 90~95RH 环境中, 120 小时后观察。 参考: EIA 364-31A
5.5	耐腐蚀性	1. 外观无明显腐蚀 2. 接触阻抗 50mΩ MAX	将产品置放于盐水浓度为 5%, 温度 35±2°C 的盐雾箱中连续喷雾 12 小时, 于常温置放 1 小时后观察产品。 参考: EIA 364-26A
5.6	耐焊接性	1. 外观无明显变色、起泡; 2. 焊脚吃锡平滑	建议回焊曲线:  <p>The graph shows a reflow soldering temperature profile. The y-axis is Temperature (°C) from 0 to 250. The x-axis is time (sec) from 0 to 180. The profile starts at 0°C, rises at 1~3°C/s to 120°C (120~180°C for 60~90sec), then rises at 0.5~1.5°C/s to 180°C, then rises at 2~3°C/s to a peak of 250°C (Max: 250°C/For 10sec), then falls at 2~3°C/s to 230°C (Pack: 230°C for 20~30sec), then falls at 2~3°C/s to 220°C (Over: 220°C for 30~60sec).</p>

ROHS



RECOMMENDED P.C.B. LAYOUT
TOLERANCE UNSPECIFIED ±0.05mm

Specification:
 1. Electrical Characteristics:
 Current rating: 1.5PIN 1.8A Max/2.3,4PIN 1A Max.
 Dielectric withstanding voltage: 100 V(ac) for 1 min.
 Insulation Resistance: 100 MΩ Minimum.
 Contact Resistance: 30 mΩ Maximum.
 2. Environmental:
 Operating Temperature: -30°C~+80°C.
 3. Mechanical Characteristics:
 Total mating force: 3.57 Kgf Max.
 Total unmating force: 1.0 Kgf Min.
 4. Material:
 Insulator: HI-Temp Plastic UL 94V-0 Rated.
 Contact: Copper Alloy(t=0.15mm).
 Shell: Copper Alloy/C2680(t=0.20mm).

DIM.1	A	1.20
	B	1.00
	C	0.80

-TOLERANCES-
UNLESS OTHERWISE SPECIFIED
公差参考表

X.	±0.20	X.XXX	±0.020
X.X	±0.15	X.X'	±5.00°
X.XX	±0.10	X.XX'	±2.00°

首韩
Shouhan

深圳市首韩科技有限公司

TITLE: MICRO 5. 9ZB5. 7(040)

APPD:	罗孝金	PRODUCT NO:	
CHECK:	钟文华	DATE	SCALE
DRAW:	李春风	2021. 3. 25	1:1
VER.	A/0	UNIT	TYPE
MARK		mm	CD
DESCRIPTION			PAGE
ECN.N.O.			1/1
DR.BY			

X-ON Electronics

Largest Supplier of Electrical and Electronic Components

Click to view similar products for [USB Connectors](#) category:

Click to view products by [SHOU](#) manufacturer:

Other Similar products are found below :

[950](#) [A-USB A-LP-SMT-C](#) [A-USB B-TOP-C](#) [MUSBA511N5](#) [MUSBC111M5](#) [MUSBD11135](#) [17-200721](#) [217450-1](#) [KMBVX-TH-5S-B30](#)
[896-30-004-00-000000](#) [KUSBX-AS2N-W](#) [KUSBX-SMT2AP1S-W30](#) [935](#) [957](#) [30-498-6](#) [SK-60A-2](#) [1734082-1](#) [CIR08F-20](#) [30-1574](#) [30-470](#)
[30-489](#) [30-541](#) [MAB 5 S](#) [A-USB A-2P-C](#) [MIKROE-1451](#) [USBFTV2PEM2G](#) [USBFTVSCCG](#) [4689-1](#) [1-1734084-2](#) [MUSBC11135](#)
[CIR06AF-28-12S-F80-VO](#) [CIR08F-20-27P-F80-VO](#) [USBF21ZNSCC](#) [USBBFTV6ZC](#) [MUSBB151341](#) [10135326-001LF](#) [M9177/3-1](#) [USB-](#)
[A-S-F-B-VT](#) [4198](#) [690-024-633-031](#) [UB-20PMFP-LC7001](#) [USBFTVC6MRG](#) [UA-20BMFA-SL8001](#) [17-200011](#) [USBFTVC7ZC](#) [UB-](#)
[20AFMM-LL7A01](#) [USBFTVC2MN](#) [CAP-WCCMLPB1](#) [CAP-WCCMLPC1](#) [1310-1031-01](#)