



深圳市首韩科技有限公司

SHENZHEN SHOUHAN TECHNOLOGY CO.,LTD

Tel: 0755-27597601 Fax: 0755-27597491

SPECIFICATION FOR APPROVAL

客 户 Customer:

产品名称 Project:

Micro座

规格型号 Part No:

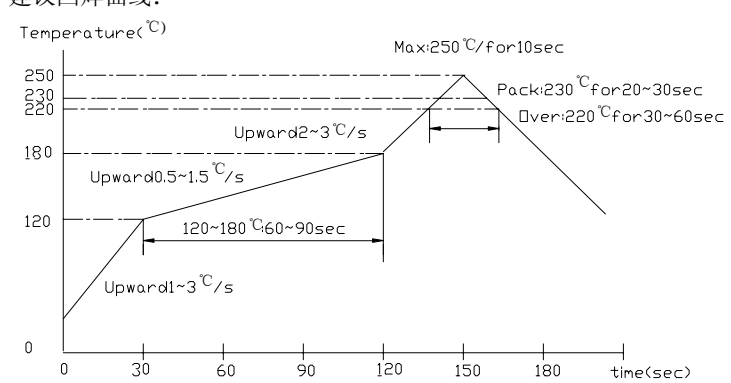
MICRO 6.4JB

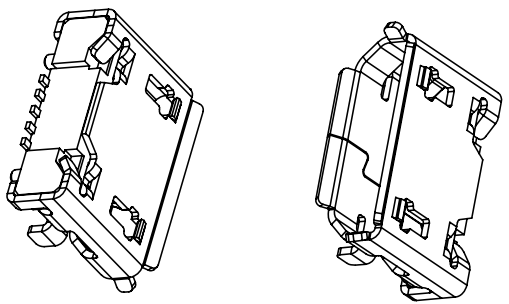
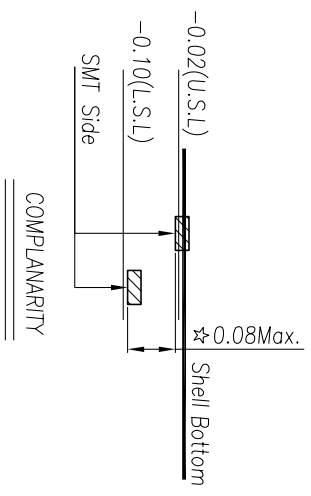
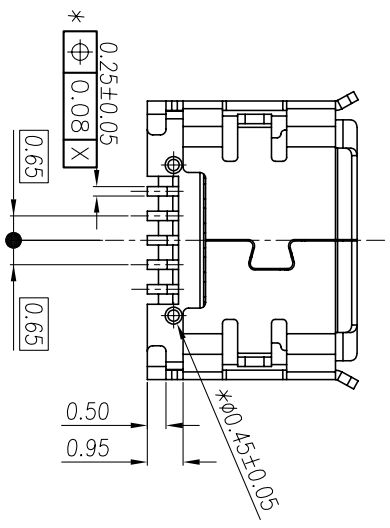
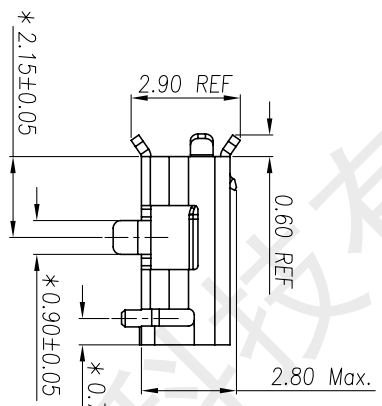
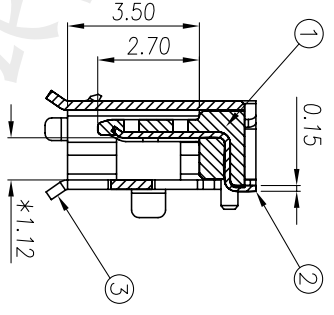
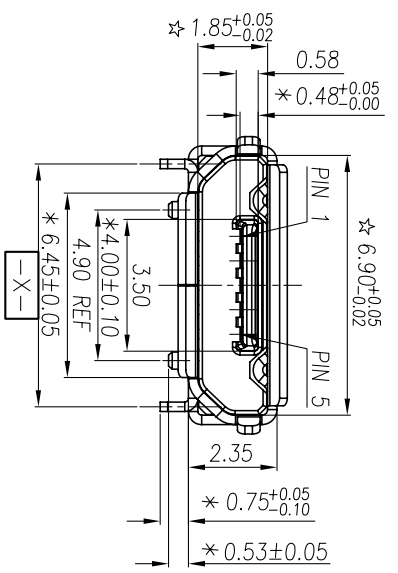
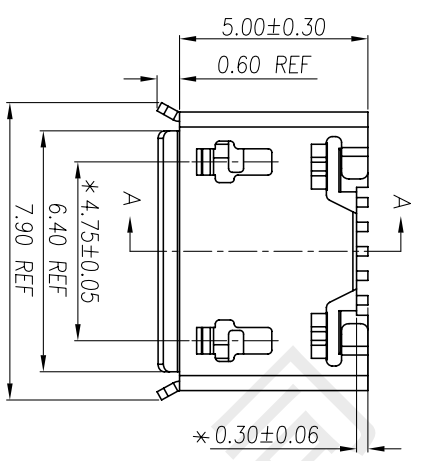
贵公司承认印 Approval signatures

料 号/Part No.	签 章/Signatures

日期 Date:

拟制/Drawn	李春风	
审核/Check	张栋	
批准/Approved	罗孝金	

1. 物料明细:			
1.1. 塑胶部分: LCP UL94V-0			
1.2. 接触端子部分: C5191R-H, 镍底, 接触部位镀金 1μ”			
1.3. 外壳部分: C2680R-H, 外壳镀镍底 50μ”, 镀NI 80μ”			
2. 工作条件:			
2.1. 工作电流: 1Ampere 额定电压: 100V			
2.2. 使用温度: -20℃~+65℃			
3. 电气性能部分			
序号	测试项目	规格和标准	测试方法及参考标准
			以低功率电流测试产品接触部位阻抗值
3.1	接触阻抗	50mΩ MAX	参考: EIA 364-23A
3.2	绝缘阻抗	100MΩ MIN 100V DC	测试相邻接触脚位之间塑胶阻抗值 参考: EIA 364-21A
3.3	耐压测试	100V AC 1 分钟 0.5mA	以 0.5mA 的电流测试接触脚位之间塑胶耐高压 1 分钟 参考: EIA 364-20A
4. 机械性能部分			
4.1	插入力	35N MAX	与线端匹配时, 线端以 25mm/分速度插入时的力 参考: EIA 364-13A
4.2	拔出力	8N MIN	与线端匹配时, 线端以 25mm/分速度拔出时的力 参考: EIA 364-13A
4.3	端子单 PIN 保持力	0.3 kgf MIN	接触 PIN 以 25mm/分速度从塑胶中退出来的力
4.4	寿命测试	1. 产品外观无明显损伤 2. 插入力: 3.57kgf MAX 拔出力: 0.81~2.05 kgf	以每小时 600 次匀速插拔产品10000 次 参考: EIA 364-09A
4.5	振动测试	10 ⁻⁶ 秒	以每分钟频率由 10HZ 至 55HZ, 再回到 10HZ 为一循环, 连续测试 X/Y/Z 三个方向各 2 小时。 振幅为 1.5mm 参考: EIA 364-28A
5. 环境性能部分			
5.1	沾锡性	吃锡面积达 95%以上	产品焊接区于温度为 235±5℃锡炉中浸泡 5±0.5 秒 参考: MIL STD-202F
5.2	耐高温	1. 外观无明显损伤 2. 接触阻抗 100mΩ MAX 3. 绝缘阻抗 100MΩ MIN	将产品置于 85℃的高温炉中 96 小时后, 再于常温中置放 3 小时后观察。 参考: MIL STD-1344A
5.3	低温性	1. 外观无明显损伤 2. 接触阻抗 100mΩ MAX 3. 绝缘阻抗 100MΩ MIN	将产品置于-40℃的低温炉中 96 小时后, 再于常温中置放 3 小时后观察。 参考: MIL STD-1344A
5.4	耐湿性	1. 外观无明显损伤 2. 接触阻抗 100mΩ MAX 3. 绝缘阻抗 100MΩ MIN	将产品置于温度为 40±2℃, 湿度为 90~95RH 环境中, 120 小时后观察。 参考: EIA 364-31A
5.5	耐腐蚀性	1. 外观无明显腐蚀 2. 接触阻抗 50mΩ MAX	将产品置放于盐水浓度为 5%, 温度 35±2℃的盐雾箱中连续喷雾 12 小时, 于常温放置 1 小时后观察产品。 参考: EIA 364-26A
5.6	耐焊接性	1. 外观无明显变色、起泡; 2. 焊脚吃锡平滑	建议回焊曲线:  <p>Temperature(°C)</p> <p>Max:250°C/for10sec</p> <p>Pack:230°C for20~30sec</p> <p>Over:220°C for30~60sec</p> <p>Upward2~3°C/s</p> <p>Upward0.5~1.5°C/s</p> <p>120~180°C:60~90sec</p> <p>Upward1~3°C/s</p> <p>time(sec)</p>

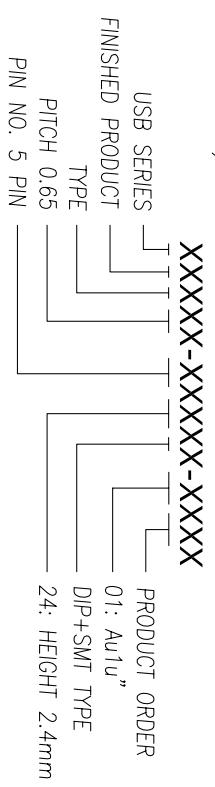


REV.	Q'TY	ECN. NO.	APR.	DATE
--		FIRST RELEASE		

- NOTES:
- FINISH: GOLD PLATING ON CONTACT AREA
 - CONTACT: 1-1. CONTACT: 50u" MIN. NI UNDERPLATING OVER ALL
 - SHELL: 1-2. SHELL: 50~100u" MIN. PLATING ON SOLDERTAILS, 50~100u" NI UNDERPLATING OVER ALL

- 2.) SPECIFICATIONS:
- VOLTAGE RATING: 100VAC
 - CURRENT RATING: 1.0A
 - INSULATION RESISTANCE: 100MEG.OHM MIN
 - CONTACT RESISTANCE: 50 MILL.OHM MAX
 - OPERATION TEMPERATURE: -20° TO +65°
 - INSERT FORCE: 35N MAX
 - EXTRACT FORCE: 8N MIN
 - DURABILITY: 10000 CYCLES

- 3.) DIMENSIONS WITH MARK" * "MUST BE MEASURE BY OC AND IPQC
 MARK" * "S CPK DIMENSION.
 4.) PART NO:



3	SHELL	XXXXX-XXXXX-XXXX	SUS304-1/2H	1	
2	TERMINAL	XXXXX-XXXXX-XXXX	C5191 R-H	5	
1	HOUSING	XXXXX-XXXXX-XXXX	LCP, UL 94-V0	1	
ITEM	NAME	PART No.	MATERIAL	Q'Ty	REMARK
<p>DIMENSION IN mm TOLERANCE UNLESS OTHERWISE SPECIFIED</p>					
	X±0.20	X.± 1.5°	APR. 罗孝金	TITLE: MICRO 6.4JB	
	.XX±0.15	X.± 1.0°	CHK. 张栋	DWG NO. XXXX-XXXXX-XXXX	
	.XXX±0.10	.XX± 0.5°	DR. 李春风	PROJ. ASSEMBLY DRAWING	
				SCALE	SHEET
				REV.	



深圳市首韩科技有限公司

X-ON Electronics

Largest Supplier of Electrical and Electronic Components

Click to view similar products for [USB Connectors](#) category:

Click to view products by [SHOU](#) manufacturer:

Other Similar products are found below :

[950](#) [A-USB A-LP-SMT-C](#) [A-USB B-TOP-C](#) [MUSBA511N5](#) [MUSBC111M5](#) [MUSBD11135](#) [17-200721](#) [217450-1](#) [KMBVX-TH-5S-B30](#)
[896-30-004-00-000000](#) [KUSBX-AS2N-W](#) [KUSBX-SMT2AP1S-W30](#) [935](#) [957](#) [30-498-6](#) [SK-60A-2](#) [1734082-1](#) [CIR08F-20](#) [30-1574](#) [30-470](#)
[30-489](#) [30-541](#) [MAB 5 S](#) [A-USB A-2P-C](#) [MIKROE-1451](#) [USBFTV2PEM2G](#) [USBFTVSCCG](#) [4689-1](#) [1-1734084-2](#) [MUSBC11135](#)
[CIR06AF-28-12S-F80-VO](#) [CIR08F-20-27P-F80-VO](#) [USBF21ZNSCC](#) [USBBFTV6ZC](#) [MUSBB151341](#) [10135326-001LF](#) [M9177/3-1](#) [USB-](#)
[A-S-F-B-VT](#) [4198](#) [690-024-633-031](#) [UB-20PMFP-LC7001](#) [USBFTVC6MRG](#) [UA-20BMFA-SL8001](#) [17-200011](#) [USBFTVC7ZC](#) [UB-](#)
[20AFMM-LL7A01](#) [USBFTVC2MN](#) [CAP-WCCMLPB1](#) [CAP-WCCMLPC1](#) [1310-1031-01](#)