

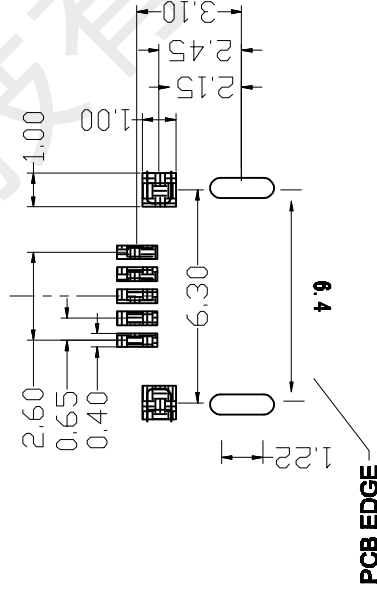
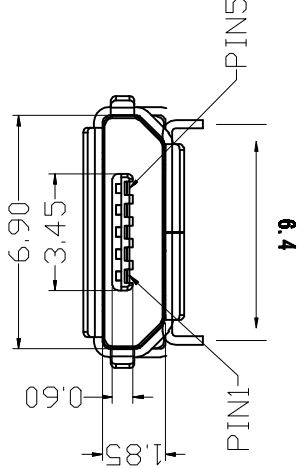
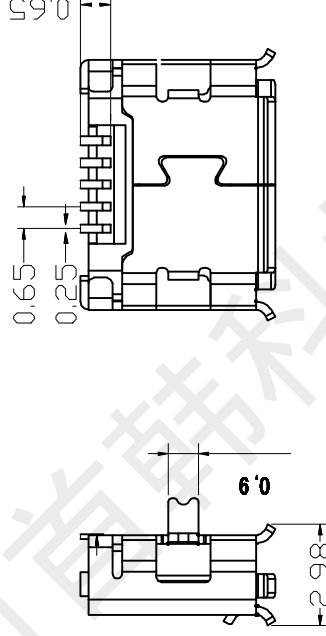
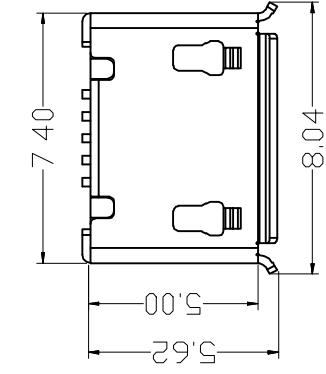
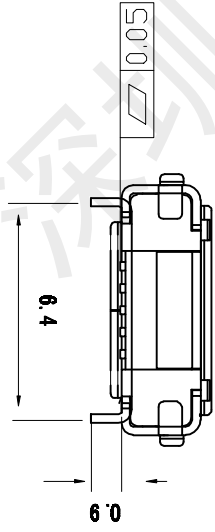
标记 REV. LINE

日期 DATE

版别 REV.

变更内容 REVISION INFO

姓名 NAME



**规格说明: Specifications:**

**电气特性: Electrical:**

- 1. 额定电流: Current Rating  
1.0A/contact terminal
- 2. 额定电压: Voltage Rating  
30V DC
- 3. 接触阻抗: Contact Resistance  
50 millicohms MAX
- 4. 耐压: Dielectric Withstanding Voltage:  
300 V AC AT Sea Level
- 5. 绝缘阻抗: Insulation Resistance:  
100MEGA ohms MIN

**物理性能: Mechanical:**

- 1. 插拔力: Connector Mate and Umate Force  
Mate force: 3.0kgf (MAX)  
Umate force: 0.7kgf (MIN)
- 2. 端子保持力: Terminal Retention  
0.5kgf (MIN)

**原材料: Material:**

- 1. 塑胶: Housing:  
High Temperature Thermoplastics,  
UL 94V-0 LCP Black
  - 2. 端子: Contact: Copper Alloy H65 EH
  - 3. 外壳: Shell: H 65
- 电镀: Finish:**
- 1. 端子: Contact: Plated Gold in Mating Area;  
Tin On Solder Tails
  - 2. 外壳: Shell:  
Nickel Plating (能过炉自动上锡)

RECOMMENDED PCB LAYOUT  
TOLERANCE: ±0.05

表面处理 PLATED
料厚 THICKNESS
材料 MATERIAL

尺寸 DIM	公差 TOL	公差带 TOLERANCE ZONE		
		MIN	NOM	MAX
Ø	±0.01	±0.00	0	±0.01
±	±0.01	±0.00	0	±0.01
X.XX	±0.01	±0.00	0	±0.01
X.X	±0.05	±0.00	0	±0.05
X	±0.10	±0.00	0	±0.10
ANGLE	±0.0°	±0.0°	0	±0.0°
厚度 THICK	A/O	±0.0°	0	±0.0°
比例 SCALE	1:1	±0.0°	0	±0.0°

品名 TITLE	MICRO 6.4 JBWZ	图号 DRAWING NO.	XXXXXXX
料号 MATERIAL NO.		图名 DRAWING NAME	
版次 REV.		单位 UNIT	1/1
比例 SCALE	1:1	直径 FILE NAME	

<b>SH</b>	<b>深圳市首赫科技有限公司</b>
制图 DRAWN	李春风 2020.5.21
审核 CHECKED	钟华华 2020.5.21
批准 APPROVED	罗孝金 2020.5.21



深圳市首韩科技有限公司

SHENZHEN SHOUHAN TECHNOLOGY CO.,LTD

Tel: 0755-27597601 Fax: 0755-27597491

# 承 认 书

## SPECIFICATION FOR APPROVAL

客 户 Customer:

\_\_\_\_\_

产品名称 Project:

Micro USB

规格型号 Part No:

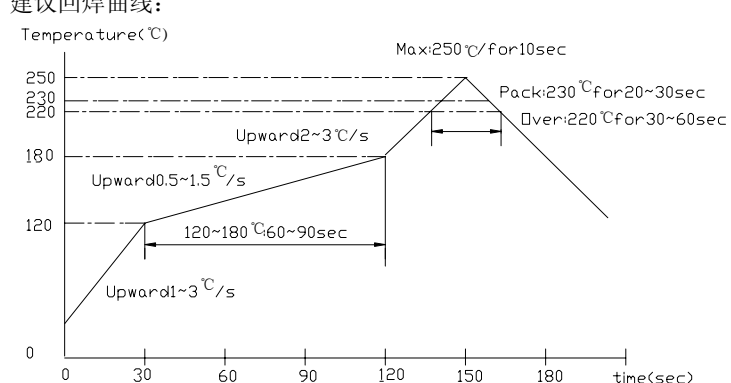
MICRO 6.4 JBWZ

### 贵公司承认印 Approval signatures

料 号/Part No.	签 章/Signatures

日期 Date:

拟制/Drawn	李春风	
审核/Check	钟华华	
批准/Approved	罗孝金	

1. 物料明细:			
1.1. 塑胶部分: LCP UL94V-0			
1.2. 接触端子部分: C5191R-H, 镍底, 接触部位镀金 1μ”			
1.3. 外壳部分: C2680, 外壳镀镍底 50μ”, 镀锡 80μ”			
2. 工作条件:			
2.1. 工作电流: 1.0Ampere			
2.2. 使用温度: -30℃~+85℃			
3. 电气性能部分			
序号	测试项目	规格和标准	测试方法及参考标准
3.1	接触阻抗	50mΩ MAX	以低功率电流测试产品接触部位阻抗值 参考: EIA 364-23A
3.2	绝缘阻抗	100MΩ MIN 100V DC	测试相邻接触脚位之间塑胶阻抗值 参考: EIA 364-21A
3.3	耐压测试	300V AC 1分钟 0.5mA	以 0.5mA 的电流测试接触脚位之间塑胶耐高压 1 分钟 参考: EIA 364-20A
4. 机械性能部分			
4.1	插入力	3.0kgf MAX	与线端匹配时, 线端以 25mm/分速度插入时的力 参考: EIA 364-13A
4.2	拔出力	0.7kgf MIN	与线端匹配时, 线端以 25mm/分速度拔出时的力 参考: EIA 364-13A
4.3	端子单PIN保持力	0.5 kgf MIN	接触 PIN 以 25mm/分速度从塑胶中退出来的力
4.4	寿命测试	1. 产品外观无明显损伤 2. 插入力: 3.0kgf MAX 拔出力: 0.7~1.8 kgf	以每小时 600 次匀速插拔产品 5000 次 参考: EIA 364-09A
4.5	振动测试	10 <sup>-6</sup> 秒	以每分钟频率由 10HZ 至 55HZ, 再回到 10HZ 为一循环, 连续测试 X/Y/Z 三个方向各 2 小时。 振幅为 1.5mm 参考: EIA 364-28A
5. 环境性能部分			
5.1	沾锡性	吃锡面积达 95%以上	产品焊接区于温度为 235±5℃锡炉中浸泡 5±0.5 秒 参考: MIL STD-202F
5.2	耐高温	1. 外观无明显损伤 2. 接触阻抗 100mΩ MAX 3. 绝缘阻抗 100MΩ MIN	将产品置于 85℃的高温炉中 96 小时后, 再于常温中置放 3 小时后观察。 参考: MIL STD-1344A
5.3	低温性	1. 外观无明显损伤 2. 接触阻抗 100mΩ MAX 3. 绝缘阻抗 100MΩ MIN	将产品置于-40℃的低温炉中 96 小时后, 再于常温中置放 3 小时后观察。 参考: MIL STD-1344A
5.4	耐湿性	1. 外观无明显损伤 2. 接触阻抗 100mΩ MAX 3. 绝缘阻抗 100MΩ MIN	将产品置于温度为 40±2℃, 湿度为 90~95RH 环境中, 120 小时后观察。 参考: EIA 364-31A
5.5	耐腐蚀性	1. 外观无明显腐蚀 2. 接触阻抗 50mΩ MAX	将产品置放于盐水浓度为 5%, 温度 35±2℃的盐雾箱中连续喷雾 12 小时, 于常温放置 1 小时后观察产品。 参考: EIA 364-26A
5.6	耐焊接性	1. 外观无明显变色、起泡; 2. 焊脚吃锡平滑	建议回焊曲线:  <p>The graph shows a reflow soldering temperature profile. The y-axis is Temperature (°C) from 0 to 250. The x-axis is time (sec) from 0 to 180. The profile starts at 0°C, rises at 1~3°C/s to 120°C, holds at 120~180°C for 60~90sec, then rises at 0.5~1.5°C/s to 180°C, then at 2~3°C/s to a peak of 250°C for 10sec, then falls at 230°C for 20~30sec, and finally levels off at 220°C for 30~60sec.</p>

## X-ON Electronics

Largest Supplier of Electrical and Electronic Components

*Click to view similar products for [USB Connectors](#) category:*

*Click to view products by [SHOU](#) manufacturer:*

Other Similar products are found below :

[950](#) [A-USB A-LP-SMT-C](#) [A-USB B-TOP-C](#) [MUSBD11135](#) [17-200721](#) [217450-1](#) [KMBVX-TH-5S-B30](#) [KUSBX-AS2N-W](#) [KUSBX-SMT2AP1S-W30](#) [935](#) [957](#) [30-498-6](#) [SK-60A-2](#) [1734082-1](#) [30-470](#) [30-489](#) [30-541](#) [MAB 5 S](#) [A-USB A-2P-C](#) [MIKROE-1451](#)  
[USBFTVSCCG](#) [1-1734084-2](#) [MUSBA81130](#) [NK-27-32SL](#) [NK-L8-22C-5/8](#) [10135326-001LF](#) [4198](#) [690-024-633-031](#) [UB-20PMFP-LC7001](#)  
[17-200011](#) [UB-20AFMM-LL7A01](#) [CAP-WCCMLPB1](#) [CAP-WCCMLPC1](#) [2274475-3](#) [914-614A2025S10200](#) [USB3FTV7SAGF059](#)  
[USB3FTV2SAZNF459](#) [USB3FTV7SAZNF459](#) [HYCW153-USBD05-500B](#) [HYCW148-USBD05-117B](#) [HYCW149-USBD05-740B](#)  
[HYCW214-USBA04-113B](#) [HYCW213-USBA04-113B](#) [KMMX-BSMT35S-1-B30TR](#) [2345986-1](#) [10082141-N340LF](#) [10117836-011LF](#)  
[GSB3C3133DSYHR](#) [GT-USB-2014-CWG1](#) [GT-USB-7010ANS](#)