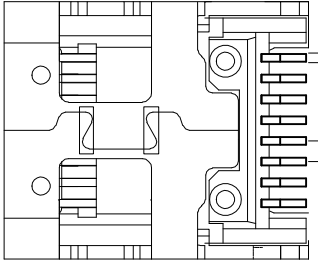
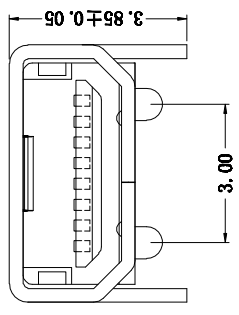
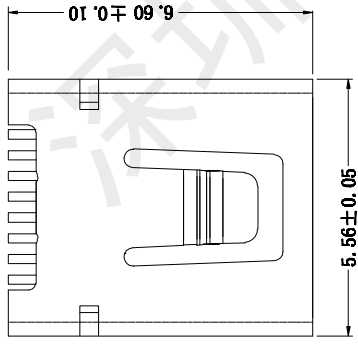
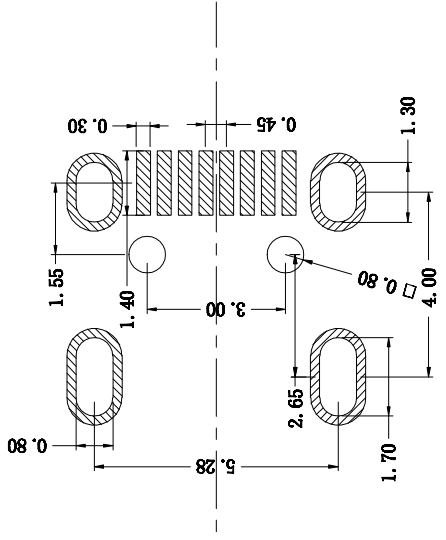
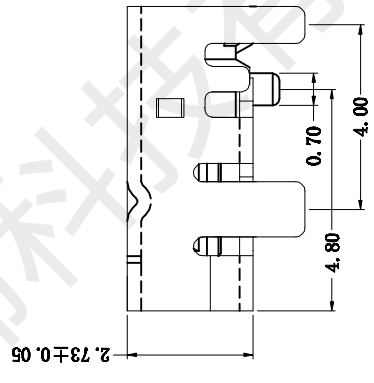


REV.	DESCRIPTION	DRAWN/DATE	APPROVED/DATE



0.45±0.05
0.20±0.03



规格说明: Specifications:

电气特性: Electrical:

- 1. 额定电流: Current Rating
1.0A/contact terminal
- 2. 额定电压: Voltage Rating
30V DC
- 3. 接触阻抗: Contact Resistance
50 milliohms MAX
- 4. 耐电压: Dielectric Withstanding Voltage:
300 V AC AT Sea Level
- 5. 绝缘阻抗: Insulation Resistance:
100MEGA ohms MIN

原材料: Raw material:

- 1. 塑胶: Plastic cement:
Hing Temperature Thermoplastics,
LCP Black
 - 2. 端子: Contact: Copper Alloy C5191
 - 3. 外壳: Shell: Copper Alloy C2680
- 电镀: Electroplate:**
- 1. 端子: Contact: Plated Gold in Mating Area;
Tin On Solder Tails
 - 2. 外壳: Shell:
Nickel Plating

GENERAL TOLERANCE	ANGLE TOLERANCE	DESIGN	DATE
X. ±0.35	X. ±2.0°	李春风	2018.10.23
.X ±0.25	.X ±1.0°	CHECK	DATE
.XX ±0.15	.XX ±0.5°	钟华华	2018.10.23
.XXX ±0.10		APPRO.	DATE
UNIT:mm	SCALE: 1:1	罗孝金	2018.10.23
A4	SHEET: 1 of 1	FILE NAME	USB
		PART NO	MINI8P 4J
		DRAWING NO	



首海
SHOUHAI
深圳市首海科技有限公司



深圳市首韩科技有限公司

SHENZHEN SHOUHAN TECHNOLOGY CO.,LTD

Tel: 0755-27597601 Fax: 0755-27597491

承 认 书
SPECIFICATION FOR APPROVAL

客 户 Customer: _____

产品名称 Project: _____ USB

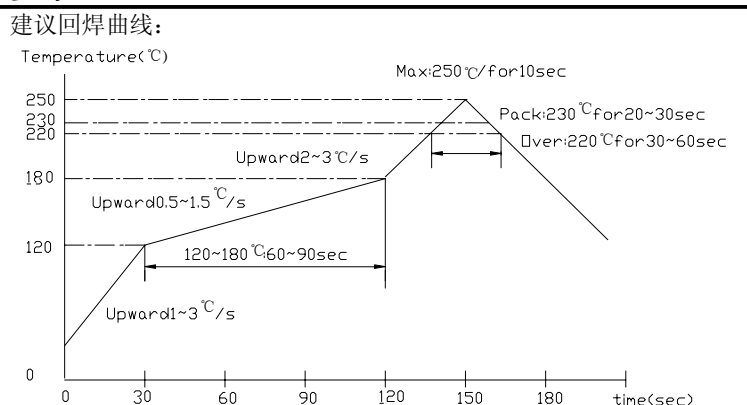
规格型号 Part No: _____ MINI8P 4J

贵公司承认印 Approval signatures

料 号/Part No.	签 章/Signatures

日期 Date:

拟制/Drawn	李春风	
审核/Check	钟华华	
批准/Approved	罗孝金	

1. 物料明细:			
1.1. 塑胶部分: LCP UL94V-0			
1.2. 接触端子部分: C5191R-H, 镍底, 接触部位镀金 1μ”			
1.3. 外壳部分: C2680, 外壳镀镍底 50μ”, 镀锡 80μ”			
2. 工作条件:			
2.1. 工作电流: 1Ampere			
2.2. 使用温度: -30℃~+85℃			
3. 电气性能部分			
序号	测试项目	规格和标准	测试方法及参考标准
3.1	接触阻抗	50mΩ MAX	以低功率电流测试产品接触部位阻抗值 参考: EIA 364-23A
3.2	绝缘阻抗	100MΩ MIN 100V DC	测试相邻接触脚位之间塑胶阻抗值 参考: EIA 364-21A
3.3	耐压测试	300V AC 1分钟 0.5mA	以 0.5mA 的电流测试接触脚位之间塑胶耐高压 1 分钟 参考: EIA 364-20A
4. 机械性能部分			
4.1	插入力	3.0kgf MAX	与线端匹配时, 线端以 25mm/分速度插入时的力 参考: EIA 364-13A
4.2	拔出力	0.7kgf MIN	与线端匹配时, 线端以 25mm/分速度拔出时的力 参考: EIA 364-13A
4.3	端子单PIN保持力	0.5 kgf MIN	接触 PIN 以 25mm/分速度从塑胶中退出来的力
4.4	寿命测试	1. 产品外观无明显损伤 2. 插入力: 3.0kgf MAX 拔出力: 0.7~1.8 kgf	以每小时 600 次匀速插拔产品 3000 次 参考: EIA 364-09A
4.5	振动测试	10 ⁻⁶ 秒	以每分钟频率由 10HZ 至 55HZ, 再回到 10HZ 为一循环, 连续测试 X/Y/Z 三个方向各 2 小时。 振幅为 1.5mm 参考: EIA 364-28A
5. 环境性能部分			
5.1	沾锡性	吃锡面积达 95%以上	产品焊接区于温度为 235±5℃锡炉中浸泡 5±0.5 秒 参考: MIL STD-202F
5.2	耐高温	1. 外观无明显损伤 2. 接触阻抗 100mΩ MAX 3. 绝缘阻抗 100MΩ MIN	将产品置于 85℃的高温炉中 96 小时后, 再于常温中置放 3 小时后观察。 参考: MIL STD-1344A
5.3	低温性	1. 外观无明显损伤 2. 接触阻抗 100mΩ MAX 3. 绝缘阻抗 100MΩ MIN	将产品置于-40℃的低温炉中 96 小时后, 再于常温中置放 3 小时后观察。 参考: MIL STD-1344A
5.4	耐湿性	1. 外观无明显损伤 2. 接触阻抗 100mΩ MAX 3. 绝缘阻抗 100MΩ MIN	将产品置于温度为 40±2℃, 湿度为 90~95RH 环境中, 120 小时后观察。 参考: EIA 364-31A
5.5	耐腐蚀性	1. 外观无明显腐蚀 2. 接触阻抗 50mΩ MAX	将产品置放于盐水浓度为 5%, 温度 35±2℃的盐雾箱中连续喷雾 12 小时, 于常温放置 1 小时后观察产品。 参考: EIA 364-26A
5.6	耐焊接性	1. 外观无明显变色、起泡; 2. 焊脚吃锡平滑	建议回焊曲线:  <p>The graph shows a reflow soldering temperature profile. The y-axis is Temperature (°C) from 0 to 250. The x-axis is time (sec) from 0 to 180. The profile starts at 0°C, rises at 1~3°C/s to 120°C, stays at 120°C for 60~90 seconds, then rises at 0.5~1.5°C/s to 180°C, stays at 180°C for 2~3 seconds, then rises at 2~3°C/s to a peak of 250°C for 10 seconds, then falls at 2~3°C/s to 230°C for 20~30 seconds, and finally falls at 2~3°C/s to 220°C for 30~60 seconds.</p>

X-ON Electronics

Largest Supplier of Electrical and Electronic Components

Click to view similar products for [USB Connectors](#) category:

Click to view products by [SHOU](#) manufacturer:

Other Similar products are found below :

[950](#) [MUSBD11135](#) [17-200721](#) [217450-1](#) [KMBVX-TH-5S-B30](#) [KUSBX-AS2N-W](#) [KUSBX-SMT2AP1S-W30](#) [935](#) [957](#) [30-498-6](#) [SK-60A-2](#)
[1734082-1](#) [30-470](#) [30-489](#) [30-541](#) [A-USB A-2P-C](#) [MIKROE-1451](#) [USBFTVSCCG](#) [1-1734084-2](#) [10135326-001LF](#) [4198](#) [USB-A-D-VT](#)
[USB-A-S-RA-TSMT](#) [1310-1023-02](#) [690-024-633-031](#) [UB-20PMFP-LC7001](#) [17-200011](#) [UB-20AFMM-LL7A01](#) [1040870124](#) [CAP-](#)
[WCCMLPB1](#) [CAP-WCCMLPC1](#) [2274475-3](#) [UB-20BMFA-SL8001](#) [914-614A2025S10200](#) [USB3FTV7SAGF059](#) [ZX40-B-5S-1500-](#)
[STDA\(30\)](#) [GSB3116344HR](#) [USB3FTV2SAZNF459](#) [USB3FTV7SAZNF459](#) [U221-041N-1WVS62-F5D](#) [HYCW153-USBD05-500B](#)
[HYCW219-USBD05-075B](#) [HYCW148-USBD05-117B](#) [HYCW149-USBD05-740B](#) [HYCW204-USBD05-108B](#) [HYCW214-USBA04-113B](#)
[HYCW213-USBA04-113B](#) [UB-20AMFM-SL7A01](#) [KMMX-BSMT35S-1-B30TR](#) [2345986-1](#)