



深圳市首韩科技有限公司

SHENZHEN SHOUHAN TECHNOLOGY CO., LTD

Tel: 0755-27597601 Fax: 0755-27597491

承 认 书

SPECIFICATION FOR APPROVAL

客 户 Customer:

产品名称 Project:

钩针门锁

规格型号 Part No:

PR-8-B

贵公司承认印 Approval signatures

| 料 号/Part No. | 签 章/Signatures |
|--------------|----------------|
| | |

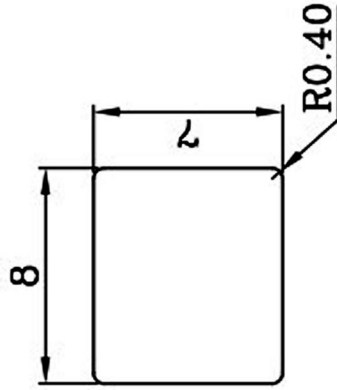
日期 Date:

| | | |
|-------------|-----|--|
| 拟制/Drawn | 李春风 |  |
| 审核/Check | 钟华华 | |
| 批准/Approved | 罗孝金 | |

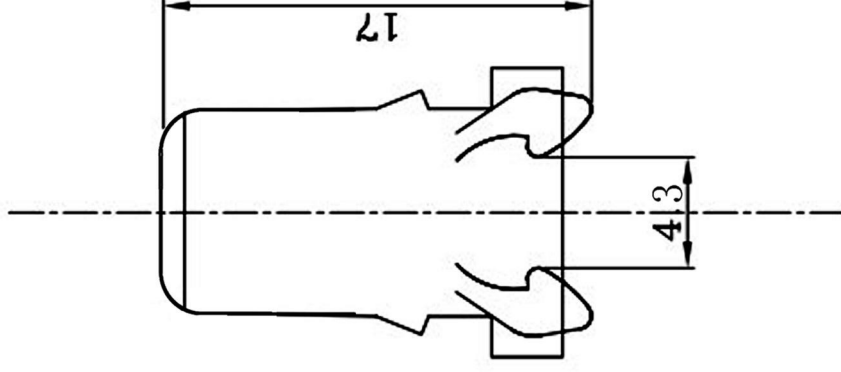
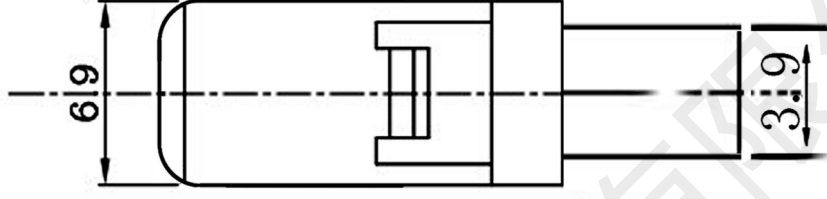
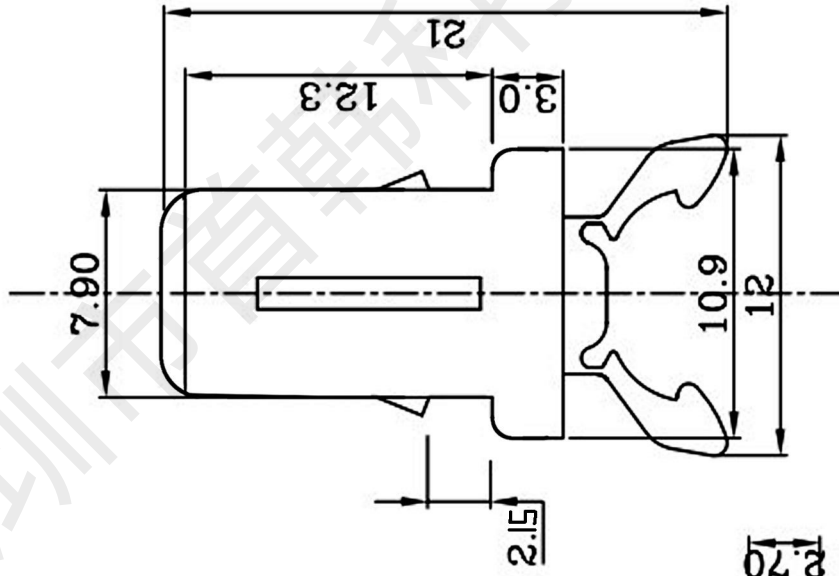
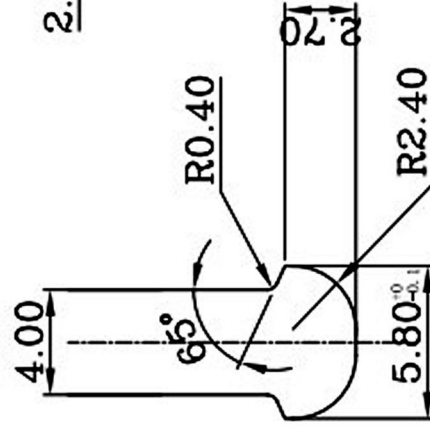
| | | |
|---|----|------|
| F | 钩针 | 钢丝 |
| H | 弹簧 | 钢丝镀镍 |

开关行程: 4mm

建议安装孔尺寸



建议挂钩尺寸



主要技术规格:

寿命次数: 100000次

按力: 4-7N

温度范围: -25~+85°C

耐压: AC 250V (50Hz) /min

| | |
|------|--|
| 视图方向 | |
| 公差 | |

钩针门锁开关

PR-8-B

| | | | |
|-------|----|-----|----|
| 标记 | 设计 | 李春风 | 工艺 |
| 更改文件号 | 签名 | 日期 | |



深圳市首韩科
技有限公司

| | | |
|----|----|-----|
| 件数 | 重量 | 比例 |
| | g | 2:1 |

X-ON Electronics

Largest Supplier of Electrical and Electronic Components

Click to view similar products for [Rotary Switches](#) category:

Click to view products by [SHOU](#) manufacturer:

Other Similar products are found below :

[57M22-09A16N](#) [M3786/4-3267](#) [71ESF30-05204N](#) [MC06L1NCGF](#) [84986-26](#) [PLR3251](#) [PLR3262](#) [A0142M2SP](#) [A019605](#) [A029303](#)
[R2AA2133NNNN](#) [R2AA4455NNNN](#) [RMS1224](#) [14-520.0360](#) [BCK1006](#) [HW1MS-0202-101](#) [A029101](#) [ACSNO-129-YB-C1014](#) [ACSNO-](#)
[134-RR-YB-C1005](#) [ACSNO-353-SB-C3016](#) [1825537-4](#) [T505](#) [T505E](#) [H10207RR01Q](#) [M3786/39-4ZC](#) [M3786/4-0630](#) [M3786/4-3044](#)
[M3786/4-5256](#) [MC6CX1A502X009](#) [44MBS60-04-2-03N](#) [44MG90-02-1-02N](#) [50KMT90-01-2-02N](#) [51CY23771](#) [51P30-01B12N](#) [55DP30-01-](#)
[2-AJN](#) [55P30-01-1-12S-C](#) [423531-1-03N](#) [DKPT65105291](#) [5-1825033-1](#) [MRJE4304](#) [08MY231140](#) [801775-2B](#) [55P30-01A12S](#) [55P36-01-1-](#)
[10N-C](#) [55P36-01A10N](#) [55SP30-01-1-07N](#) [M3786/4-5034](#) [M3786/4-3010](#) [M3786/4-1150L](#) [M3786/4-1256L](#)