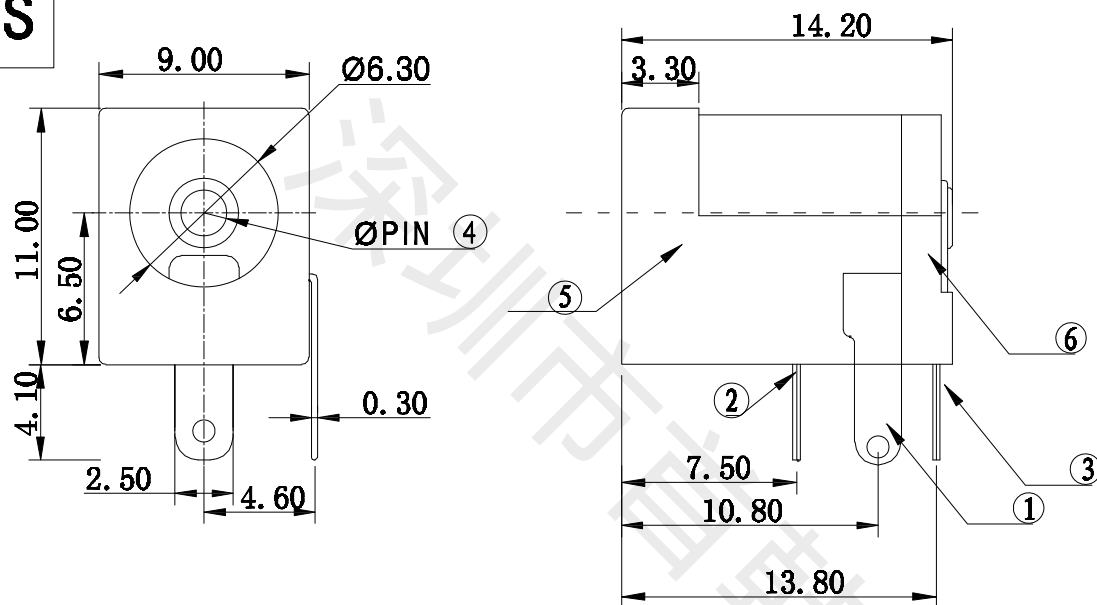
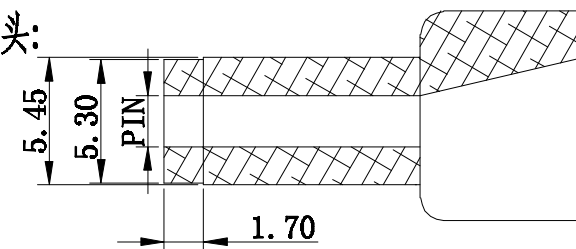


ROHS

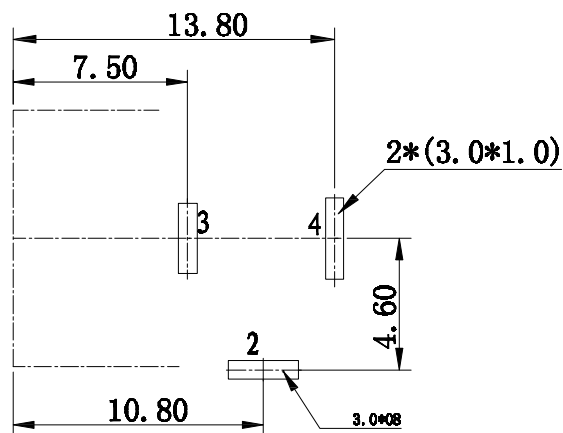
# 技术要求



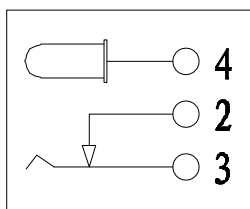
- 1、插入力: 2.94~29.4N(0.3~3.0kgf)
- 2、拔出力: 2.94~29.4N(0.3~3.0kgf)
- 3、接触电阻:  $\leq 50m\Omega$
- 4、绝缘电阻:  $>100M\Omega$  DC 500V
- 5、耐电压: AC 500V 1min无飞弧及击穿
- 6、寿命: 5000 10~20次/min
- 7、额定负载: DC 12V0.5A
- 8、适用温度范围:  $-25\sim 85^{\circ}C$
- 9、推荐使用插头:



P.C.B LAYOUT TOP VIEW



SCHEMATIC



PIN	φ 1.65	φ 2.0	φ 2.35	φ 2.5
APPD				

序号	零件料号	名称	材料	数量	镀层/颜色	备注
1	2号脚	弯钩	铁=0.3	1PCS	Ag	
2	3号脚	弹片	铁=0.3	1PCS	Ag	
3	4号脚	平片	铁=0.3	1PCS	Ag	
4		PIN	铁针	1PCS	CT	
5		塑料座	PPA	1PCS	黑色	
6		盖子	PPA	1PCS	黑色	

深圳市首韩科技有限公司

1.线性 X ±0.15 XX: ±3°  
X.X ±0.10 X': ±2°  
X.XX ±0.05 X.X': ±1°

审核	钟华华	日期	2020.8.11	品名	DC POWER JACK		
批准	罗孝金	日期	2020.8.11	型号	SH-DC005-T20		
比例		单位	工程部	页码	1F1	A4	☞



深圳市首韩科技有限公司

SHENZHEN SHOUHAN TECHNOLOGY CO., LTD

Tel: 0755-27597601 Fax: 0755-27597491

# 承 认 书

## SPECIFICATION FOR APPROVAL

客 户 Customer:

\_\_\_\_\_

产品名称 Project:

DC座

\_\_\_\_\_

规格型号 Part No:

SH-DC005-T20

\_\_\_\_\_

### 贵公司承认印 Approval signatures

料 号/Part No.	签 章/Signatures

日期 Date:

拟制/Drawn	李春风	
审核/Check	钟华华	
批准/Approved	罗孝金	



# 深圳市首韓科技有限公司

品名 (NAME) : DC座

型号 (MODEL) : SH-DC005-T20

1.溫度5~35°C, 湿度45~85%標準狀態下測試。

In normal fettle to test. Temperature 5~35°C and humidity 45~85%

2.溫度-25~85°C環保內使用。

In entironment of temperature -25~85°C

ITEM 專案

TEST CONDITION 測試條件

SPECIFICICAION 規格

## 3. ELECTRONICAL RESISTAN 電氣性能

3.1	<b>CONTACT RESISANCE</b> 接觸阻抗	Being measured at 1KHZsmall current connect resistance meter.在1KHZ小電流下測量。	0.05歐姆以下
3.2	<b>INSULATION RESISTANCE</b> 絕緣阻抗	Measurements shall be made following application of DC500V potenrial across terminals and across terminals and frame for 1 minute.在端子之間和端子與殼之間加DC500V條件下, 持續1分鐘測量。	100M min 100兆歐以上。
3.3	<b>WITHSTAND VOLTAGE</b> 耐電壓	AC500V(50HZ or 60HZ) shall be applied across terminals and across terminals and frame for one minute.在端子之間和端子與殼之間加AC500V條件下, 持續1分鐘測量。	There shall be no breakdown 無擊穿現象。

## 4. MECHANICAL CHARACTERISTICS 機械性能

4.1	<b>INSERION AND WITHDRAW</b> 插拔力	Being measure at across spring piece and across matching plug for ergo meter. 用測力計在插頭與彈片之間進行測試	Insertion and extraction force2.94~29.4N, 插拔力2.94~29.4N
4.2	<b>TERMINAL STRENGTH</b> 端子強度	A static force of 500gf being applied in one directionon the top of terminal for 1 minute.一個500克之靜負荷施加於端子頂部的一個方向持續1分鐘。	There shall be no sign of damage mechanical and electricly. 無任何迹象顯示機械及電器性能之損壞。



## 5. DURABILTY 耐 久 性

5.1	SOLDERING TEST 可焊性試驗	The top of terminals shall be dipped 2mm in the loder bath at a temperature of 230: 5°C for 3sec. 端子頂部被浸入焊池2mm深，溫度230±5°C時間3秒	A new un form coating of shall cover above 75% of the surface being immersed. 浸入的部分75%以上表面將被錫覆蓋.
5.2	LIFE TEST 壽命試驗	5000 cycles of operation at rate of 20-30 cycles per minture with unloading. 無負載條件下，每分鐘20—30次的速度操作5000次。	<ul style="list-style-type: none"> <li>(1) Contact resistance.40mΩ max 接觸阻抗40毫歐以下</li> <li>(2) Drive fore 30 initial value 動作力變化範圍初始值30</li> <li>(3) ITEM專案—3.2</li> <li>(4) ITEM專案—3.3</li> <li>(5) INEM—4.2</li> </ul>
5.3	HEAT TEST 耐熱試驗	80: 2°C for 48 hours after test keep in normal condition for 30minutes. 在80±2°C環境中放48小時，再放在正常環境中30分鐘後進行測試。	(1) Contact resistance 50mΩ max.接觸电阻50毫欧以下
5.4	HUMIDITY TEST 耐濕試驗	The condition of temperature 40±2-°C and humidity 90-95% for 48 hours after test keep in normal condition for 30 min.在40±2-°C 90—95% Rh環境中放48小時，再放在正常環境中30分鐘後進行測試。	(2) Insulation resistance 100MΩ min.绝缘电阻100M欧以上
5.5	COLD TEST 耐冷試驗	At-30±2-°C for 48 hours,after test keep in normal condition for 30 min.在-30±2-°C環境中放48小時，再置於正常環境中30分鐘後進行測試。	(3) There shall be no sign of damage mechanically and electrically.無任何迹象顯示機械及電器性能之損壞。

## X-ON Electronics

Largest Supplier of Electrical and Electronic Components

*Click to view similar products for [DC Power Connectors](#) category:*

*Click to view products by [SHOU](#) manufacturer:*

Other Similar products are found below :

[KLDX-SMT-0202-BPTR](#) [171-0722-E](#) [K596](#) [KLD-0201-BC](#) [4C6831AX](#) [10073976-112LF](#) [LCB60PW-M](#) [LCB30PW-M](#) [LCB60PB-M](#)  
[LCC30PB-M](#) [LCB50PW-M](#) [LCB50-M](#) [LCB60-F](#) [LCC30-M](#) [LCB40PW-M](#) [LCC30PW-M](#) [LCB50-F](#) [LCB40-F](#) [LCB30-F](#) [LCC40-M](#)  
[LCC40PB-M](#) [LCB40PB-M](#) [LCC40-F](#) [LCB60-M](#) [LCC40PW-M](#) [LCB50PB-M](#) [DC-002-100](#) [DC-031A-130](#) [DC-031A-100](#) [DC-003A-130](#)  
[DC-045-130](#) [DC-192-130](#) [DC-033-130](#) [DC-011-100](#) [DC-002F-130](#) [DC-002-130](#) [DB-14-2F](#) [DC-183B](#) [DC-060-04A](#) [DC-099-200](#) [DC-015-](#)  
[250-A](#) [DC-016-200-A](#) [DC-005A-200](#) [DC-044A-200](#) [DC-088-200](#) [DC-022A-200](#) [DC-038-150](#) [DC-012A-250](#) [DC-005C-130](#) [DC-012A-200](#)