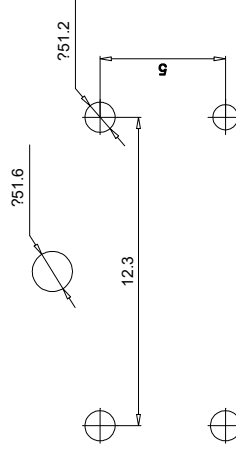
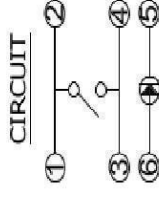
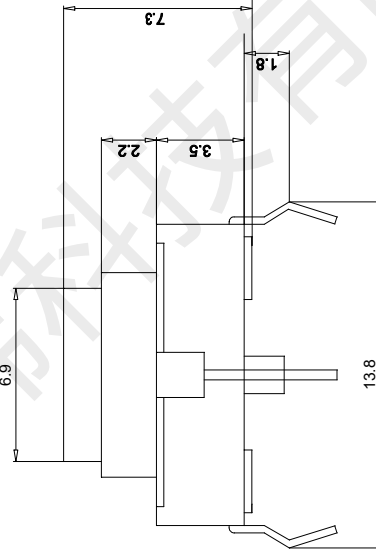
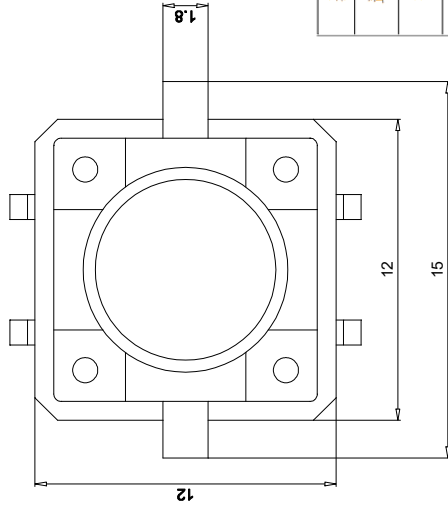
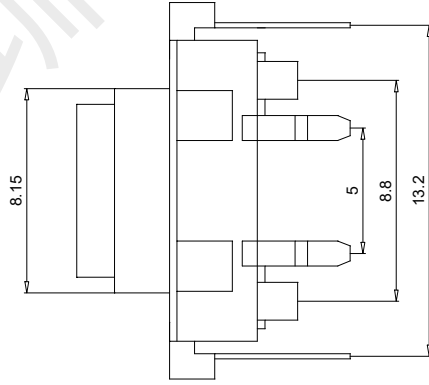


1	2	3	4	5	6	7	8		
A	REV						DESCRIPTION	DRAW	DATE
A	REV						DESCRIPTION	DRAW	DATE
B	REV						DESCRIPTION	DRAW	DATE
C	REV						DESCRIPTION	DRAW	DATE
D	REV						DESCRIPTION	DRAW	DATE
E	REV						DESCRIPTION	DRAW	DATE
F	REV						DESCRIPTION	DRAW	DATE

- Specifications
- Circuit : SPST
  - Current rating : 50mA
  - Voltage rating : 12VDC
  - Dielectric withstanding voltage : 250VAC for 1 minute
  - Contact resistance : 100mΩ Max. (Initial)
  - Insulation resistance : 100MΩ Min.
  - Operating force : 250± 50gf
  - Total travel : 0.25mm± 0.1mm
  - Operating life : 100,000 cycles Min
  - Solder specifications : 256° C for 5 seconds
  - Function : Momentary
  - Operating temperature : +10° C ~ +60° C



P.C.B.焊接图

底座	耐高温环保PPA塑料
盖板	耐高温环保PPA塑料
按钮	耐高温环保PC塑料
金属件	0.3mm高金铜
弹片	不锈钢 (或复银铜) 弹片
灯	LED灯 (绿色)

**首韩** SHOHAN  
**深圳市首韩科技有限公司**

TOLERANCE	DRAWN	DATE	TITLE
UNLESS OTHERWISE STATED	李春风	2020.5.28	轻触开关
X:X ?:1	CHK'D	DATE	MODEL
X:XX ?:05	钟华	2020.5.28	TS1273CJ-G
REV A	APPV'D	DATE	MATL
SCALE 1:1	罗孝金	2020.5.28	FINISH
SIZE A4	SHEET 1 OF 1		



1 2 3 4 5 6 7 8



深圳市首韩科技有限公司

SHENZHEN SHOUHAN TECHNOLOGY CO., LTD

Tel: 0755-27597601 Fax: 0755-27597491

# 承 认 书

## SPECIFICATION FOR APPROVAL

客 户 Customer:

\_\_\_\_\_

产品名称 Project:

轻触开关

\_\_\_\_\_

规格型号 Part No:

TS1273CJ-G

\_\_\_\_\_

### 贵公司承认印 Approval signatures

料 号/Part No.	签 章/Signatures

日期 Date:

拟制/Drawn	李春风	
审核/Check	钟华华	
批准/Approved	罗孝金	



## 产品规格书 Product Specification

### 1. GENERAL 一般性能

1.1 Switch Rating 产品额定值: 12VDC 5 0mA

1.2 Circuit 回路: SPST

1.3 Timing 切换类型:  Non-shorting  Shorting

1.4 Appearance and dimensions 外形及尺寸:

Shape and dimensions are subject to drawing 形状、尺寸依图面而确定

All part not allowed to exist rust、crack and poor plating.各部分应无生锈、裂痕、电镀不良现象

1.5 Operation Temperature Range 使用温度范围: - 1 0℃--60℃

1.6 Standard conditions 测试标准状态:

Unless otherwise specified, the test and measurements shall carried out as follows:

若没有特别说明, 则试验大气条件如下: Ambient temperature 正常温度: 5--35℃

Relative humidity 相对湿度 : 45--85% RH

Airpressure 大气压力 : 86--106 kPa ( 860--1060mbar)

### 1. 2. ELECTRICAL PERFORMANCE 电气性能

NO	ITEM 项目	TEST CONDITIONS 测试条件	PERFORMANCE 规格
2.1	CONTACT RESISTANCE 接触电阻	Measurements shall be made with a 1KHz small-current contact resistance meter. 在 1KHz 微小电流以下进行测试	100m Ω Max 100 毫欧以下
2.2	INSULATION RESISTANCE 绝缘电阻	Apply avoltage of250VDC for 1 min.TO following Portions after which measurement shall be made: 1.between body and conductor 2.Between conductors not to be contact. 输入 250VDC 电压 1 分钟, 按以下接触方法测试: 接触端子之间, 塑胶体与端子之间进行测试	100 MΩ MIN 100 兆欧以上
2.3	DIELECTRIC STRENGTH 耐电压	AC 250V(50Hz or 60Hz) shall be applied for 1min: 1.Between Terminals 2.Between Individual Terminals and Frame 输入 AC250V(50Hz or 60Hz)电压 1 分钟,按接触端子之间和塑胶体与端子之间进行测试	There shall be no breakdown 无击穿现象出现

### 3. Mechanical characteristics 机械性能:

NO	ITEM 项目	TEST CONDITIONS 测试条件	PERFORMANCE 规格
3.1	OPERATION FORCE 动作力	The force applied to the plunger/lever required Operate the switch contacts. 从自由位置运行到动作位置必须加到驱动杆上的力	250±50gf
3.2	TRAVEL 行程	The distance of or angle through which the plunger/lever moves from the free position to the Operating position. 从驱动杆的自由位置到动作位置的移动距离或角度	0.25±0.1 mm
3.3	TERMINAL STRENGTH 端子强度	A static forec of 500gf being applied in one direction on the tip of the terminal for 1 minute 一个 500gf 静负荷施加于端子顶部的之一个方向持续一分钟	No damage ,Mechanical and electrical characteristics shall be satisfied. 没有破坏满足于机械、电气性能
3.4	ACTUATOR STRENGTH 按键强度	A static load of 1Kgf being applied in one direction of actuator for 1 minute 一个 1 公斤静负荷施加于按键一个方向持续一分钟	The deformation shall not be extreme and the actuator shall mechanically work normally 按键无变形，可以正常操作

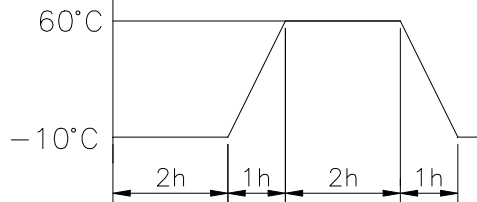
### 2. DURABILITY 耐焊性:

NO	ITEM 项目	TEST CONDITIONS 测试条件	PERFORMANCE 规格
4.1	SOLDERING TEST 可焊性测试	The tip of the terminals shall be dipped 2mm in the soldet bath at a temperature of 260 ±5°C for 3±0.5 sec 端子顶部被浸入焊锡池 2mm 深，温度 260 ±5°C，时间为 3±0.5 sec.	A new uniform coating of solder Shall cover a minimum of 75% of The surface being immersed. 浸入的部分 75%以上表面将被锡覆盖
4.2	SOLDERING HEAT TEST 耐焊性	Temperature of solder: 250 ± 5°C Time of immersion: 3 ± 1 Sec Immersion depth up to the surface of the board Thickness of PCB 1.6mm Reflow soldering graph 焊炉焊锡的温度控制在 250 ± 5°C，过炉焊接的时间 3 ± 1 秒，于（基 板）厚度为 1.6	There shall be no damage , Mechanical and electrical characteristics shall be satisfied. 外观无异常，满足于机械，电气性能

### 3. LIFE CHARACTERISTICS 寿命性能:

NO	ITEM 项目	TEST CONDITIONS 测试条件	PERFORMANCE 规格
5.1	LIFE TEST 寿命测试	1) Resistance load 2) Operation speed :15-30cycles/min 3) Cycles of operation : 100,000 cycles 在负荷的条件下以每分钟 15~30 次的速度进行测试	(1) Contact Resistance shall be 200mΩ Max. (2) Actuating Force:±30% (3) Mechanical and electrical characteristics shall be satisfied. 接触电阻不能超过 200 mΩ 力度减少 30%其它满足于机械、电气性能

### 4. WEATHER PROOF CHARACTERISTICS 耐候性能:

NO	ITEM 项目	TEST CONDITIONS 测试条件	PERFORMANCE 规格
6.1	COLD TEST 耐冷测试	1) Temperature : -25±2℃ 2) Duration of test : 96 hours 3) Standard condition after test : 1 hour 在-30±2℃环境中放 96 小时，再放在正常环境中，1 小时后进行测试	There shall be no damage , Mechanical and electrical characteristics shall be satisfied. 外观无异常，满足于机械，电气性能
6.2	HEAT TEST 耐热测试	1) Temperature : 80±2℃ 2) Duration of test : 96 hours 3) Standard conditions after test : 1 hour 在 80±2℃环境中放 96 小时，再放在正常环境中，1 小时后进行测试	
6.3	HUMIDITY TEST 耐湿测试	1) Temperature : 60±2℃ 2) Relative humidity : 90--95% 3) Duration of test : 96 hours 4) Standard conditions after test : 1 hour 在 60±2℃: 90--95%环境中放 96 小时，再放在正常环境中，1 小时后进行测试	
6.4	TEMPERATURE CYCLE 温度循环测试	1) Test cycles : 5 cycles 2) Standard conditions after test : 1 hour 3) 1 cycle :  如图示之环境中，循环 5 次后，再置于正常环境中，60 分钟后进行测试	

## X-ON Electronics

Largest Supplier of Electrical and Electronic Components

*Click to view similar products for [Tactile Switches](#) category:*

*Click to view products by [SHOU](#) manufacturer:*

Other Similar products are found below :

[6407-250V-25273P](#) [ADTSA62NV](#) [B3F-3123](#) [1977177-8](#) [1977266-1](#) [ADTSA63NV](#) [ADTSM21NSVTR](#) [ADTSM25RVTR](#) [ADTSM32NVTR](#)  
[ADTSMW64RV](#) [1977120-6](#) [FSMRA4JHA04](#) [GS4.70F300QP](#) [KSC241J SP DELTA LFS](#) [3FTL600RAS](#) [3FTL640RAS](#) [6407-250V-25343P](#)  
[ADTSM31NVTR](#) [2-1977120-7](#) [TSJW-5.2-260-TR](#) [Y651050400P](#) [KMT011MNGJLHS](#) [70-201.0](#) [ADTSG648NV](#) [ADTSM62KSVTR](#)  
[ADTSM648NV](#) [95C06E3RAT](#) [3ATH9Q](#) [FSMRA8JHA04](#) [HARS0073](#) [Y33R411N9FPLFT](#) [Y33R51139FPLFT](#) [Y31C01402FPLFS](#)  
[PTS645SK50SMTR92](#) [ADTSM32NVB](#) [KMS233GPWTLFG](#) [Y78B64124FP](#) [Y31CJ244KFP LFS](#) [Y96D113G0FP LFS](#) [Y33A812C5FP LFT](#)  
[Y56B2D120FP LFS](#) [Y31C5144KFP LFS](#) [PTS645 DVM83-BN125-2 LFS](#) [B3W 1000G](#) [KSC621G OL LFS](#) [B3F 1002C](#) [B3F 0047H](#) [B3W](#)  
[1002C](#) [B3F 5001G](#) [B3W 1100C](#)