



深圳市首韩科技有限公司

SHENZHEN SHOUHAN TECHNOLOGY CO., LTD

Tel: 0755-27597601 Fax: 0755-27597491

# 承 认 书

## SPECIFICATION FOR APPROVAL

客 户 Customer:

\_\_\_\_\_

产品名称 Project:

轻触开关

\_\_\_\_\_

规格型号 Part No:


TS128CJ

\_\_\_\_\_

### 贵公司承认印 Approval signatures

| 料 号/Part No. | 签 章/Signatures |
|--------------|----------------|
|              |                |

日期 Date:

|             |     |  |
|-------------|-----|--|
| 拟制/Drawn    | 李春风 |  |
| 审核/Check    | 钟华华 |  |
| 批准/Approved | 罗孝金 |  |



# 产品规格书

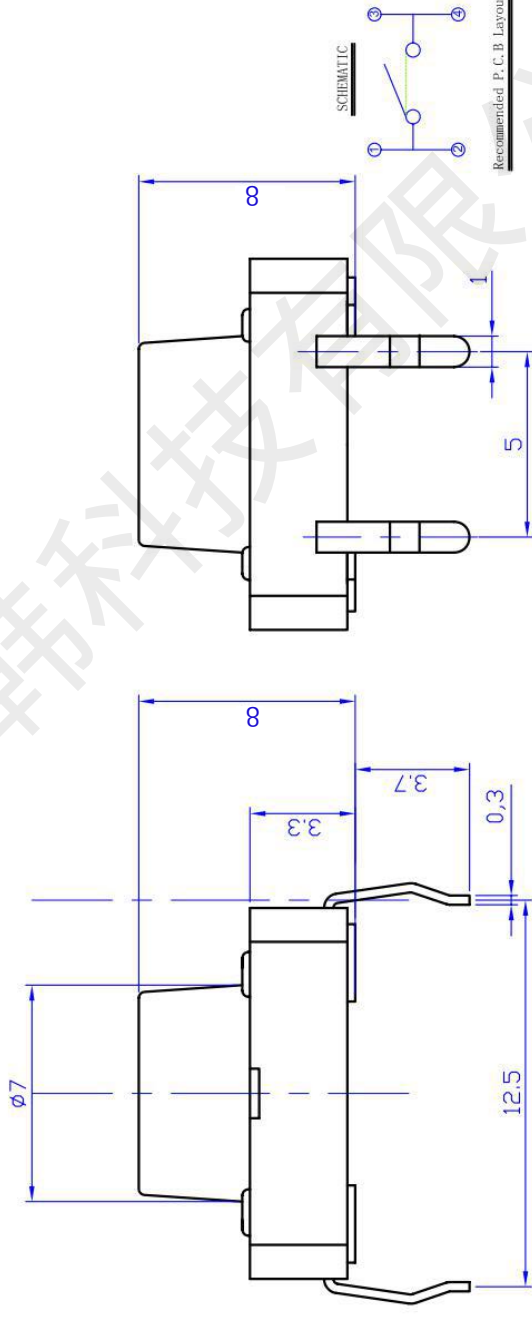
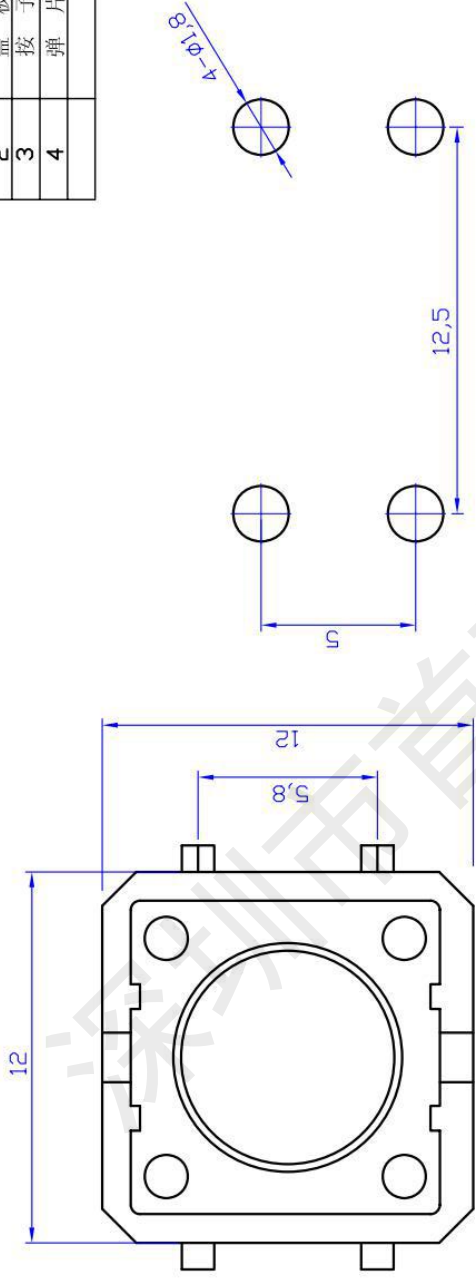
## PRODUCT SPECIFICATION

|                               |                                    |  |   |
|-------------------------------|------------------------------------|--|---|
| SIRLES                        |                                    | 系列:FLIP SWITCHES(轻触开关)   |   |
| MODEL                         |                                    | 型号: TS128CJ  |   |
| 1.RATING                      |                                    | 额定值:300mA 30V DC   |   |
| 2.CONSTRUTION DIMENSION 结构尺寸  |                                    | Apply to the appended drawing:符合附加图纸   |   |
| 3.APPEARANCE 外观               |                                    | Have no remarkable damage,crack and rust etc:无明显损伤,裂纹,锈迹等.   |   |
| 4.CONTACTLOOP 接触回路            |                                    | Monople loop:单通单极回路  |   |
| ITEM 专案                       | TEST CONDITION 测试条件                | SPECIFICATION 规格   |   |
| 5.CAPABILITY OF ELECTRIC 电气性能 |                                    |  |   |
| 5A                            | INSULATION RESISTANCE<br>绝缘电阻      | Measurements shall be made following Application of DC100V potential across terminals and across terminals and fuame for 1minute,在端子之间和端子与壳之间加 DC100V 条件下,持续 1 分钟测量. | 100M $\Omega$ min<br>100 M $\Omega$ 以上.                                       |
| 5B                            | WITHSTAND VILTAGE<br>耐电压           | AC250V、50HZ、1 min (imin(interrupting current $\leq$ 500uA). AC250V、50HZ、1 分钟(漏电流 500uA)  | There shall be no briakdown 无击穿现象出现。  |
| 5C                            | CONTACT CIRCUIT<br>接触电阻            | Addition 1.5-2 time force on the top of the keystrok and press the switch,DC50V100mA 在按键顶端上等于作用力 1.5-2 倍的力按动开关,DC50V,10Ma.   | 100m $\Omega$ Max<br>(100m $\Omega$ 以下)                                       |
| 5D                            | SWITCH CONNECTION FLASH<br>开关接触点抖动 | Addition DC5V on the two side of switch,at a speed of 3-5time a sec.to press the switch.在开关的两端加 DC5V 的电压,以 3-5 次/秒的速度按动开关.   | The flash time between open not more than 10ms.<br>开关在接通和断开时的接点抖动时间不大于 10 ms. |
| 6.MECHANICAL EFFICIENCY 机械性能  |                                    |  |   |
| 6A                            | CONTACT STRENGTH<br>按键强度           | The contact shall be capable of a rorce of 5N for 5 seconds in any directions.沿开关动作方向可承受静能压力 5N, 保持 5 秒钟.  | Switch electric andmechanical efficiency does not break 无损开关电气或者机械性能          |
| 6B                            | CONTACT JOURNEY<br>按键行程            | 开关 的动作方向为垂直放置开关,并以双倍动作力的静 负荷作用推柄中心,测量推柄从开始到停止的行程 距离  | 0.25 $\pm$ 0.1mm  |
| 6C                            | DRIVE FORCE<br>驱动力                 | Being measure at across spring piece and across keystone forergometer.<br>用测力计在按键与弹片之 间测量.   | 按键开关驱动力为 250 $\pm$ 50gf   |



|   |   |   |  |
|---|---|---|--|
| 6D  | CONNECTION STRENGTH<br>接线端强度  | A force of 1N being applying in any directions of the switch connection partt..在接线端的作用方向施加 1N 的力.   | Switch mechanical efficiency does not break.无损开关机械性能.  |
| 6E  | MECHANICAL LIFE<br>机械寿命   | Operatin at a rate of 30-50 cycles a minute. 以 30-50 次/分的驱动速度操作.  | Life:100000cycles<br>寿命:100000次  |
| 7.ENVIRONME NT---RESISTANT EFFICIENCY 耐环境性能 |   |   |  |
| 7A  | CHANGE OF TEMPERATURE 温度变化  | The first temperature shall be 70 °C ,3h and changed to-25°C, 0.5h, 5cycles of above test. 先 70°C, 3h, 然后-25°C, 0.5h, 如此重复 5 次.   | 1. The appearance should not break.外观应无损伤.<br>2. Contact resistance $\leq 100 M \Omega$<br>接触电阻 $\leq 100M\Omega$                            |
| 7B  | HUMIDITY RESISTANT<br>耐湿热   | 40 $\pm$ 2°C in temperature and 90-95%RH, Ruring thetest time without load; After testing the temperature should be 24h. 经 40 $\pm$ 2°C, 相对湿度 90-95%, 试验期间, 开关不动作, 不带电负荷, 试验后恢复到常温 24h. | 3. Insulation resistance $\geq 100 M \Omega$ .<br>绝缘电阻 $\geq 100 M \Omega$   |
| 8.IOINTING EFFICIENCY 焊接性能                  |   |   |  |
| 8A  | SOLDERABILITY<br>可焊性  | Temperature260 $\pm$ 5 °C ;Duration;3 $\pm$ 0.5S:温度在 260 $\pm$ 5°C, 持续 3 $\pm$ 0.5S.  | Solderability part should above 90%<br>可焊部分被焊料覆盖面应在 90% 以上.  |
| 8B  | SOLDER—RESISTANT<br>耐焊剂性  | Warm-up temperature:100°C,40S, 焊锡温度 260 $\pm$ 5 °C, 浸焊时间 5 $\pm$ 0.5S.  | Froth height of assist solder should under board and switch electric and mechanical efficien- cy does not break.助焊剂发泡不应超过印制板,无损伤开关电气或机械动作性能. |
| 8C  | JOINTING—RESISTANT<br>耐焊接热  | Jointing temperature: 260 $\pm$ 5 °C ,Duration of immersion: 5 $\pm$ 1S. 焊锡温度 260 $\pm$ 5°C, 浸焊时间 5 $\pm$ 1S  | efficiency does not break 无损伤开关电气或机械动作性能.  |
| 8D  | NORMAL JOLNTING TIMES<br>正常焊接次数   |   | $\leq 2$ times 小于 2 次  |
| 9.NOTES                                     |   |   |  |
| 9A  | The whole boxes of switch should keep in the temperature -30--80 °C and less than 80%RH withort acidic,alkalescence,caustic gas in the environment of the storage.<br>整箱包装的开关,应在温度为-30--80°C,相对湿度不大于 80%,周围的空气中没有酸性、碱性或其他腐蚀性气体的库房内保管。 |   |  |
| 9B  | Operating Temperature Range:-20 to 75°C<br>操作温度的范围: -20 to 75°C   |   |  |
| 9C  | Switch should install in a correct method.<br>开关应按正确的安装方法进行正确安装使用。  |   |  |

| 序号 | 零件名称 | 材质    |
|----|------|-------|
| 1  | 底座   | PA 塑料 |
| 2  | 盖板   | 铁皮    |
| 3  | 按钮   | 尼龙    |
| 4  | 弹片   | 复眼    |



首韩 SHOUHAN 深圳市首韩科技有限公司

| 变更单号 | 版本  | 日期 | 内容描述 | 变更 | 审核 | 批准 | 角度     | ±5°   | 轻触开关外形图 |            |    | 设计  | 产品  | TS128CJ |
|------|-----|----|------|----|----|----|--------|-------|---------|------------|----|-----|-----|---------|
|      |     |    |      |    |    |    | >30~   | ±0.45 | 李春风     | 2020.12.23 | 型号 | 李春风 | 产品  |         |
|      |     |    |      |    |    |    | >10~30 | ±0.35 | 张栋      | 2020.12.23 | 料号 | 张栋  | 产品  |         |
|      | A/0 |    |      |    |    |    | ~10    | ±0.25 | 罗孝金     | 2020.12.23 | 比例 | 罗孝金 | 料号  |         |
|      |     |    |      |    |    |    | 未注公差   |       | 5:1     | 单位         | mm | 比例  | 5:1 | 页码      |
|      |     |    |      |    |    |    |        |       | 1 OF 1  |            |    |     |     | A4      |

## X-ON Electronics

Largest Supplier of Electrical and Electronic Components

*Click to view similar products for [Tactile Switches](#) category:*

*Click to view products by [SHOU](#) manufacturer:*

Other Similar products are found below :

[5GTH92001](#) [5GTH9202242](#) [6407-250V-25273P](#) [ADTSA62NV](#) [ADTSA62RV](#) [B3F-3123](#) [1977177-8](#) [1977266-1](#) [ADTSA63NV](#)  
[ADTSM21NSVTR](#) [ADTSM25RVTR](#) [ADTSM32NVTR](#) [ADTSMW64RV](#) [FSMRA4JHA04](#) [GS4.70F300QP](#) [KSC241J SP DELTA LFS](#)  
[3FTL600RAS](#) [3FTL640RAS](#) [Y96K132V0FPLFS](#) [5GTH9658222](#) [ADTSM31NVTR](#) [2-1977120-7](#) [TSJW-5.2-260-TR](#) [KMT011MNGJLHS](#)  
[B3WN6002S](#) [70-201.0](#) [ADTSG648NV](#) [ADTSM62KSVTR](#) [ADTSM648NV](#) [95C06E3RAT](#) [5GTH96561](#) [3ATH9Q](#) [FSMRA8JHA04](#)  
[HARS0073](#) [Y33R411N9FPLFT](#) [Y31C01402FPLFS](#) [PTS645SK50SMTR92](#) [ADTSM32NVB](#) [KMS233GPWTLFG](#) [Y78B64124FP](#)  
[Y96D113G0FP LFS](#) [Y33A812C5FP LFT](#) [Y56B2D120FP LFS](#) [PTS645 DVM83-BN125-2 LFS](#) [B3W 1000G](#) [KSC621G OL LFS](#) [B3F 1002C](#)  
[B3F 0047H](#) [B3F 1000G](#) [B3W 1002C](#)