



深圳市首韩科技有限公司

SHENZHEN SHOUHAN TECHNOLOGY CO., LTD

Tel: 0755-27597601 Fax: 0755-27597491

承认书
SPECIFICATION FOR APPROVAL

客户 Customer:

产品名称 Project:

轻触开关

规格型号 Part No:

TS3625X

贵公司承认印 Approval signatures

料号/Part No.	签章/Signatures

日期 Date:

拟制/Drawn	李春风	
审核/Check	张栋	
批准/Approved	罗孝金	

1.基本说明

1.1 范围

此规范含盖单推柄和无推柄的轻触开关要求

1.2 使用温度范围

-20 to 65°C 正常湿度, 标准压力

1.3 保存温度范围

-25 to 70°C

1.4 测试条件

测试和计量按下列标准条件除非特殊说明

标准温度: 5~30°C

正常湿气: 45~85%

标准压力: 860~1060 mbars

2.外形,类型和尺寸

2.1 外形

外形必须无缺陷才不影响产品适用性

2.2 类型和尺寸

符合装配图

3.动作类型

轻触返回

4. 接触形式 1 接点 1 回路

接点形式在装配图中

5. 最大额定值

DC12V 50mA

6. 电性能

	项 目	试 验 方 法 及 特 性	规 格 及 要 求
6.1	接触电阻	用两倍的动作力作静负载施加于按钮的中心,并用 1 千赫小电流接触电阻仪测量	$\leq 100\text{m}\Omega$
6.2	绝缘电阻	在端子与端子之间,端子与外壳之间施加 DC100V,一分钟	$\geq 100\text{M}\Omega$
6.3	电气耐压	在端子与端子之间,端子与外壳之间施加 AC250V(50HZ-60HZ)	无击穿或飞弧

7. 机械性能

	项 目	试 验 方 法 及 特 性	规 格 及 要 求
7.1	动作力	开关的动作方向为垂直放置开关向推柄中心逐渐地增加负荷直到推柄停止时所测量的最大负荷	$250 \pm 30\text{gf}$
7.2	动作寿命	阻性负载:DC5V 5mA 动作频率:1-2 次/每秒 250gf 乘以 1.5 倍压力 动作次数: 3×10^4	测试后: 动作力-50%初始动作力 并满足 6.1,6.2 测试要求

7.3	推柄的强度	开关的动作方向为垂直放置开关,从推柄动作方向反方向施加拉力所测量到的最大承受力	≥ 1.5 kg
7.4	静止强度	开关的动作方向为垂直放置开关,在推柄动作方向施加 1.5KG 的静负荷,60 秒时间	无机械的和电气的损伤迹象

8. 环境性能要求

	项 目	试 验 方 法 及 特 性	规 格 及 要 求
8.1	耐热	在温度 $60^{\circ} \pm 2^{\circ}$ 相对湿度 90~95% 的恒温恒湿试验机里放置 48 小时拿出后, 待常温下 2 小时后测试电性能。	满足 6.1, 7.1 测试要求。
8.2	耐低温	在温度 $-20^{\circ} \pm 3^{\circ}$ 的恒温试验机里放置 48 小时拿出后, 待常温下 2 小时后测试性能。	满足 6.1, 7.1 测试要求,
8.3	盐雾试验	在温度 $35 \pm 2^{\circ}\text{C}$, 连续喷雾重量浓度为 $5 \pm 1\%$ 的 NaCl 溶液中放置 4 小时。	端子与端子部位间电阻: 1Ω 以下 开关通断部位间电阻: 1Ω 以下
8.4	耐潮湿	在温度 $40^{\circ} \pm 5^{\circ}$ 相对湿度 $90 \pm 5\%$ 的条件下放置 48 小时拿出后, 待常温下 2 小时后测试性能。	满足 6.1, 7.1 测试要求。
8.5	焊接性	锡炉温度: $235^{\circ}\text{C} \pm 5^{\circ}\text{C}$ 时间: 5 秒 \pm 1 秒	焊接面积 90% 以上
8.6	焊接耐热性	预热: 在 P.W.B(印刷线路板)进入焊接设备后, 2 ± 0.3 分钟内铜箔表面要达到 180°C 焊接温度: 在 P.W.B(印刷线路板)进入焊接温区 5 秒内, 铜箔表面达到峰值温度 260°C	表面无起泡, 变型

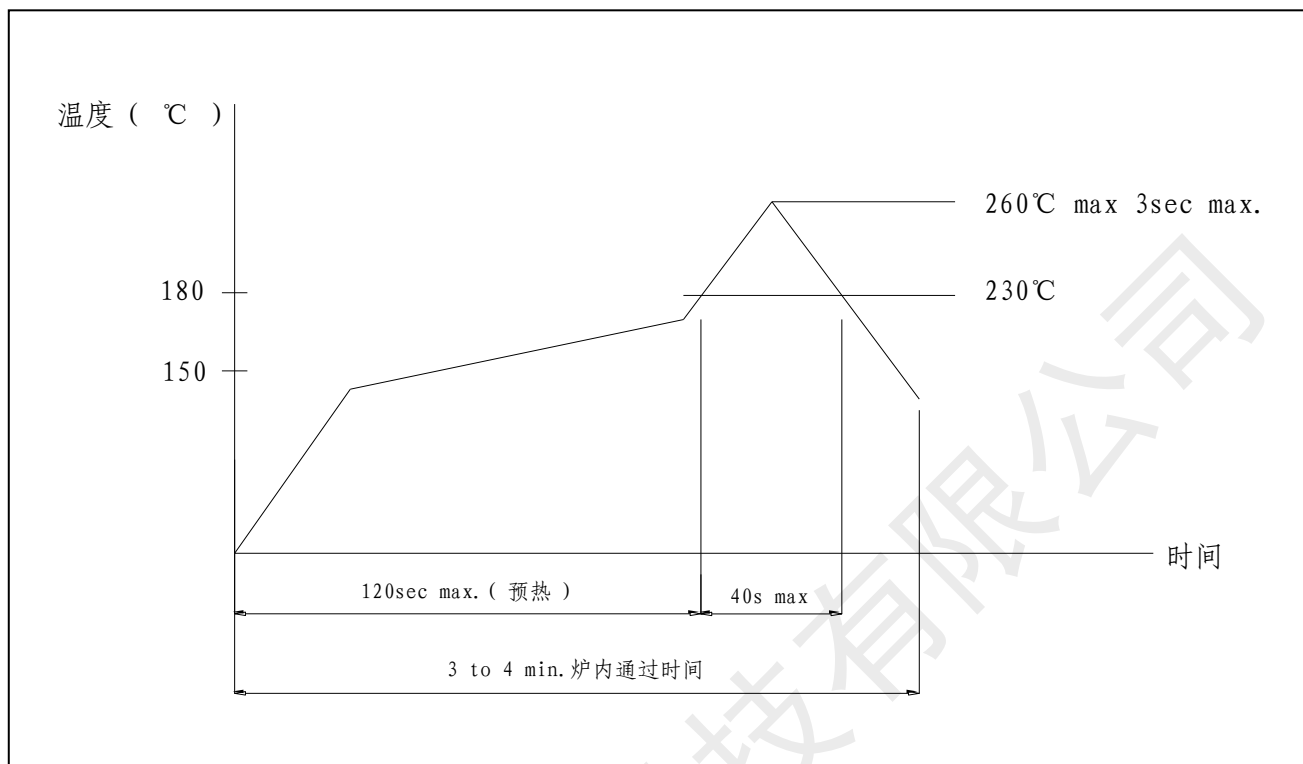
9. 焊接条件

9.1 手焊式

项 目	条 件
手工焊接温度	$380 \pm 20^{\circ}\text{C}$ max.
连接焊接时间	$3 \pm 1\text{S}$ max.
焊剂斗容量	60W max.

9.2 回流焊

[适用表面贴装型产品]



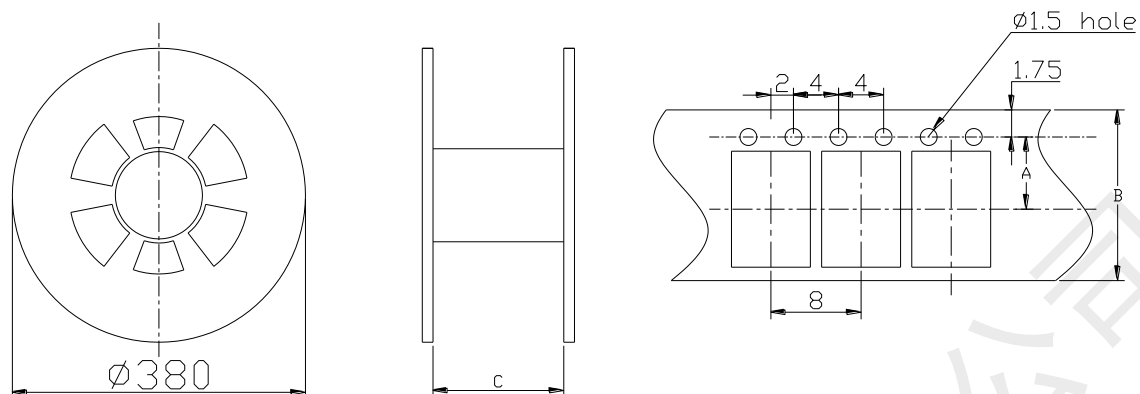
(2 - 15)

1. 加热方式：以远红外线上下加热方式。
2. 温度测量：用 $\Phi 0.1 \sim 0.2$ 的CA (K)或CC (T)测量位置在焊接连接部（锡/铜箔面）。
3. 固定方式：采用耐热胶带。
4. 温度分布：（图 2-15）

9.3 自动浸焊式

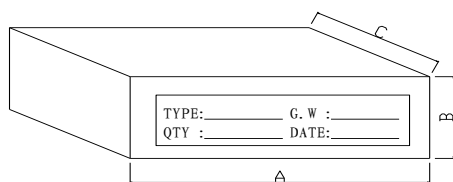
项目	条件
助焊剂附着量	不附着于零件贴装面的程度
预热温度	印刷电路板焊接面的周围温度 100°C max.
预热温度时间	60S max.
焊接温度	260°C max.
焊接浸渍时间	5S max.
焊接次数	2 次以下

10. 自动插入式贴纸包装

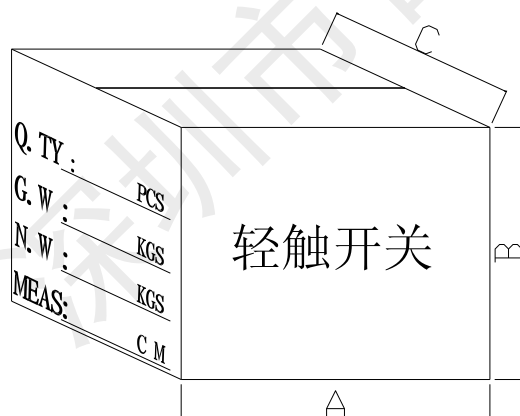


A	B	C
5.5	12	13.5

11. 箱式包装



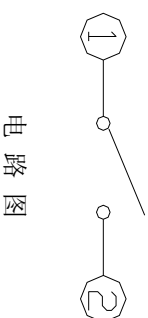
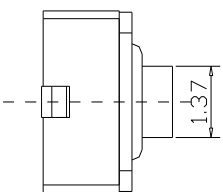
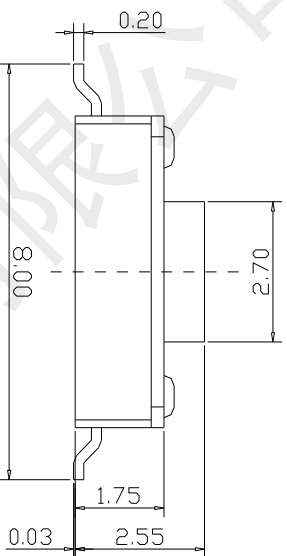
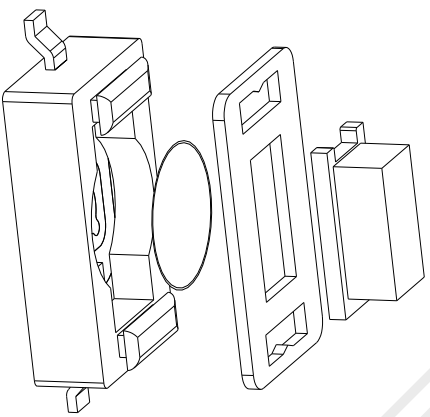
A	B	C
23	15.5	7.5
19	13	4



A	B	C
40.5	24.5	33
48	32.5	37.5

12. 其他注意事项

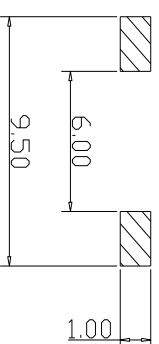
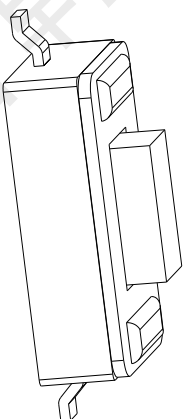
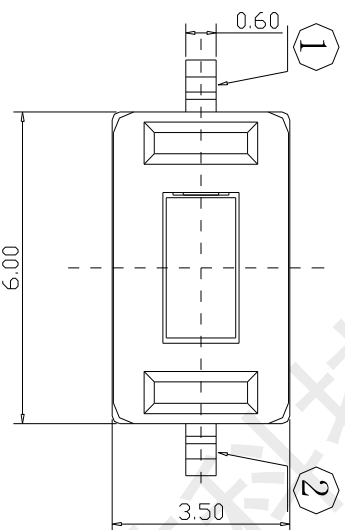
-
- 1、考虑清洗轻触式开关时，请与我们联系。
 - 2、请不要从轻触式开关上面浸入助焊剂。
 - 3、给端子进行焊接时，如果在端子上施加负荷，因条件不同会有松动，变形及电特性劣化的可能，请在使用时注意。
 - 4、使用通孔印刷电路板及推荐以外的电路板时，由于热应力的影响会发生变化，所以请事先就焊接条件进行充分的确认。
 - 5、进行两次焊接时，请在第一次焊接部分回复到常温之后再行进行。连续加热可能使外围部变形，端子的松动，脱落及电特性降低。
 - 6、关于焊接的条件设定，需要确认实际批量生产条件。
 - 7、本产品以直流的电阻负荷为前提设计制造的。作为其他的负荷【感应性负荷（L），电容性负荷（C）】使用时，请另行联系。
 - 8、此开关请用于直接由人操作按开关的结构。请不要用于机械性的检测功能。
 - 9、开关操作时，如果实施规定以上的负荷，开关将有被损坏的可能。请注意不要在开关上施加规定以上的力。
 - 10、请避免从横侧按操作部的用法。
 - 11、如果使用开关的整机的周围材料产生腐蚀性气体，将有可能造成接触不良等现象，所以请事先进行充分的确认。
 - 12、关于密闭型以外的型号，对异物的侵入，请充分注意。
 - 13、保管方法
 - ① 产品以交货时的状态在常温，常湿，不受直射阳光照射，不产生腐蚀性气体的地方保管，自交货起3个月以内为限度，请尽可能早点使用。
 - ② 开封后为了用聚乙烯袋与外气隔断，请在与上述同样的环境中进行保管，并尽快使用。
 - ③ 请不要过分的堆积。
 - ④ 请不要在按断了开关操作部的状态下进行保存。
 - 15、进行焊接过程中，不可以用溶剂或类似品清洗开关。
 - 16、防止助焊剂从开关的外部渗入。



主要技术规格:

1. 额定值: 50mA DC12V
2. 接触电阻: 100mΩ
3. 操作力: 250±30gf
4. 行程: 0.20±0.1mm
5. 绝缘电阻: 100MΩ
6. 抗电强度: 250V 50HZ 1Min.
7. 寿命: 30,000 Cycles

材料: PA66 (黑色)
 本体: PPA (白色)
 按钮: 黄铜 (镀银)
 卡件: 不锈钢 (复银)
 弹片: 铁 (镀铜锡)
 盖板:



第一视角



名称: 轻触开关

型号: TS3625-X

标记	处数	更改文件号	签名	日期	比例	单位	mm	一般公差	
设计	李春风	2011.05.08						>0.5-2	±0.10
审核	张栋	2011.05.10			重量			>2-5	±0.25
批准	罗孝金	2011.05.14						>5-10	±0.30
								角度	±0.5°

深圳市首韩科技有限公司



X-ON Electronics

Largest Supplier of Electrical and Electronic Components

Click to view similar products for [Tactile Switches](#) category:

Click to view products by [SHOU](#) manufacturer:

Other Similar products are found below :

[5GTH92001](#) [5GTH9202242](#) [6407-250V-25273P](#) [ADTSA62NV](#) [ADTSA62RV](#) [B3F-3123](#) [1977177-8](#) [1977266-1](#) [ADTSA63NV](#)
[ADTSM21NSVTR](#) [ADTSM25RVTR](#) [ADTSM32NVTR](#) [ADTSMW64RV](#) [FSMRA4JHA04](#) [GS4.70F300QP](#) [3ESH9R](#) [KSC241J](#) [SP DELTA](#)
[LFS](#) [3FTL600RAS](#) [3FTL640RAS](#) [Y96K132V0FPLFS](#) [5GTH9658222](#) [ADTSM31NVTR](#) [EVQ-P1D05K](#) [2-1977120-7](#) [TSJW-5.2-260-TR](#)
[KMT011MNGJLHS](#) [70-201.0](#) [ADTSG648NV](#) [ADTSM62KSVTR](#) [ADTSM648NV](#) [95C06E3RAT](#) [5GTH96561](#) [3ATH9Q](#) [FSM4JSMLXTR](#)
[FSM4JSMXL](#) [FSMRA8JHA04](#) [HARS0073](#) [Y97HS12A5RAFP](#) [Y97BT23B2HAFP](#) [Y33R411N9FPLFT](#) [Y31C01402FPLFS](#)
[PTS645SK50SMTR92](#) [ADTSM32NVB](#) [KMS233GPWTLFG](#) [Y78B42324FP](#) [Y33R21116FPLFT](#) [Y31B43131FPLFG](#) [Y78B64124FP](#)
[Y71243251FP](#) [Y33R31119FPLFT](#)