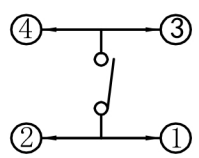
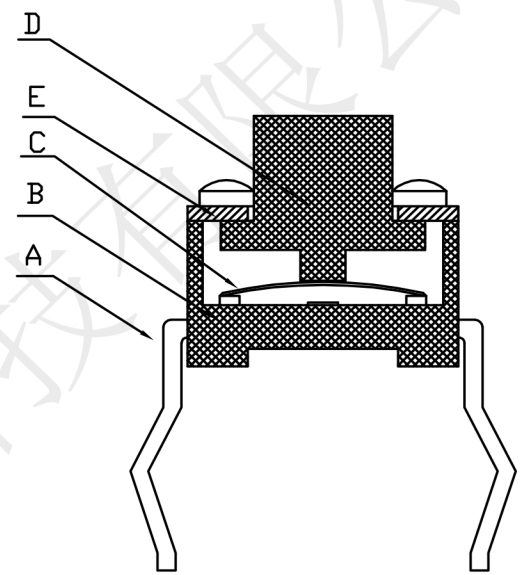
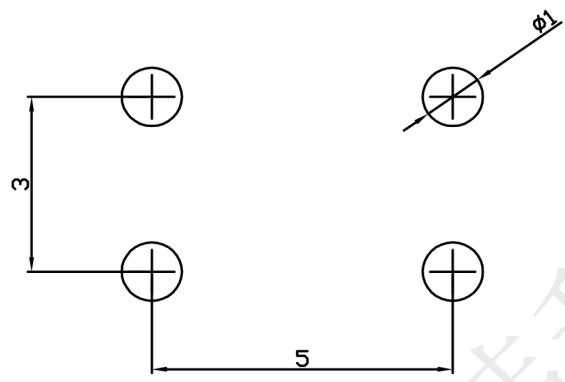
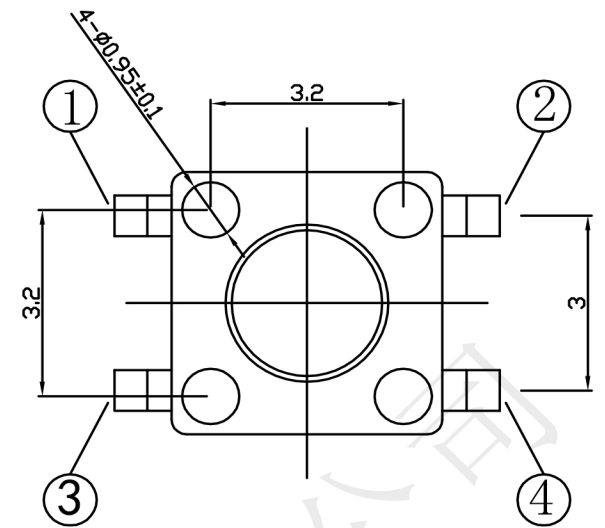
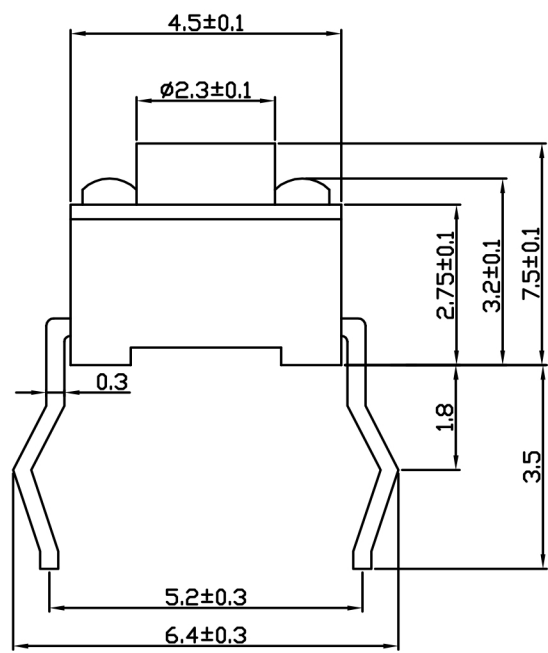


|       |               |      |                   |
|-------|---------------|------|-------------------|
| 1     | 2             | 3    | 4                 |
| RevNo | Revision note | Date | Signature Checked |



| 项目   | 规格                 | H   |
|------|--------------------|-----|
| 额定负荷 | DC 12V 50mA        | 3.5 |
| 绝缘电阻 | 100MΩ min. 100v Dc | 3.8 |
| 耐压强度 | AC250V 50HZ 1min   | 4.0 |
| 电器寿命 | ≤10000次            | 4.3 |
| 环境温度 | -25~70℃            | 4.5 |
| 相对湿度 | (40℃) ≤95%         | 4.8 |
| 接触电阻 | 100mΩ max          | 5   |
| 行程   | 0.20±0.1mm         | 6   |
| 动作力  | 250gf±50gf         | 7   |

| 序号 | 名称 | 物料号       | 材料      | 数量 | 备注  |
|----|----|-----------|---------|----|-----|
| E  | 盖板 | GFA010-05 | 铁带 0.25 | 1  | 镀CT |
| D  | 按钮 | GFA010-04 | PPA     | 1  |     |
| C  | 簧片 | GFA010-03 | 不锈钢覆银   | 1  |     |
| B  | 底座 | GFA010-02 | PPA     | 1  |     |
| A  | 卡件 | GFA010-01 | H62厚0.3 | 1  | 镀银  |

|    |    |       |    |     |       |     |    |                    |
|----|----|-------|----|-----|-------|-----|----|--------------------|
|    |    |       | 設計 | 李春风 | 角度公差  | 比例  | 名稱 | 4.5X4.5轻触开关        |
|    |    |       |    |     | ±1°   | 8:1 |    |                    |
|    |    |       | 審核 | 钟华华 | 標尺公差  | 單位  | 型號 | TS4575CJ 250gf 009 |
|    |    |       |    |     | ±0.01 | mm  |    |                    |
|    |    |       | 批准 | 罗孝金 | 日期    | 版本  | 料號 |                    |
| 標記 | 處數 | 更改文件號 |    |     | 簽字    | 日期  |    |                    |

首韓 深圳市首韩科技有限公司



深圳市首韩科技有限公司

SHENZHEN SHOUHAN TECHNOLOGY CO., LTD

Tel: 0755-27597601 Fax: 0755-27597491

## 承 认 书

### SPECIFICATION FOR APPROVAL

客 户 Customer:

\_\_\_\_\_

产品名称 Project:

轻触开关

\_\_\_\_\_

规格型号 Part No:

TS4575CJ 250gf 009

\_\_\_\_\_

#### 贵公司承认印 Approval signatures

| 料 号/Part No. | 签 章/Signatures |
|--------------|----------------|
|              |                |

日期 Date:

|             |     |  |
|-------------|-----|--|
| 拟制/Drawn    | 李春风 |  |
| 审核/Check    | 钟华华 |  |
| 批准/Approved | 罗孝金 |  |

## 产 品 规 格 书

### PRODUCT SPECIFICATION

|                               |                                    |   |  |
|-------------------------------|------------------------------------|---|--|
| SIRLES                        |                                    | 系列:FLIP SWITCHES(轻触开关)  |  |
| MODEL                         |                                    | 型号:TS4575CJ 250gf 009   |  |
| 1.RATING                      |                                    | 额定值:50mA 12VDC  |  |
| 2.CONSTRUTION DIMENSION 结构尺寸  |                                    | Apply to the appended drawing符合附加图纸   |  |
| 3.APPEARANCE 外观               |                                    | Have no remarkable damage,crack and rust etc无明显损伤,裂纹,锈迹等.   |  |
| 4.CONTACTLOOP 接触回路            |                                    | Monople loop:单通单极回路   |  |
| ITEM 专案                       |                                    | TEST CONDITION 测试条件   | SPECIFICATION 规格   |
| 5.CAPABILITY OF ELECTRIC 电气性能 |                                    |   |  |
| 5A                            | INSULATION RESISTANCE<br>绝缘电阻      | Measurements shall be made following Application of DC500V potential across terminals and across terminals and fuame for 1minute在端子之间和端子与壳之间加 DC500V 条件下,持续 1 分钟测量. | 100M $\Omega$ min<br>100 兆欧以上.   |
| 5B                            | WITHSTAND VILTAGE<br>耐电压           | AC250V、50HZ、1 min (imin(interrupting current $\leq$ 500uA). AC250V、50HZ、1 分钟(漏电流 500uA)   | There shall be no briakdown 无击穿现象出现。   |
| 5C                            | CONTACT CIRCUIT<br>接触电路            | Addition 1.5-2 time force on the top of the keystrok and press the switch,DC50V100mA在按键顶端上等于作用力 1.5-2 倍的力按动开关,DC50V,10Ma.   | 100 m $\Omega$ Max<br>(100 m $\Omega$ 以下) .  |
| 5D                            | SWITCH CONNECTION<br>FLASH 开关接触点抖动 | Addition DC5V on the two side of switch,at a speed of 3-5time a sec.to press the switch在开关的两端加 DC5V 的电压,以 3-5 次/秒的速度按动开关.   | The flash time between open not more than 10ms.<br>开关在接通和断开时的接点抖动时间不大于 10 ms.      |
| 6.MECHANICAL EFFICIENCY 机械性能  |                                    |   |  |
| 6A                            | CONTACT STRENGTH<br>按键强度           | The contact shall be capable of a rorece of 5N for 5 seconds in any directions沿开关动作方向可承受静能压力 5N，保持 5 秒钟.  | Switch electric andmechanical efficiency does not break 无损开关电气或者机械性能               |
| 6B                            | CONTACT JOURNEY                    |   | 按键行程:0.2 $\pm$ 0.1mm   |
| 6C                            | DRIVE FORCE<br>驱动力                 | Being measure at across spring piece and across keystroke forergometer用测力计在按键与弹片之间测量.   | Contact switch'sd drive dirive fouce was250 $\pm$ 50gf.<br>按键的开关驱动力为250 $\pm$ 50gf |

## 产 品 规 格 书 PRODUCT SPECIFICATION

- 2 -

|   |  |  |  |
|---|--|--|--|
| 6D  | CONNECTION STRENGTH<br>接线端强度   | A force of 1N being applying in any directions of the switch connection partt.在接线端的作用方向施加 1N 的力.   | Switch mechanical efficiency does not break.无损开关机械性能.  |
| 6E  | MECHANICAL LIFE<br>机械寿命  | Operatin at a rate of 30-50 cycles a minute. 以 30-50 次/分的驱动速度操作.   | Life:100000cycles<br>寿命:100000 次   |
| 7.ENVIRONME NT---RESISTANT EFFICIENCY 耐环境性能 |  |  |  |
| 7A  | CHANGE OF TEMPERATURE 温度变化   | The first temperature shall be 65°C ,2h and changed to-30°C, 2h, 5c ycles of above test. 先 65°C, 2h, 然后-30°C, 2h, 如此重复 3 次.  | 1. The appearance should not break.外观应无损伤.<br>2. Contact resistance $\leq 100 M \Omega$ 接触电阻 $\leq 100M \Omega$                              |
| 7B  | HUMIDITY RESISTANT 耐湿热   | 40 $\pm$ 2°C in temperature and 95%RH , Ruring thetest time without load; After testing the temperature should be 48h. 经 40 $\pm$ 2°C, 相对湿度 95%, 试验期间, 开关不动作, 不带电负荷, 试验后恢复到常温 48h. | 3. Insulation resistance $\geq 100 M \Omega$ .<br>绝缘电阻 $\geq 100 M \Omega$   |
| 8.IOINTING EFFICIENCY 焊接性能                  |  |  |  |
| 8A  | SOLDERABILITY<br>可焊性   | Temperature260 $\pm$ 5°C ;Duration;3 $\pm$ 0.5S:温度在 260 $\pm$ 5°C, 持续 3 $\pm$ 0.5S.  | Solderability part should above 90%<br>可焊部分被焊料覆盖面应在 90% 以上.  |
| 8B  | SOLDER—RESISTANT<br>耐焊剂性   | Warm-up temperature:100°C,40S, 焊锡温度 260 $\pm$ 5°C, 浸焊时间 3 $\pm$ 0.5S.  | Froth height of assist solder should under board and switch electric and mechanical efficien- cy does not break.助焊剂发泡不应超过印制板,无损伤开关电气或机械动作性能. |
| 8C  | JOINTING—RESISTANT<br>耐焊接热   | Jointing temperature: 260 $\pm$ 5°C ,Duration of immersion: 5 $\pm$ 1S. 焊锡温度 260 $\pm$ 5°C, 浸焊时间5 $\pm$ 1S   | efficiency does not break 无损伤开关电气或机械动作性能   |
| 8D  | NORMAL JOLNTING TIMES<br>正常焊接次数  |  | $\leq 2$ times 小于 2 次  |
| 9.NOTES                                     |  |  |  |
| 9A  | The whole boxes of switch should keep in the temperature -30--80C and less than 80%RH withort acidic, alkalescence, caustic gas in the environment of the storage.<br>整箱包装的开关, 应在温度为-40--80°C, 相对湿度不大于 80%, 周围的空气中没有酸性、碱性或其他腐蚀性气体的库房内保管。 |  |  |
| 9B  | Operating Temperature Range:-25to 70C<br>操作温度的范围: -25 to 70°C  |  |  |
| 9C  | Switch should install in a correct method.<br>开关应按正确的安装方法进行正确安装使用。   |  |  |

## X-ON Electronics

Largest Supplier of Electrical and Electronic Components

*Click to view similar products for [Tactile Switches](#) category:*

*Click to view products by [SHOU](#) manufacturer:*

Other Similar products are found below :

[5GTH92001](#) [5GTH9202242](#) [6407-250V-25273P](#) [ADTSA62NV](#) [ADTSA62RV](#) [B3F-3123](#) [1977177-8](#) [1977266-1](#) [ADTSA63NV](#)  
[ADTSM21NSVTR](#) [ADTSM25RVTR](#) [ADTSM32NVTR](#) [ADTSMW64RV](#) [FSMRA4JHA04](#) [GS4.70F300QP](#) [KSC241J SP DELTA LFS](#)  
[3FTL600RAS](#) [3FTL640RAS](#) [Y96K132V0FPLFS](#) [5GTH9658222](#) [6407-250V-25343P](#) [ADTSM31NVTR](#) [2-1977120-7](#) [TSJW-5.2-260-TR](#)  
[KMT011MNGJLHS](#) [B3WN6002S](#) [70-201.0](#) [ADTSG648NV](#) [ADTSM62KSVTR](#) [ADTSM648NV](#) [95C06E3RAT](#) [5GTH96561](#) [3ATH9Q](#)  
[FSMRA8JHA04](#) [HARS0073](#) [Y97HS12A5RAFP](#) [Y97BT23B2HAFP](#) [Y33R411N9FPLFT](#) [Y31C01402FPLFS](#) [PTS645SK50SMTR92](#)  
[ADTSM32NVB](#) [KMS233GPWTLFG](#) [Y78B64124FP](#) [PTS638SK25SMTR2LFS](#) [Y96D113G0FP LFS](#) [Y33A812C5FP LFT](#) [Y56B2D120FP](#)  
[LFS](#) [PTS645 DVM83-BN125-2 LFS](#) [B3W 1000G](#) [KSC621G OL LFS](#)