



深圳市首韩科技有限公司

SHENZHEN SHOUHAN TECHNOLOGY CO.,LTD

Tel: 0755-27597601 Fax: 0755-27597491

承 认 书  
SPECIFICATION FOR APPROVAL

客 户 Customer: \_\_\_\_\_

产品名称 Project: Micro \_\_\_\_\_

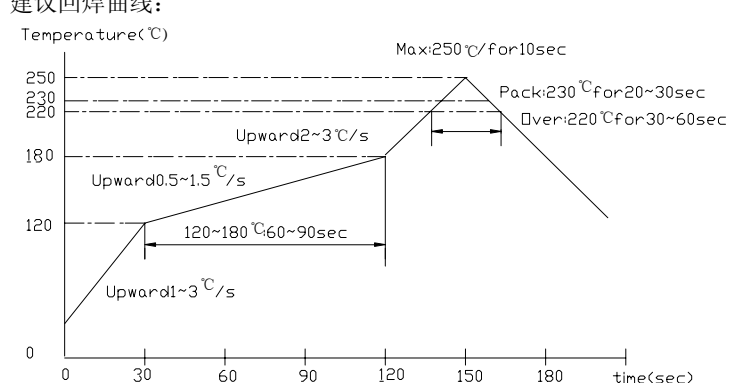
规格型号 Part No: USB-11011PX6-02 093 \_\_\_\_\_

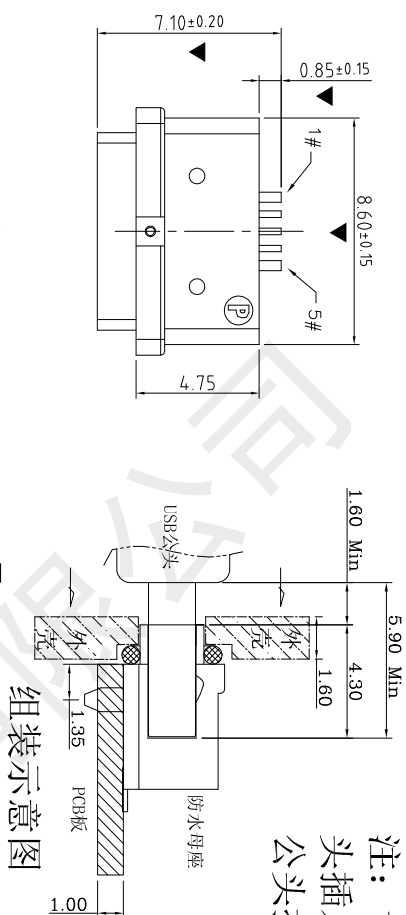
贵公司承认印 Approval signatures

料 号/Part No.	签 章/Signatures

日期 Date:

拟制/Drawn	李春风	
审核/Check	张栋	
批准/Approved	罗孝金	

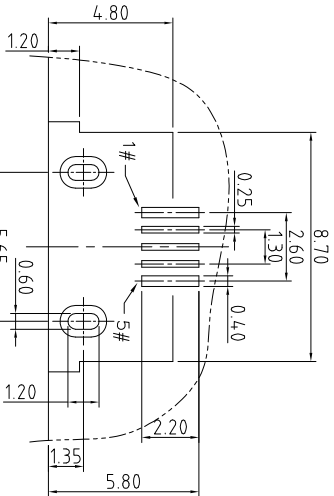
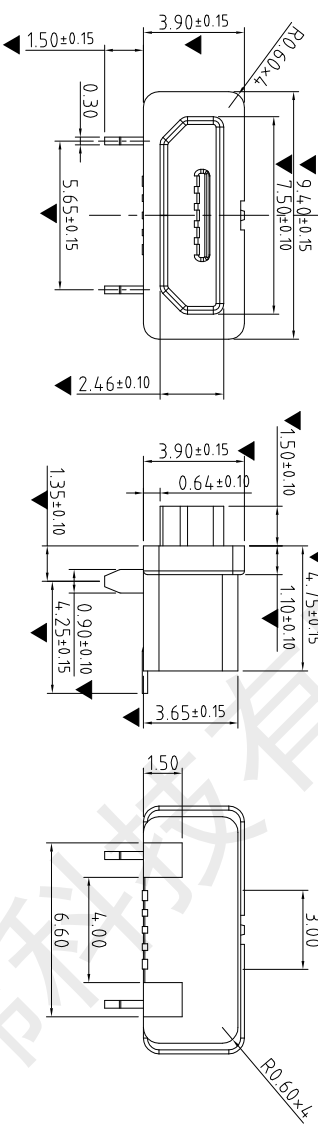
1. 物料明细:			
1.1. 塑胶部分: LCP UL94V-0			
1.2. 接触端子部分: C5191R-H, 镍底, 接触部位镀金 1μ”			
1.3. 外壳部分: C2680R-H, 外壳镀镍底 50μ”, 镀NI 80μ			
2. 工作条件:			
2.1. 工作电流: 3Ampere			
2.2. 使用温度: -30℃~+80℃			
3. 电气性能部分			
序号	测试项目	规格和标准	测试方法及参考标准
3.1	接触阻抗	30mΩ MAX	以低功率电流测试产品接触部位阻抗值 参考: EIA 364-23A
3.2	绝缘阻抗	1000MΩ MIN 500V DC	测试相邻接触脚位之间塑胶阻抗值 参考: EIA 364-21A
3.3	耐压测试	500V AC 1分钟 0.5mA	以 0.5mA 的电流测试接触脚位之间塑胶耐高压 1 分钟 参考: EIA 364-20A
4. 机械性能部分			
4.1	插入力	3.5kgf MAX	与线端匹配时, 线端以 25mm/分速度插入时的力 参考: EIA 364-13A
4.2	拔出力	0.8kgf MIN	与线端匹配时, 线端以 25mm/分速度拔出时的力 参考: EIA 364-13A
4.3	端子单PIN保持力	0.5 kgf MIN	接触 PIN 以 25mm/分速度从塑胶中退出来的力
4.4	寿命测试	1. 产品外观无明显损伤 2. 插入力: 3.0kgf MAX 拔出力: 0.7~1.8 kgf	以每小时 600 次匀速插拔产品 5000 次 参考: EIA 364-09A
4.5	振动测试	10 <sup>-6</sup> 秒	以每分钟频率由 10HZ 至 55HZ, 再回到 10HZ 为一循环, 连续测试 X/Y/Z 三个方向各 2 小时。 振幅为 1.5mm 参考: EIA 364-28A
5. 环境性能部分			
5.1	沾锡性	吃锡面积达 95%以上	产品焊接区于温度为 235±5℃锡炉中浸泡 5±0.5 秒 参考: MIL STD-202F
5.2	耐高温	1. 外观无明显损伤 2. 接触阻抗 100mΩ MAX 3. 绝缘阻抗 100MΩ MIN	将产品置于 85℃的高温炉中 96 小时后, 再于常温中置放 3 小时后观察。 参考: MIL STD-1344A
5.3	低温性	1. 外观无明显损伤 2. 接触阻抗 100mΩ MAX 3. 绝缘阻抗 100MΩ MIN	将产品置于-40℃的低温炉中 96 小时后, 再于常温中置放 3 小时后观察。 参考: MIL STD-1344A
5.4	耐湿性	1. 外观无明显损伤 2. 接触阻抗 100mΩ MAX 3. 绝缘阻抗 100MΩ MIN	将产品置于温度为 40±2℃, 湿度为 90~95RH 环境中, 120 小时后观察。 参考: EIA 364-31A
5.5	耐腐蚀性	1. 外观无明显腐蚀 2. 接触阻抗 50mΩ MAX	将产品置放于盐水浓度为 5%, 温度 35±2℃的盐雾箱中连续喷雾 12 小时, 于常温放置 1 小时后观察产品。 参考: EIA 364-26A
5.6	耐焊接性	1. 外观无明显变色、起泡; 2. 焊脚吃锡平滑	建议回焊曲线:  <p>The graph shows a reflow soldering temperature profile. The y-axis is Temperature (°C) from 0 to 250. The x-axis is time (sec) from 0 to 180. The profile starts at 0°C, rises at 1~3°C/s to 120°C, holds at 120°C for 60~90 seconds, then rises at 0.5~1.5°C/s to 180°C, then at 2~3°C/s to 230°C, holds at 230°C for 20~30 seconds, peaks at 250°C for 10 seconds, then falls at 2~3°C/s to 220°C, and finally falls at 1~3°C/s to 180°C. Labels include: Upward 1~3°C/s, 120~180°C 60~90sec, Upward 0.5~1.5°C/s, Upward 2~3°C/s, Maxi 250°C/For 10sec, Pack: 230°C for 20~30sec, Over: 220°C for 30~60sec.</p>



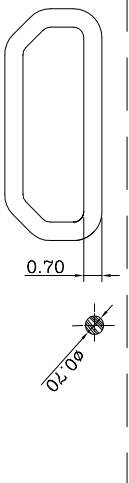
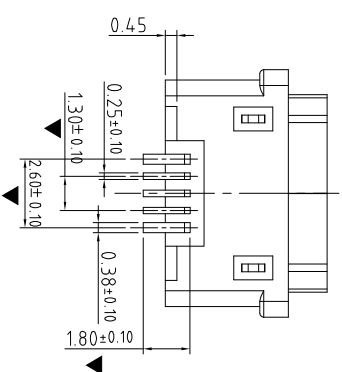
组装示意图

注：设计时，请注意公头插入时的距离，防止公头插不到底。

- SPECIFICATIONS:
- ELECTRICAL CHARACTERISTICS:
- 1.1. RATING: 3A(PIN1&5),0.5A(PIN2&3&4);
  - 1.2. CONTACT RESISTANCE: 30 mΩ MAX.(INITIAL);
  - 1.3. DIELECTRIC WITHSTANDING: 500V AC MIN.;
  - 1.4. INSULATION RESISTANCE: 1000MΩ MIN.;
  2. DURABILITY: 5,000 CYCLES MIN.;
  3. INSERTION FORCE: 3.5Kgf (35N) Max.;
  4. EXTRACTION FORCE: 0.8Kgf (8N) Min.;
  5. WATER PROOFNESS: THIS PRODUCT IS BASED ON IPX6
  6. PLUG INTERFACE DIMENSIONS CONFORM TO USB2.0 SPEC.
  7. PACKAGING: TAPE & REEL.



P.C.B. LAYOUT



注：防水圈是圆形截面，直径为0.7mm的硅胶圈  
防水圈挤压量，由0.7mm挤压到0.3mm ~ 0.4mm，防水效果好

ITEM	PART NAME	QTY	UNITS	FINISH	NOTE
3	Shell	1	mm	X. ± 0.50 X. ° ± 2°	SUS304R-1/2H Ni Plating T=0.30mm
2	Contact	5	mm	.X ± 0.30 .X° ± 1°	Phosphor bronze C519TR-EH Au/Ni Plating T=0.20mm
1	Housing	1	mm	.XX ± 0.20 .XX° ± 0.5° .XXX ± 0.05	PA9T&LCP (G.F30%)

深圳市首韩科技有限公司

PART NO. USB-11011PX6-02093  
TITLE: Micro USB SpIn SMT (B) Type  
(翻印请谨慎)

APPD: 罗孝金  
CHKD: 张栋  
DNG NO.: USB-11011PX6-02

DR: 李春风 2016/08/08

SCALE	SHEET	REV.
1/1	1/1	A1

Contact Number	Signal Name	Remarks
1#	VBUS	Power
2#	D-	Date-
3#	D+	Date+
4#	ID	Reserve or Ground
5#	GND	Ground

## X-ON Electronics

Largest Supplier of Electrical and Electronic Components

*Click to view similar products for [USB Connectors](#) category:*

*Click to view products by [SHOU](#) manufacturer:*

Other Similar products are found below :

[950](#) [A-USB A-LP-SMT-C](#) [A-USB B-TOP-C](#) [MUSBD11135](#) [17-200721](#) [217450-1](#) [KMBVX-TH-5S-B30](#) [KUSBX-AS2N-W](#) [KUSBX-SMT2AP1S-W30](#) [935](#) [957](#) [30-498-6](#) [SK-60A-2](#) [1734082-1](#) [30-470](#) [30-489](#) [30-541](#) [MAB 5 S](#) [A-USB A-2P-C](#) [MIKROE-1451](#)  
[USBFTVSCCG](#) [1-1734084-2](#) [MUSBA81130](#) [NK-27-32SL](#) [NK-L8-22C-5/8](#) [10135326-001LF](#) [4198](#) [690-024-633-031](#) [UB-20PMFP-LC7001](#)  
[17-200011](#) [UB-20AFMM-LL7A01](#) [CAP-WCCMLPB1](#) [CAP-WCCMLPC1](#) [2274475-3](#) [914-614A2025S10200](#) [USB3FTV7SAGF059](#)  
[USB3FTV2SAZNF459](#) [USB3FTV7SAZNF459](#) [HYCW153-USBD05-500B](#) [HYCW219-USBD05-075B](#) [HYCW148-USBD05-117B](#)  
[HYCW149-USBD05-740B](#) [HYCW204-USBD05-108B](#) [HYCW214-USBA04-113B](#) [HYCW213-USBA04-113B](#) [KMMX-BSMT35S-1-B30TR](#)  
[2345986-1](#) [10082141-N340LF](#) [10117836-011LF](#) [GSB3C3133DSYHR](#)