

ZW12-B 型微动开关系列 Micro switch series

◆ 安全可靠的小型開關 Safe, reliable miniature switch

- 外形美觀，結構緊湊。具有微小觸點間隙，快速動作、高靈敏和微小動作行程的特點。

Nice appearance, tight configuration. Characteristic: small contact clearance, quick action, high sensitivity and small operating travel.

- 長壽命，高可靠。

Long life, high reliability.

- 接綫端子種類齊全

Variety of contact terminals

- 動作力範圍寬

A variety of models with low operating force to high operating force are available

- 多種溫度等級

Variety of temperature degrees

- 配備各種形式動臂

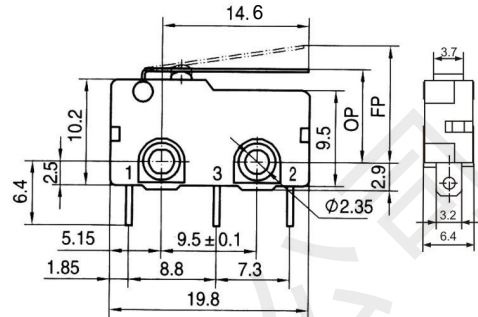
Variety of levers

- 採用熱固性或熱塑性塑料

Adopt thermosetting plastic or thermoplastic

- 廣泛應用於各種家用電器、電子設備、自動化設備、通訊設備、汽車電子、儀器儀表、電動工具等領域。

Widely used in appliance, electronic equipment, automatic machine, communication equipment, car electric, apparatus and instrument, electric motion tool etc.



◆ 技術特性 Specifications

項目 Item	特性值 Value
工作速度 Operating speed	0.1mm ~ 1m/s (與驅動方式有關)(Related with actuator forms)
工作頻率 Operating Frequency	機械 60次/min; 電氣 25次/min Mechanical 60 cycles/min; Electrical 25cycles/min
絕緣電阻 Insulation resistance	≥ 100MΩ (500VDC)
接觸電阻 Contact resistance	≤ 30mΩ (初始值)(Initial value)
耐電壓 Test voltage	同極不相接端子間 Between terminals of the same polarity
	帶電金屬零件與地(外殼)之間、接綫端與不帶電金屬件之間 Between current-carrying metal parts and ground (case), and between each terminal and non-current-carrying metal parts.
抗振動 Vibration resistance	10 ~ 55Hz, 1.5mm 兩倍振幅 Double amplitude
抗衝擊 Shock resistance	破壞: 動作力 > 0.5N: 1000m/s ² (約 100G) max 動作力 ≤ 0.5N: 400m/s ² (約 40G) max 故障: 動作力 > 0.5N: 200m/s ² (約 20G) max 動作力 ≤ 0.5N: 100m/s ² (約 10G) max Destruction: OF > 0.5N: 1000m/s ² (approx. 100G) max OF ≤ 0.5N: 400m/s ² (approx. 40G) max Malfunction: OF > 0.5N: 200m/s ² (approx. 20G) max OF ≤ 0.5N: 100m/s ² (approx. 10G) max
壽命 Life expectancy	機械 ≥ 1000000次; Mechanical ≥ 1000000 cycles 電氣 ≥ 100000次; Electrical ≥ 100000cycles
質量 Weight	約 1.6g (無動臂型) Approx. 1.6g (No lever)



深圳市首韩科技有限公司

SHENZHEN SHOUHAN TECHNOLOGY CO., LTD

Tel: 0755-27597601 Fax: 0755-27597491

承 认 书

SPECIFICATION FOR APPROVAL

客 户 Customer:

产品名称 Project:

微动开关

规格型号 Part No:

ZW12-B

贵公司承认印 Approval signatures

料 号/Part No.	签 章/Signatures

日期 Date:

拟制/Drawn	李春风	
审核/Check	钟华华	
批准/Approved	罗孝金	

X-ON Electronics

Largest Supplier of Electrical and Electronic Components

Click to view similar products for [Basic / Snap Action Switches](#) category:

Click to view products by [SHOU](#) manufacturer:

Other Similar products are found below :

[5SM901-S12](#) [5SM9-S12N195](#) [602EN532](#) [602EN535-RB](#) [602HE5-RB1](#) [604HE223-6B](#) [624HE17-RB](#) [6HM82](#) [6SE1](#) [6SX1-H58](#) [70599106](#)
[71051](#) [714-0293](#) [MBH2731](#) [79211923](#) [79218589](#) [MIL30126AB6BBMD4A12XAU](#) [ML-1155](#) [ML-1376](#) [831010C3.0](#) [831090C2.EL](#)
[83131904](#) [84212012](#) [8AS239](#) [8HM73-3](#) [8SX26-H33](#) [914CE1-6G](#) [11SM1077-H4](#) [11SM1077-H58](#) [11SM1-TN107](#) [11SM405](#) [11SM703-T](#)
[11SM8423-H2](#) [11SX37-T](#) [11SX48-H58](#) [11SM2442-T](#) [11SM76-T](#) [11SM77-H58](#) [11SM77-T](#) [11SM863-T](#) [11SM866](#) [121EN188-R](#) [1245.0120](#)
[125EN56-RB](#) [D433V3RD](#) [1267.0101](#) [1267.7101](#) [D4BFC1](#) [12SM4-T2](#) [12SX2-T2](#)