



一、概述

SB8223 是一款单按键触摸及接近感应开关，其用途是替代传统的机械型开关。该 IC 采用 CMOS 工艺制造，结构简单，性能稳定。该 IC 通过引脚可配置成多种模式，可广泛应用于灯光控制、玩具、家用电器等产品。

二、特点

- ◆ 工作电压：2.0V~5.5V
- ◆ 最高功耗 11.5uA，低功耗模式仅 1.5uA(均指在 3V 且无负载)
- ◆ 外部配置引脚设置为多种模式
- ◆ 高可靠性，芯片内置去抖动电路，可有效防止外部噪声干扰而导致的误动作
- ◆ 可用于玻璃、陶瓷、塑料等介质表面

三、封装示意图

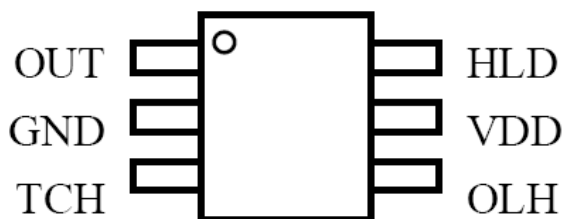


图 1 封装示意图

SB8223 使能最大开启时间功能（最大按键开启时间为75秒）



四、引脚描述

表 1 引脚功能描述

NO	PADNAME		NO	PADNAME	
1	OUT	CMOS 输出	4	OLH	输出高/低有效模式选择
2	GND	负电源	5	VDD	正电源
3	TCH	TOUCH PAD 输入	6	HLD	保持/同步模式选择

五、功能描述

SB8223 可通过外部配置引脚设置为多种模式。外部配置引脚悬空时，配置位自动设置为默认值 (Default)。

表 2 功能描述表

NAME	选项	功能	备注
FST	=1(Default)	快速模式	低功耗模式下触摸检测响应时间将变长
	=0	低功耗模式	
HLD	=1	保持模式	
	=0(Default)	同步模式	
OLH	=1	输出低电平有效	同时控制 OUT 及 ODO
	=0(Default)	输出高电平有效	
SLS	=1(Default)	采样时间约 1.5ms	
	=0	采样时间约 3.0ms	
MOT	=1(Default)	禁止最大开启时间功能	此选项只在同步模式下有效
	=0	最大开启时间约 75S(@3V)	

5.1.1 快速/低功耗模式(FST)

通过对 PIN 脚 FST 的设置，可配置为快速模式或者低功耗模式，当该 PIN 脚悬空时，默认上拉为高电平，置为快速模式。

芯片设置为 FST=1 (快速模式)时，触摸响应时间约 40ms；设置为 FST=0 (低功耗模式)时，触摸响应时间约 160ms。快速模式的功耗约为低功耗模式的功耗的 4 倍。

5.1.2 保持/同步模式(HLD)

当 PIN 脚 HLD 悬空时，默认下拉为低电平，置为同步模式。

设置 HLD=0，则选择同步模式，此时 PIN 脚 OUT 及 ODO 的状态与触摸响应同步：只有检测到触摸时有输出响应；当触摸消失时，OUT 及 ODO 的状态恢复为初始状态。

设置 HLD=1，则选择保持模式，此时 PIN 脚 OUT 及 ODO 的状态受在触摸响应控制下保持，当触摸消失后仍保持为响应状态；再次触摸并响应后恢复为初始状态，如下图所示。

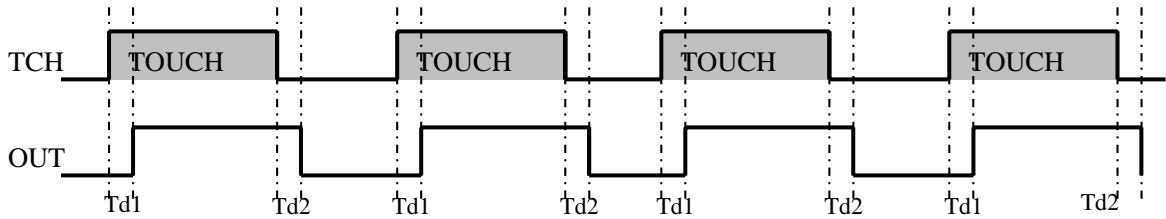


图 2 同步模式示意图

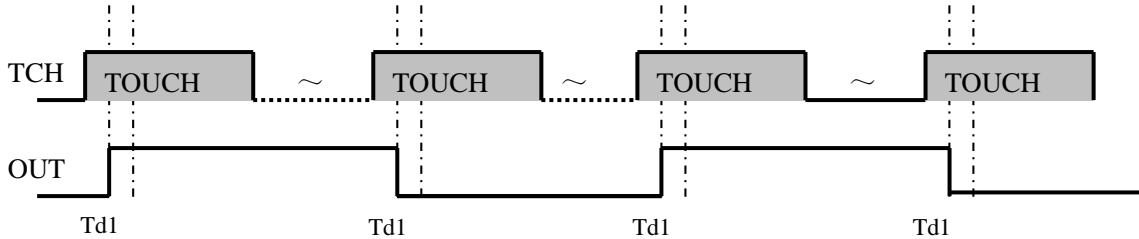


图 3 保持模式示意图

注：Td1 为 TOUCH 响应延迟时间, Td2 为 TOUCH 撤销延迟。

5.1.3 最大开启时间模式(MOT)

此模式只在同步模式下有效，当 PIN 脚 MOT 悬空时，默认上拉高电平，禁止最大开启时间复位功能。

设置 MOT=0，同步模式下触摸响应后，如持续检测到触摸存在达到约 75S(3V)，则自动复位并校准，同时置 PIN 脚 OUT 及 ODO 为未检测到 TOUCH 的状态。

5.1.4 输出模式选择 (OLH、OUT、ODO)

SB8223 可设置多种输出模式，当 PIN 脚(OLH)悬空时，默认下拉为低电平，置为高电平有效模式。

表 3 输出模式菜单

OLH	OUT	ODO
0	触摸响应后输出高电平	触摸响应后漏极开路上拉输出
1	触摸响应后输出低电平	触摸响应后漏极开路下拉输出

5.1.5 灵敏度调节

- 1 设置 PIN 脚 SLS。当该 PIN 脚悬空时，默认上拉为高电平，采样时间长度设置为 1.5ms。设置 SLS=0 时，采样时间长度设置为 3.0ms，此时芯片对触摸感应响应的灵敏度高于 SLS=1 时的灵敏度。
- 2 外接调节电容 Cj。调节电容值的范围是 0pF~75pF，电容值的增加将导致灵敏度降低。
- 3 改变连接到 TCH 的 TOUCH PAD 的面积和形状。如需增加触摸感应灵敏度，可适当增大 TOUCH PAD 的面积；但 TOUCH PAD 面积增大到一定程度后，面积的继续增加几乎不能对灵敏度产生影响。
- 4 TOUCH PAD 到 TCH 引脚的导线长度，及 PCB 的布局，都会对灵敏度产生一定的影响。



六、绝对最大值

表 4 工作条件规格表

项目	符号	范围	单位
工作电压	VDD	-0.3~5.5	V
输入/输出电压	VI / VO	-0.5~VDD +0.5	V
工作温度	TOPR	-20 ~ 70	°C
储藏温度	TSTG	-40 ~ 125	°C
工作电压	VDD	-0.3~5.5	V
输入/输出电压	VI / VO	-0.5~VDD +0.5	V

所列电压均以 GND 为参考

七、电气参数

表 5 电气参数表

参数	符号	条件	最小值	典型值	最大值	单	
工作电压	V _{DD}	T _{OPR} =-20 ~ 70°C	2.0	3.0	5.5	V	
工作电流	I _{DD}	FST=0	SLS=1		1.5	3.5	uA
			SLS=0		2.5	5.0	
		FST=1	SLS=1		6.0	8.5	
			SLS=0		10.0	15.0	
输入 PIN 上拉电阻	R _{UP}		50	100	200	kΩ	
高电平输出电流(OUT)	I _{OL}	V _{OL} =0.7V	2	4	—	mA	

若无特别说明, VDD 为 3.0V, 环境温度为 25°C, 芯片输出无负载



八、引脚位置图

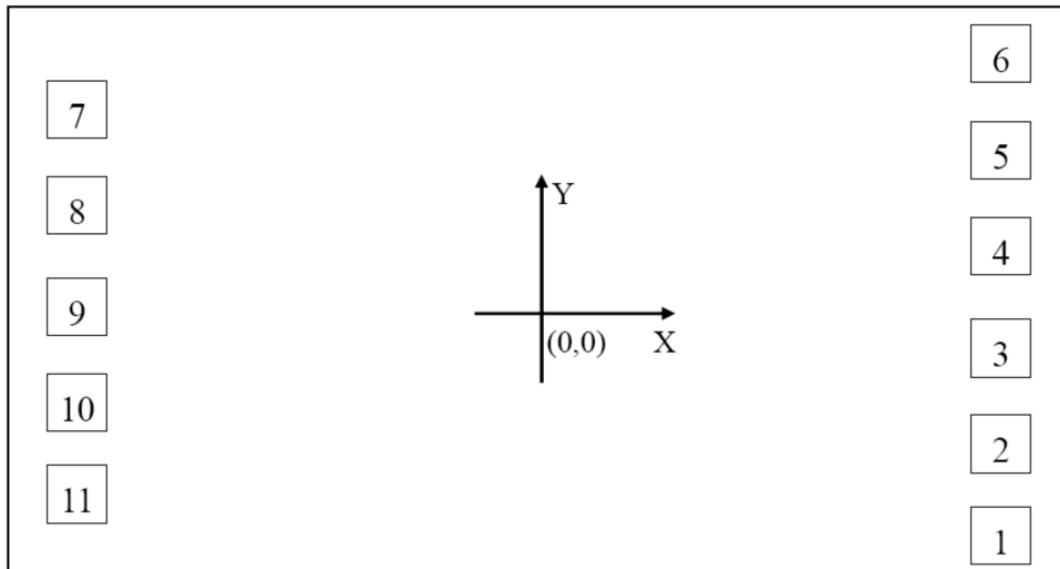


图 4 PAD 脚位图

表 6 脚位分布表

NO.	PADNAME	X	Y	NO.	PADNAME	X	Y
1	OUT	488	-275	7	OLH	-488	212
2	ODO	488	-165	8	RST	-488	99
3	GND	488	-55	9	SLS	-488	-17
4	FST	488	55	10	MOT	-488	-135
5	HLD	488	165	11	TCH	-488	-252
6	VDD	488	275				



九、应用电路图

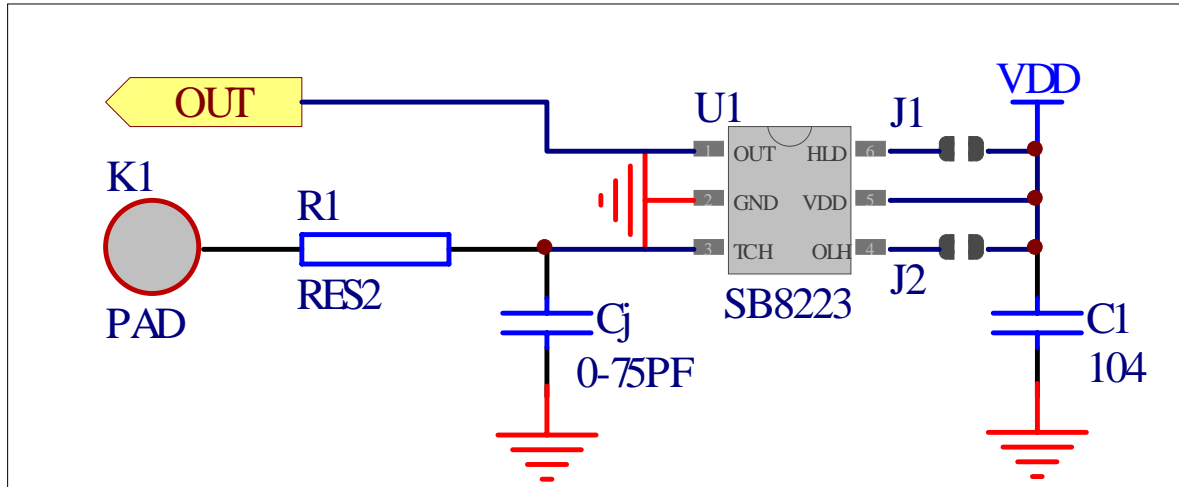


图 5 应用电路示意图

以下说明可供应用时参考：

- .1 C_j 指调节灵敏度的电容，电容值大小 $0pF \sim 75pF$ 。
- .2 VDD 与 GND 间需并联滤波电容 C_0 以消除噪声，建议值 $10\mu F$ 或更大。供电电源必须稳定，如果电源电压漂移或者快速变化，可能引起灵敏度漂移或者检测错误。
- .3 TOUCH PAD 的形状与面积、以及与 TCH 引脚间导线长度，均会对触摸感应灵敏度产生影响。
- .4 从 TOUCH PAD 到 IC 管脚 TCH 不要与其他快速跳变的信号线并行或者与其他线交叉。TOUCH PAD 需用 GROUND 保护，请参考图 6。

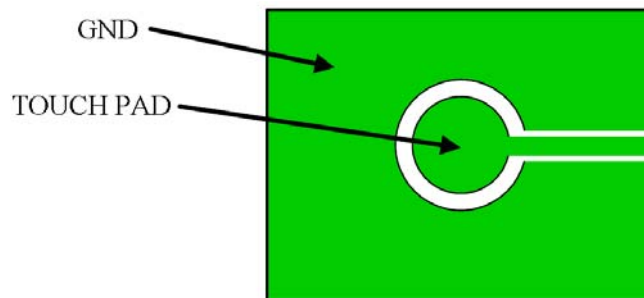


图 6 TOUCH PAD 参考画法

- .5 以上功能选项脚若选择默认值，建议接到固定电平，如需选择输出同步模式，HLD 脚建议接到 GND。
- .6 外围 PCB 电路布线规则具体可参考《电容式触摸按键-PCB 布线》文件。

十、注意：

1. 以上规格如有更新，恕不另行通知。请在使用前更新该芯片规格书至最新版本。
2. 对于错误或不恰当操作所导致的后果，我们将不承担责任。

X-ON Electronics

Largest Supplier of Electrical and Electronic Components

Click to view similar products for [Touch Screen Controllers](#) category:

Click to view products by [SHOUDING](#) manufacturer:

Other Similar products are found below :

[CY8CTMA461AA-33](#) [ATMXT1664T3-C2U](#) [CY8CTMA460AS-33](#) [CY8CTMA768AS-33](#) [ATMXT224-MAH](#) [CG8526AA](#) [FTCU04C](#)
[CP8667AT](#) [CP7598AT](#) [ATMXT1664T3-C2UR035](#) [TSC2301IPAG](#) [AR1021-I/ML](#) [BU21025GUL-E2](#) [TSC2046EQPWRQ1](#) [CY8CMBR3116-](#)
[LQXIT](#) [CYTMA445-44LQI33ZZA](#) [AR1021T-I/ML](#) [TS01S](#) [TS02NT](#) [TS04](#) [TSM12M](#) [AD7873ACPZ](#) [AD7877ACPZ-500RL7](#)
[AD7873ARUZ](#) [AD7843ARUZ-REEL7](#) [AD7843ARUZ](#) [AD7843ARQZ-REEL7](#) [AD7843ARQZ](#) [APT8L08SE](#) [HX612D](#) [IQS525-BL-QNR](#)
[IQS572-BL-QNR](#) [SSD6250QN4R](#) [AW9203CSR](#) [CP2682SS24-A1](#) [CY8CMBR2110-24LQXI](#) [CY8CMBR3106S-LQXI](#) [CY8CMBR3116-](#)
[LQXI](#) [RH6015CF](#) [SD8223LC](#) [SD8223LB](#) [BS812A-1](#) [SB8223](#) [TTP232-CA6](#) [RH6015D](#) [BS8112A-3](#) [BS8116A-3](#) [BS813A-1](#) [BS814A-1](#)
[BS83A04A-3](#)