

产品概述

SD1002L4 是一个集控制电路与发光电路于一体的智能外控LED光源。其外型与一个5050LED灯珠相同，每个元件即为一个像素点。像素点内部包含了智能数字接口数据锁存信号整形放大驱动电路，还包含有高精度的内部振荡器和可编程定电流控制部分，有效保证了像素点光的颜色高度一致。

数据协议采用单线归零码的通讯方式，像素点在上电复位以后，DIN端接受从控制器传输过来的数据，首先送过来的24bit数据被第一个像素点提取后，送到像素点内部的数据锁存器，剩余的数据经过内部整形处理电路整形放大后通过DO端口开始转发输出给下一个级联的像素点，每经过一个像素点的传输，信号减少24bit。像素点采用自动整形转发技术，使得该像素点的级联个数不受信号传送的限制，仅仅受限信号传输速度要求。

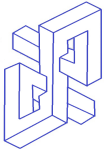
LED具有低电压驱动，环保节能，亮度高，散射角度大，一致性好，超低功率，超长寿命等优点。将控制电路集成于LED上面，电路变得更加简单，体积小，安装更加简便。

主要特点

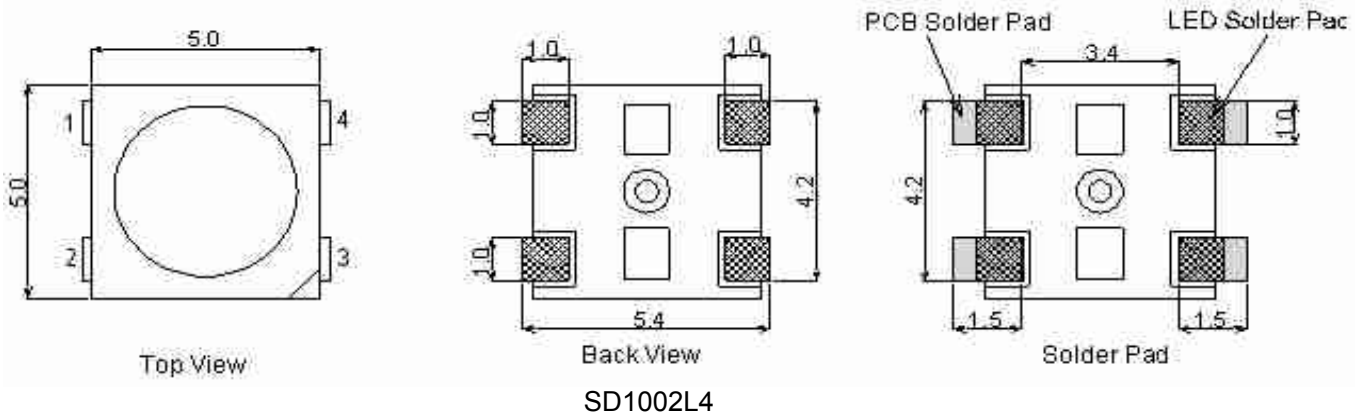
- IC控制电路与LED点光源公用一个电源。
- 控制电路与RGB芯片集成在一个5050封装的元器件中，构成一个完整的外控像素点。
- 数据发送速度可达800Kbps。
- 内置信号整形电路，任何一个像素点收到信号后经过波形整形再输出，保证线路波形畸变不会累加。
- 串行级联接口，能通过一根信号线完成数据的接收与解码。
- 内置上电复位和掉电复位电路。
- 每个像素点的三基色颜色可实现256级亮度显示，完成16777216种颜色的全真色彩显示，扫描频率不低于400Hz/s。
- 任意两点传输距离在不超过3米时无需增加任何电路。
- 光的颜色高度一致，性价比高。
- 当刷新速率30帧/秒时，级联数不小于1024点。

主要应用领域

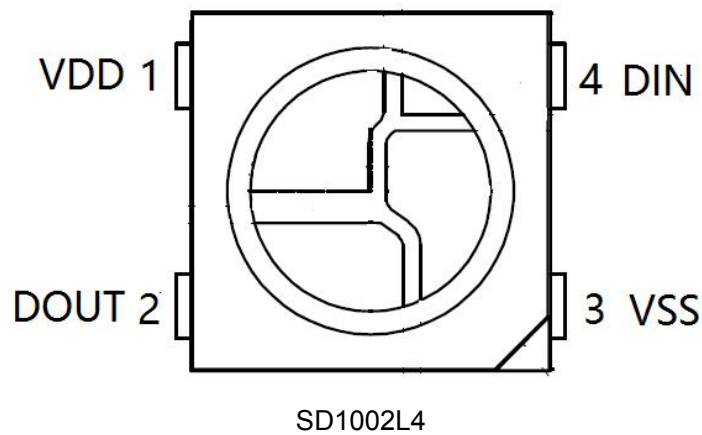
- LED全彩发光字灯串，LED全彩模组，LED全彩软灯条硬灯条，LED护栏管。
- LED点光源，LED像素屏，LED异形屏，各种电子产品，电器设备跑马灯。



机械尺寸 (单位mm)



机械尺寸与引脚图 (单位mm)



引脚功能 :

序号	符号	管脚名	功能描述
1	VDD	电源	供电管脚
2	DOUT	数据输出	控制数据信号输出
3	VSS	地	信号接地和电源接地
4	DIN	数据输入	控制数据信号输入

最大额定值 (如无特殊说明, $T_A=25^{\circ}C, V_{SS}=0V$)

参数	符号	范围	单位
电源电压	V_{DD}	+3.5~+5.3	V
逻辑输入电压	V_I	-0.5~ $V_{DD}+0.5$	V
工作温度	T_{opt}	-25~+80	$^{\circ}C$
储存温度	T_{stg}	-55~+150	$^{\circ}C$

**电气参数** (如无特殊说明, $T_A=-20\sim+70^{\circ}\text{C}$, $V_{DD}=4.5\sim5.5\text{V}$, $V_{SS}=0\text{V}$)

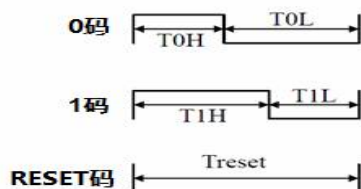
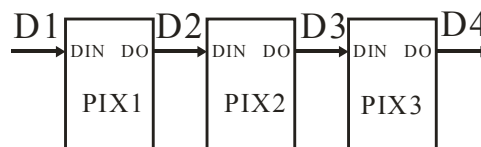
参数	符号	最小	典型	最大	单位	测试条件
输入电流	I_I	—	—	± 1	μA	$V_I=V_{DD}/V_{SS}$
高电平输入	V_{IH}	$0.7V_{DD}$	—	—	V	D_{IN} , SET
低电平输入	V_{IL}	—	—	$0.3V_{DD}$	V	D_{IN} , SET
滞后电压	V_H	—	0.35	—	V	D_{IN} , SET

开关特性 (如无特殊说明, $T_A=-20\sim+70^{\circ}\text{C}$, $V_{DD}=4.5\sim5.5\text{V}$, $V_{SS}=0\text{V}$)

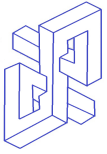
参数	符号	最小	典型	最大	单位	测试条件
振荡频率	F_{osc}	—	800	—	KHz	—
传输延迟时间	t_{PLZ}	—	—	300	ns	$CL=15\text{pF}, D_{IN}\rightarrow D_{OUT}, RL=10\text{K}\Omega$
下降时间	t_{THZ}	—	—	120	μs	$CL=300\text{pF}, OUTR/OUTG/OUTB$
输入电容	C_I	—	—	15	pF	—

LED 特性参数

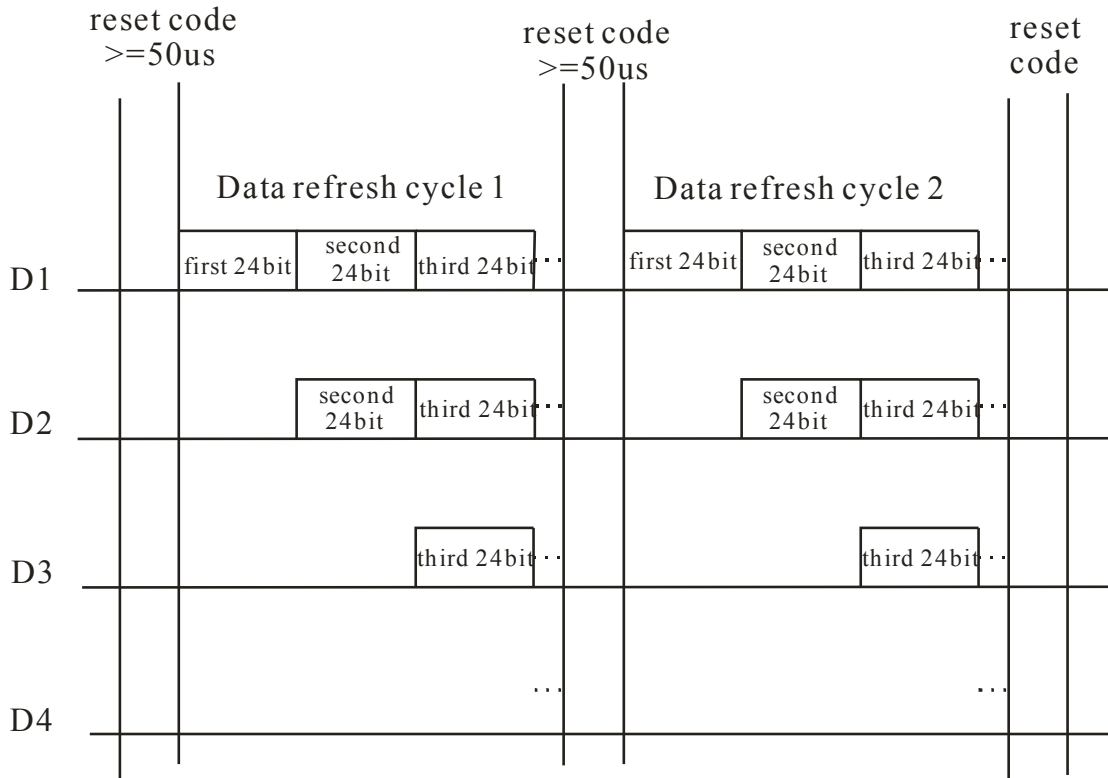
发光颜色	主波长 (nm)	发光强度 (mcd)	工作电流 (mA)	工作电压 (V)
红光	620-630	550-700	20	1.8-2.2
绿光	515-530	1100-1400	20	3.0-3.2
蓝光	465-475	200-400	20	3.2-3.4

时序波形图**输入码型:****连接方法:****数据传输时间** ($T_H+T_L=1.25\mu\text{s}\pm 600\text{ns}$)

T0H	0码, 高电平时间	$0.4\mu\text{s}$	$\pm 150\text{ns}$
T1H	1码, 高电平时间	$0.85\mu\text{s}$	$\pm 150\text{ns}$
T0L	0码, 低电平时间	$0.85\mu\text{s}$	$\pm 150\text{ns}$
T1L	1码, 低电平时间	$0.4\mu\text{s}$	$\pm 150\text{ns}$
RES	帧单位, 低电平时间	50 μs 以上	



数据传输方法:



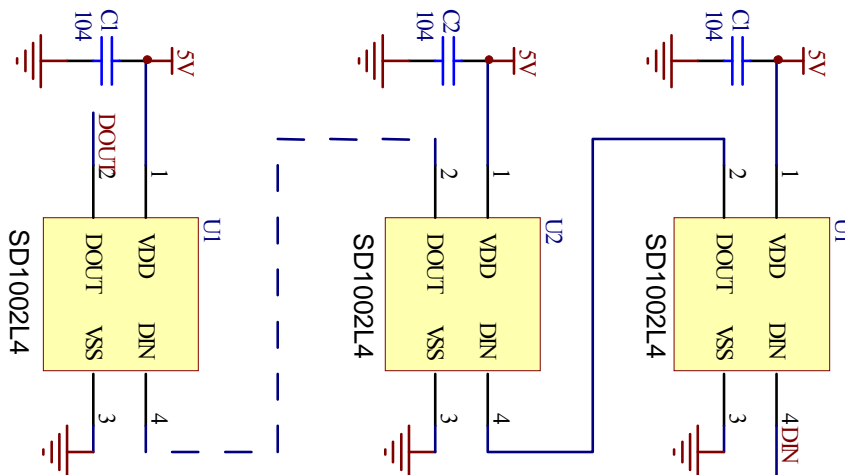
注：其中 D1 为 MCU 端发送的数据，D2、D3、D4 为级联电路自动整形转发的数据。

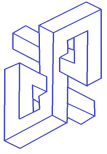
24bit 数据结构:

G7	G6	G5	G4	G3	G2	G1	G0	R7	R6	R5	R4	R3	R2	R1	R0	B7	B6	B5	B4	B3	B2	B1	B0
----	----	----	----	----	----	----	----	----	----	----	----	----	----	----	----	----	----	----	----	----	----	----	----

注：高位先发，按照 GRB 的顺序发送数据。

典型应用电路:



**回流焊要求:**

Profile Feature	Lead-Based Solder	Lead-Free Solder
Average Ramp-Up Rate ($T_{s_{max}}$ to T_p)	3℃/second max.	3℃/second max.
Preheat: Temperature Min ($T_{s_{min}}$)	100℃	150℃
Preheat: Temperature Min ($T_{s_{max}}$)	150℃	200℃
Preheat: Time ($t_{s_{min}}$ to $t_{s_{max}}$)	60-120 seconds	60-180 seconds
Time Maintained Above: Temperature (T_L)	183 ℃	217 ℃
Time Maintained Above: Time (t_L)	60-150 seconds	60-150 seconds
Peak/Classification Temperature (T_p)	215 ℃	250 ℃
Time Within 5℃ of Actual Peak Temperature (t_p)	10-30 seconds	5-10 seconds
Ramp-Down Rate	6℃/second max.	6℃/second max.
Time 25 ℃ to Peak Temperature	6 minutes max.	8 minutes max.

回流焊注意事项:

- 1、在使用前请将产品放在 65-70 度的烤箱中烘烤 24 小时;
- 2、从烤箱中拿出来后在 2 小时内立即使用完毕;
- 3、没有使用完的产品及时放回烤箱中;
- 4、换班或晚上休息时贴片完成的过完炉再下班, 没有贴片的及时放回烤箱。

X-ON Electronics

Largest Supplier of Electrical and Electronic Components

Click to view similar products for [LED Display Drivers](#) category:

Click to view products by [SHOUDING](#) manufacturer:

Other Similar products are found below :

[STP16CPP05XTTR](#) [SCT2027CSSG](#) [KP22306WGA](#) [WS9088AS7P](#) [GN1628T](#) [BCT3236EGH-TR](#) [HT1628BRWZ](#) [KP1192SPA](#) [KP1182SPA](#)
[KP1262FSPA](#) [KP1072LSPA](#) [KP1191SPA](#) [KP18001WPA](#) [KP1221SPA](#) [GN1640T](#) [MBI5253GP-A](#) [MBI5124GM-B](#) [WS90561T](#) [S7P](#)
[WS9821B](#) [S7P](#) [WS9032GS7P](#) [LYT3315D](#) [M08888G-11](#) [M08890G-13](#) [BCR420U](#) [SCT2001ASIG](#) [SCT2024CSOG](#) [SCT2024CSSG](#)
[SCT2167CSSG](#) [AL8400QSE-7](#) [PR4401](#) [PR4403](#) [PCA9685PW](#) [STP16CPC05XTTR](#) [WS2821B](#) [PR4402](#) [M08898G-13](#) [RT8471GJ5](#)
[RT9284A-20GJ6E](#) [TLC59482DBQR](#) [ISL97634IRT14Z-TK](#) [AW36413CSR](#) [LP5562TMX](#) [DLD101Q-7](#) [WS2818B](#) [BCR401U](#) [BCR402U](#)
[SCT2004CSOG](#) [SCT2026CSSG](#) [SCT2026CSTG](#) [SCT2110CSSG](#)