

概述

SD2104A是一款高效率，降压型高亮度 LED 灯恒流驱动芯片。内置功率 MOS 管，尤其适合 12~85V 宽输入电压范围的 LED 驱动。

SD2104A采用固定关断时间的峰值电流控制方式，其工作频率最高可达 1MHz，可使外部电感和滤波电容体积减小，效率提高，节省 PCB 面积。可通过外部 RC 电容进行调节工作频率也可根据用户要求进行调节。在 EN 端加 PWM 信号，可调节 LED 灯的亮度。FB 端可设定线性调光。

SD2104A通过调节外置电流检测电阻的阻值来设置流过 LED 灯的电流，从而设置 LED 灯的亮度，流过 LED 灯的电流可从几十毫安到 850 毫安变化。(散热面积大)；

SD2104A采用 ESOP-8/PP 封装。散热片内置接 SW 脚。

特点

- 内置 100V 功率管
- 宽输入电压范围：12V~85V
- 高效率：可高达 92%
- 最大工作频率：1MHz
- 峰值电流采样电压：250mV
- 亮度可调：EN 端加 PWM 信号
- 关断时间可调 RC 电容设定开关频率
- 内置电流采样前沿消隐电路
- 线性可调：FB 端

应用领域

- 平板显示器 LED 背光灯
- 电动自行车灯
- LED 射灯
- 汽车尾灯
- 应急照明灯

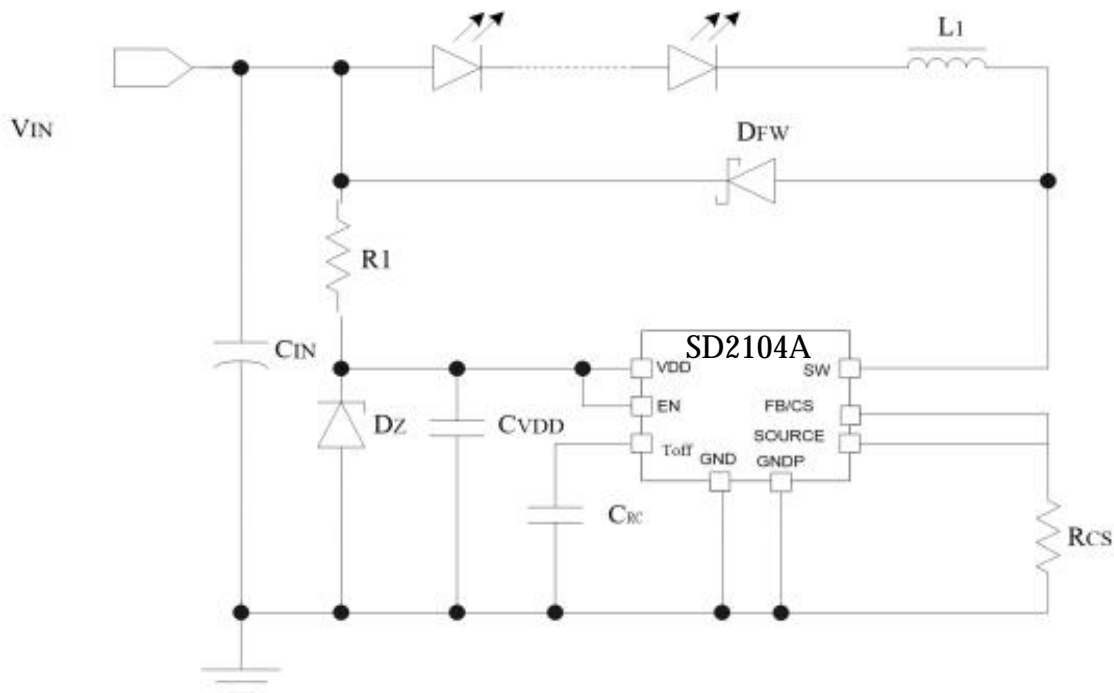
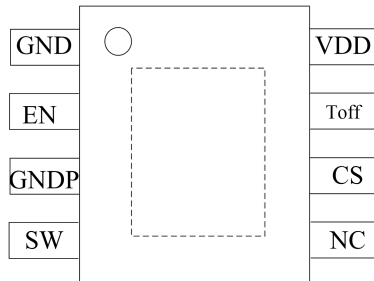
典型应用电路图


图 1：SD2104A典型应用电路图

订货信息

芯片型号	封装类型	包装类型	最小包装数量	备注
SD2104A-ESOP8-R	ESOP-8/PP	Tape&Reel	3000	

封装及管脚分配



SD2104A管脚描述

管脚号	管脚名	管脚类型	描述
1	GND	地	芯片地
2	EN	输入	芯片使能端，高电平有效
3	GNDP	输入	需接芯片地
4	SW	输入	内置 MOS 管漏极
5	SOURCE	输出	内置 MOS 管
6	CS/FB	输入	输出电流检测反馈脚 250mV
7	Toff	输入	设定开关频率
8	VDD	电源	芯片电源

典型降压方案应用电路图 1

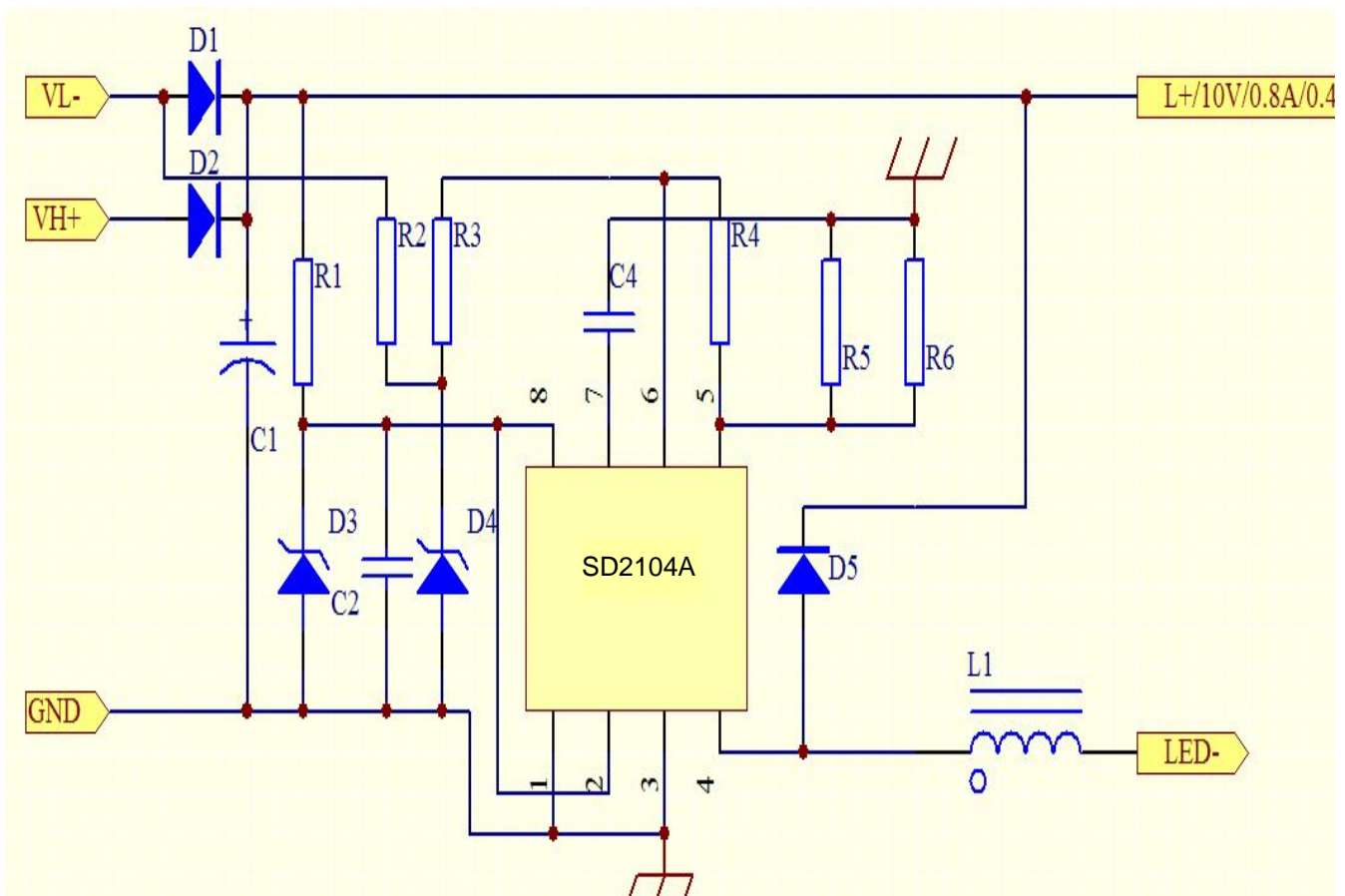


图 1: SD2104A典型车灯高低亮应用电路图

2)VIN=24VDC VOUT=38V.IOUT=0.65A 典型升压经济型应用电路图 3 (恒流精度为±5%.空载保护)

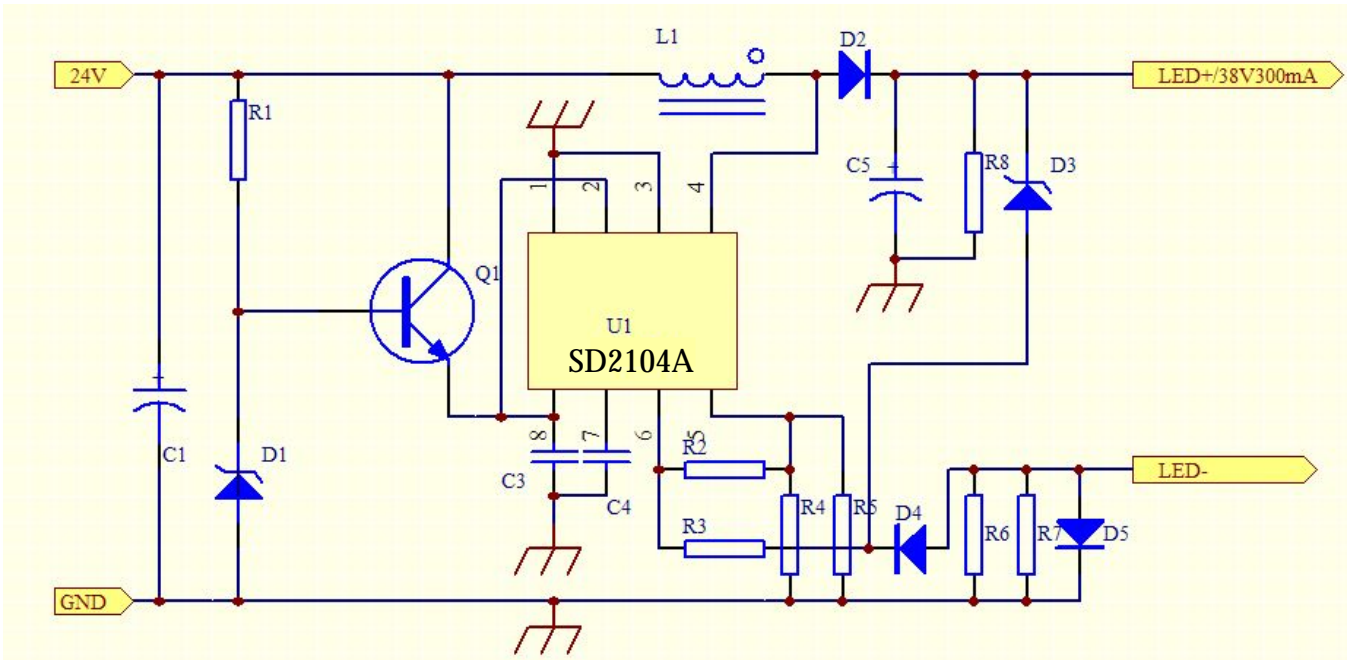


图 3) 1; VIN=24VDC VOUT=38V.IOUT=0.100A ; 2; VIN=24VDC VOUT=38V.IOUT=0.32A

2)图应用摩托车灯、电瓶车灯、近远光切换方案;

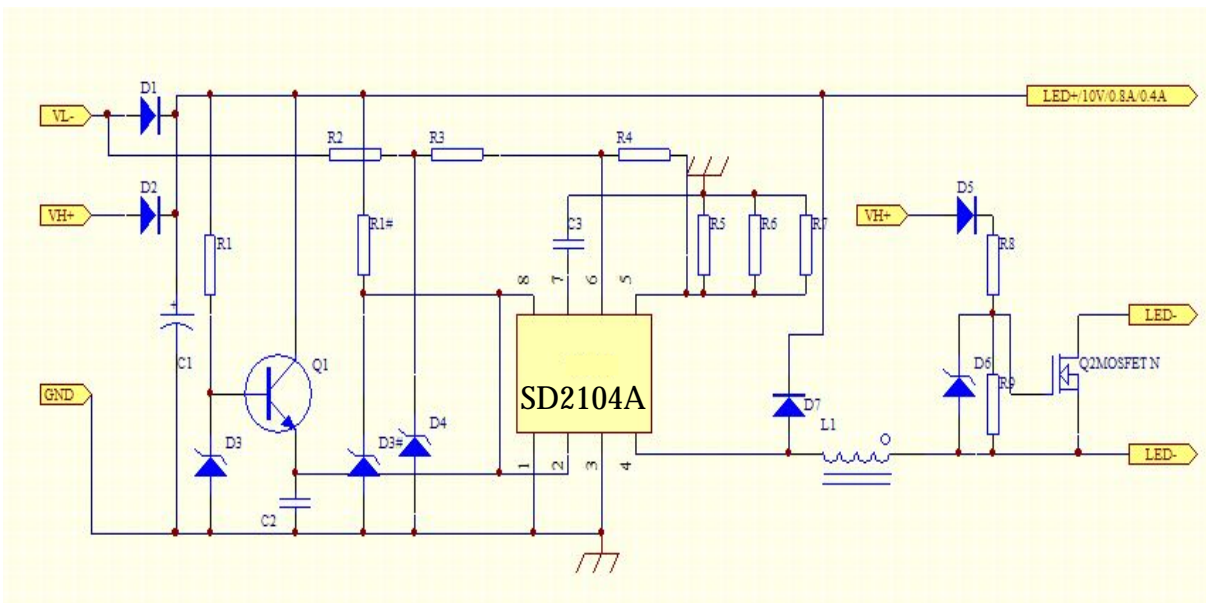
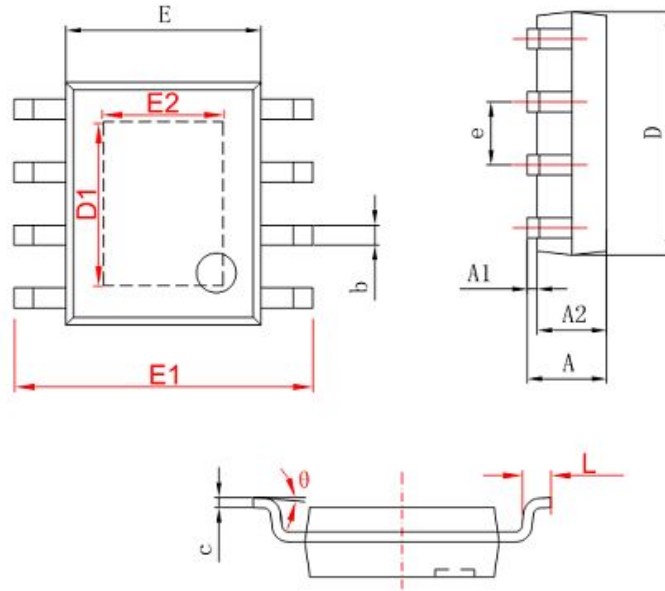


图 4: SD2104A典型车灯远近光应用电路图

封装信息

ESOP-8/PP 封装参数

- ESOP-8/PP



字符	Dimensions In Millimeters		Dimensions In Inches	
	Min	Max	Min	Max
A	1.350	1.750	0.053	0.069
A1	0.050	0.150	0.004	0.010
A2	1.350	1.550	0.053	0.061
b	0.330	0.510	0.013	0.020
c	0.170	0.250	0.006	0.010
D	4.700	5.100	0.185	0.200
D1	3.202	3.402	0.126	0.134
E	3.800	4.000	0.150	0.157
E1	5.800	6.200	0.228	0.244
E2	2.313	2.513	0.091	0.099
e	1.270 (BSC)		0.050 (BSC)	
L	0.400	1.270	0.016	0.050
θ	0°	8°	0°	8°

重要声明:

- 本公司保留不发布通知而对该产品和服务随时进行更改, 补充, 改进和其它变动的权利。用户敬请在购买产品之前获取最新的相关信息并核实该信息是最佳的和完整的。

X-ON Electronics

Largest Supplier of Electrical and Electronic Components

Click to view similar products for [LED Display Drivers](#) category:

Click to view products by [SHOUDING](#) manufacturer:

Other Similar products are found below :

[MAP9000QNRH](#) [AP5726WUG-7](#) [AL8806QMP-13](#) [AP5726FDCG-7](#) [AS3693B-ZTQT](#) [AP5725WUG-7](#) [MAX139EQH+D](#) [STP16DP05PTR](#)
[STP16CPP05PTR](#) [STP16CPP05XTTR](#) [LV5236VZ-TLM-H](#) [BP9911CC](#) [ZXLD1366QEN8TC](#) [MT7725D](#) [TX6143](#) [SY6813PEC](#) [SD1002L4](#)
[AW3643CSR](#) [MP3370GN-Z](#) [LA2284L-G09-T](#) [SEDA](#) [SCT2027CSSG](#) [LYT3315D](#) [LYT3324D](#) [LYT4211E2](#) [LYT4214E2](#) [LYT4215E2](#)
[LYT4217E2](#) [LYT4218E2](#) [LYT4222E](#) [LYT4317E2](#) [LYT4321E](#) [LYT4323E](#) [LYT4324E3](#) [LYT4326E3](#) [TPS92020DR](#) [TPS92691PWPR](#)
[BCR420U](#) [HV9801ALG-G](#) [IS31FL3199-QFLS2-TR](#) [IS31FL3731-QFLS2-TR](#) [CAT4238TD](#) [SCT2001ASIG](#) [SCT2024CSTG](#) [SCT2167CSOG](#)
[SCT2167CSSG](#) [STP16CPPS05XTTR](#) [TLE4241GMFUMA1](#) [ICM7212MIQH+D](#) [ICM7212AIQH+D](#)