

SD3038B 高效率恒流限流白光LED 驱动

产品简介

SD3038B 是一种输入电压范围宽 (0.8~5.5V)，可调恒定电流和限定电流两种模式来驱动白光 LED 而设计的升压型 DC/DC 变换器。采用变频模式，逐周期限流，使输入输出电流随电源电压降低均匀变化。该器件能利用单节或双节干电池驱动单颗大功率白光 LED，同样可以利用一节锂电池驱动两颗、三颗或多颗 WLED。驱动 WLED 串联连接的方法可以提供相等的 WLED 电流，从而获得均匀的亮度。

46mV 的低反馈电压最大限度地降低了电流调节电阻器的功耗，从而提高了效率。50mV 的限流反馈电压，可根据不同需求来设置限流值。

SD3038B 与 SD3038 区别于在限流模式时，随着输入电压的降低，SD3038 输入输出电流在某个点会突变，SD3038B 采用了变频模式避免了这个现象。其他功能均不变。详见规格书最后说明。

产品特点

- MOS 管外置，输出电压可调，可驱动高压、大功率负载，如 10V1A。
- 驱动 0.3W-7W 的单颗白光 LED
- 可驱动多颗 WLED 灯
- 效率高达 90%
- 0.8V 极低的工作电压 (V_{DD} 接 V_{out})
- 恒流精度：±5%
- 限流精度±6%；超低限流电压 50mV
- 芯片 VDD 过压停机
- 温度保护功能（130℃保护点）

应用范围

- 恒流源，如 LED 手电筒、背光模组等
- 恒压源，如蓝牙音箱、移动电源等
- 需要精确限定输入电流的场合，如限流方案的 LED 手电筒

典型应用：

方案 1：恒流、限流功能驱动 WLED 方案。

双节干电池或锂电池作为输入驱动多串或多串多并 WLED 方案，具有恒流、限流功能。典型应用电路如图 1 所示。

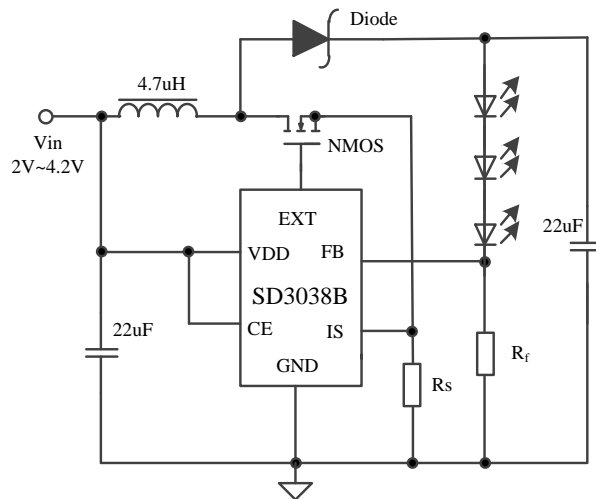


图 1 驱动 3 颗 WLED 的典型应用电路

方案 2: 恒压、限流功能驱动负载方案。

双节干电池或锂电池作为输入，可驱动大功率负载，具有恒压输出且具有限流功能。最大输出电压取决于 MOS 管耐压。典型应用电路如图 2 所示。恒压值由电阻 R1 与 Rf 比例以及 V_{FB} 决定 (V_{FB} 值为固定 46mV)。具体设置参考下文说明。图中与 R1 并联的电容为可选电容，主要作用是增加系统的瞬态响应，容值在 0.01~0.1uF 左右（根据 R1 与 Rf 的值有关）。

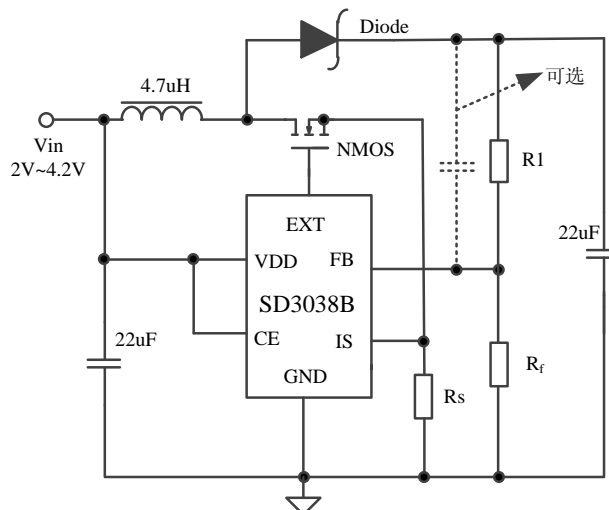


图 2 恒压方案

方案 3: 低输入电压，恒流、限流功能驱动 WLED 方案。

单节或双节干电池作为输入，可驱动单颗 WLED，具有恒流、限流以及输出过压保护功能，输出最高电压取决于芯片的 VDD 过压保护点 (5.8V)。典型应用电路如图 3 所示。

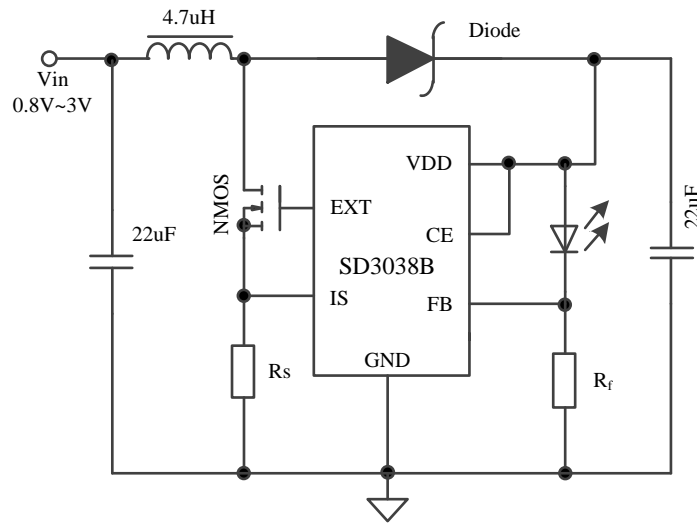


图3 驱动单颗大功率 WLED 的典型应用电路

方案 4: 高效率, 限流功能驱动 WLED 方案

锂电池作为输入, 利用升降压模式可驱动单颗大功率 WLED, 适用于输入电压高于输出电压的模式。具有限制输入电流的功能, 且外围元器件简单。典型应用电路如图 4 所示。Vin=3.6V, Rs=0.02Ω 时, 效率为 81%。

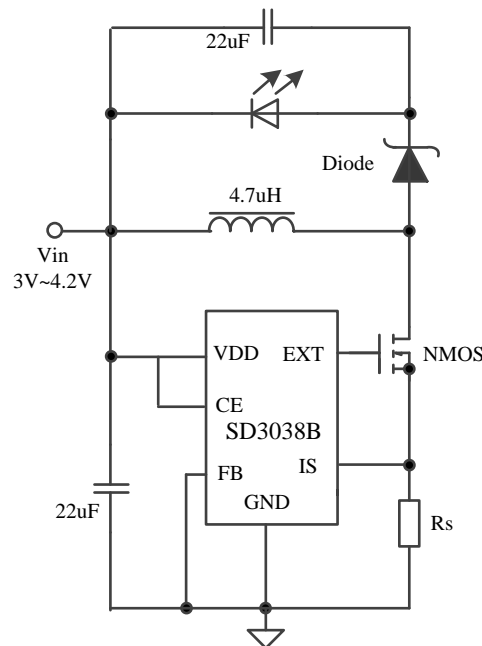
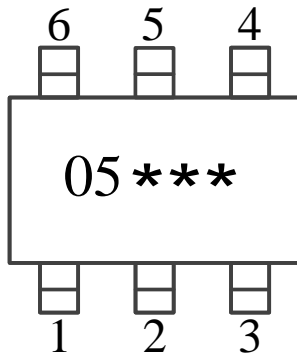


图4 锂电池输入升降压模式驱动 WLED 方案

管脚顺序及描述



SOT23-6L 封装

引脚号	符号	引脚描述
1	EXT	外置 NMOS 驱动端
2	GND	接地端
3	VDD	输入电压端
4	CE	使能端
5	FB	恒流采样端
6	IS	限流采样端

引脚功能

EXT 为芯片驱动开关管的端口，由于为外置 MOS，所以可以驱动大功率负载；

GND 为接地端口；

VDD 为芯片电源端，内置过压保护功能，当 VDD 电压高于 5.8V 时，芯片即进入过压保护状态，振荡器关闭。如方案 3 中，可防止 WLED 不接或损坏时，保护 NMOS 管；

CE 端为芯片的使能控制端，例： $V_{in}=2.5V$ ，当 CE 电压高于 0.75V 时芯片

开启，低于 0.75V 时芯片进入关断模式，即芯片停机。可用于 LED 调光方案。如加 100HZ~8KHZ，振幅 3~4V 左右的矩形脉冲信号，调节其占空比即可调节 WLED 的亮度；

FB 端为芯片的恒流控制采样端，内部由基准产生的 46mV 电压。可精确控制输出恒流恒压；

IS 端为限流采样端，即限制输入最大峰值电流，起保护作用。

功能块方框图

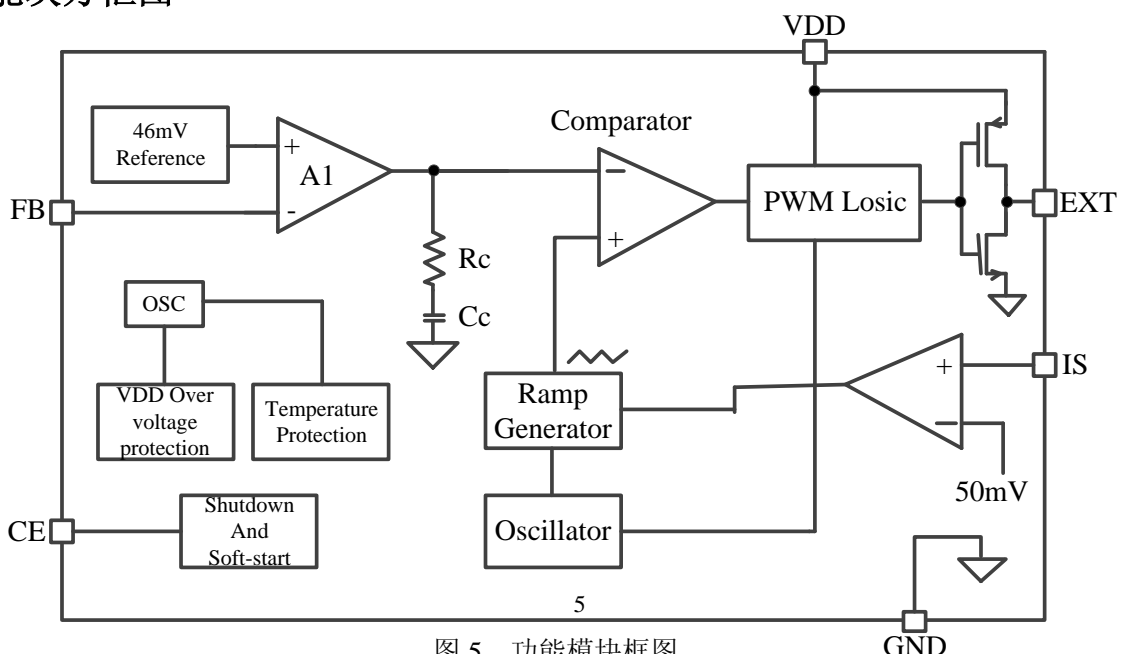


图 5 功能模块框图

极限参数

参数	额定值	单位
VDD, CE, FB, IS, EXT	-0.3~10	V
工作结温度范围	-35~160	°C
焊接温度 (10s)	260	°C
存储温度	-65~125	°C

电特性

($T_A=25^\circ\text{C}$, $V_{IN}=2.4\text{V}$, $I_{LED}=750\text{mA}$, $V_F=3.6\text{V}$, $V_{DD}=V_{CE}$, $L=4.7\mu\text{H}$, $C_{IN}=22\mu\text{F}$, $C_{OUT}=22\mu\text{F}$, 除非特别说明)

参数	符号	测试条件	最小值	典型值	最大值	单位
输入电压	V_{IN}	方案 3 电路	0.8		5.5	V
保持电压	V_{HOLD}	方案 3 电路 对应负载电流 10mA		0.35		V
启动电压	V_{START}	方案 3 电路		1		V
VDD 过压保护	V_{OVP}		5.6	5.8	6.2	V
温度保护	T_{OV}			130		°C
反馈电压	V_{FB}		43.7	46	48.3	mV
峰值电流采样电压	V_{IS}		47	50	53	mV
工作频率	F_{OSC}		700			KHz
限流模式 t_{off}	t			450		nS
EXT 驱动能力	上拉电流	I_{EXTP}	$V_{DD}=2\text{V}$, $V_{OH}=1.6\text{V}$		53	mA
	下拉电流	I_{EXTN}	$V_{DD}=2\text{V}$, $V_{OL}=0.4\text{V}$		160	mA

CE 开关电压	V_{CE}	图 6 电路, $V_{IN}=2.5\text{V}$ FB 接地	0.55	0.75	0.95	V
静态电流	I_Q	图 6 电路, $V_{in}=CE=5.2\text{V}$, $V_{FB}=0.5\text{V}$		76		μA
关断电流	I_Q	关断模式 (CE 输入低电平)			1	μA
效率	η	方案 3 电路		90		%

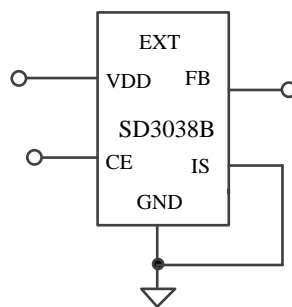
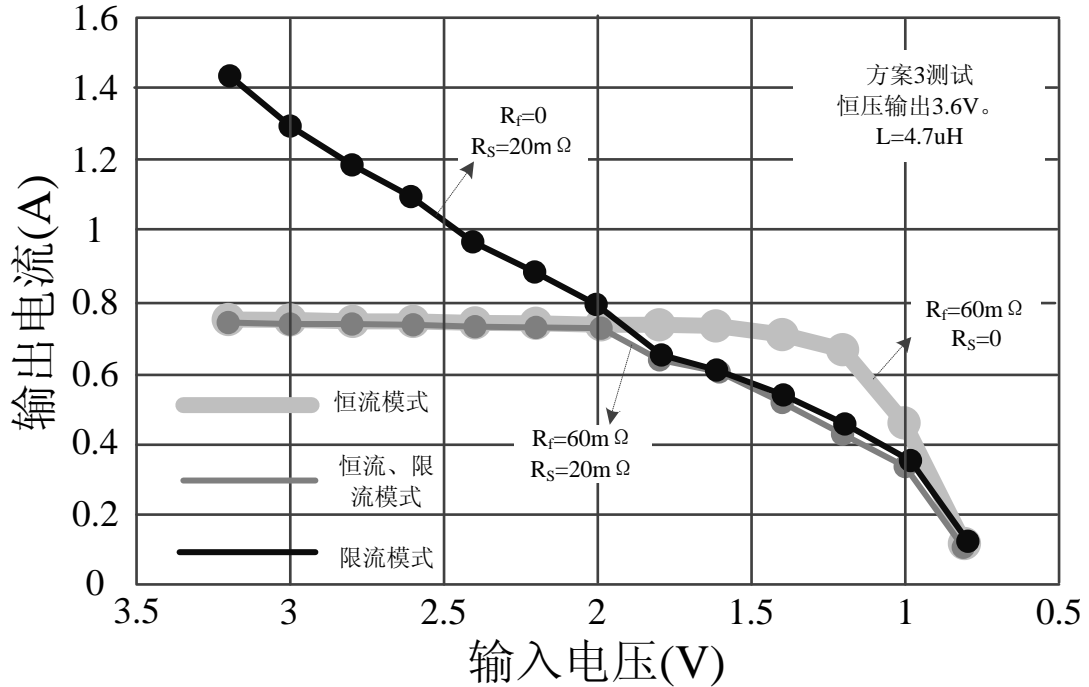


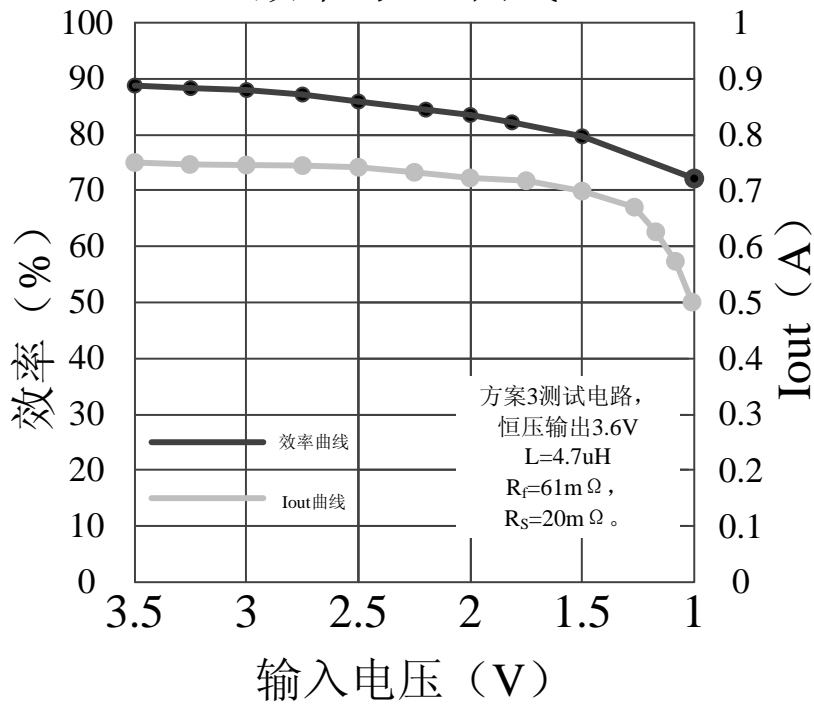
图 6 静态测试电路

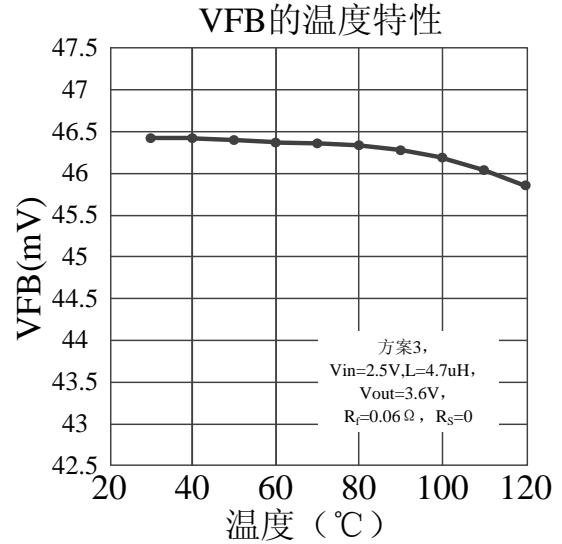
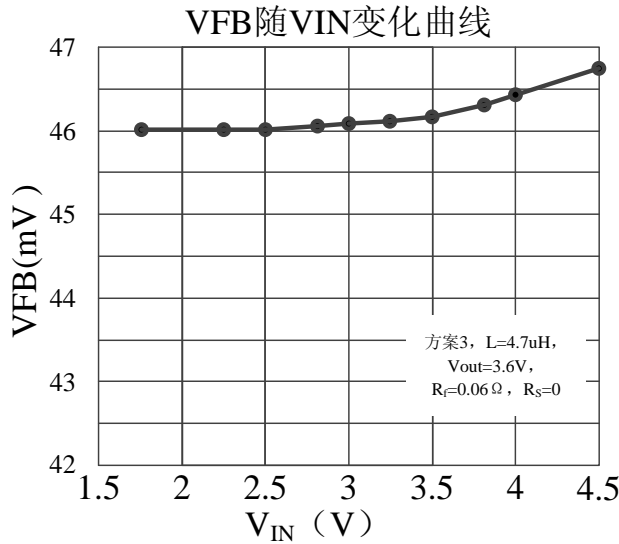
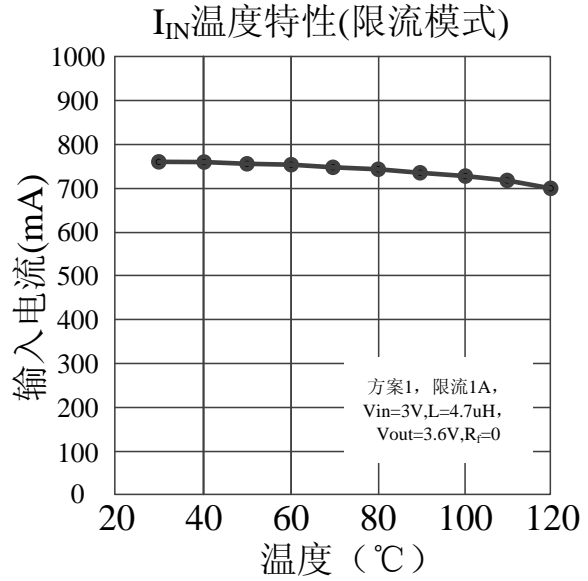
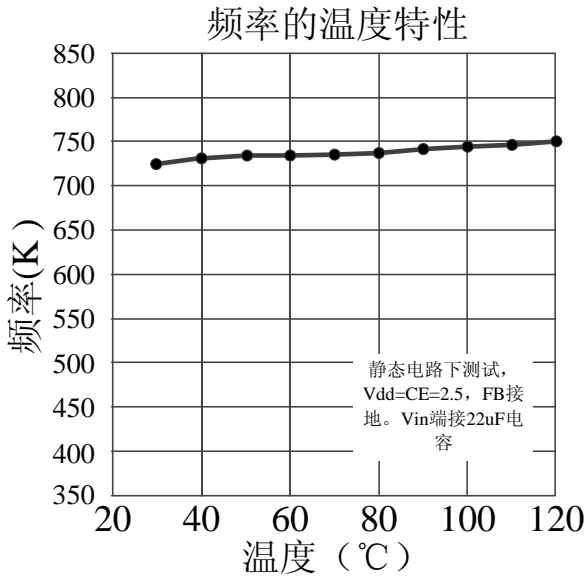
典型特性曲线

不同模式下Iout与Vin曲线



效率与Vin曲线





恒压设置：

恒压设置即方案2中输出电压V_{out}的设置，由基准电压V_{FB}（V_{FB}=0.046V）与两个分压电阻决定。电阻需1%精度或更精密电阻。表1为常用输出电压所对应的两个电阻值，用户也可以根据不同要求按下列公式计算。

$$V_{out} = V_{FB}(R_1 + R_f) / R_f$$

表1 常用输出电压V_{out}对应的R_f与R₁阻值

V _{out} (V)	R _f (Ω)	R ₁ (Ω)
5V	1K	107K
9V	1K	196K
12V	1K	261K

电流设置:

电流设置分为恒流设置于限流设置。

恒流设置:

恒流是由外部电阻 R_f (FB 与 GND 引脚之间) 决定的, 如图 1 所示。FB 是由内部基准提供的稳定的 46mV。恒流等于 V_{FB}/R_f 。SD3038B 的恒流精度为 $\pm 5\%$, 为了更好的控制恒流的精度, R_f 电阻推荐使用 1%精度或更精密电阻。电阻的选择如下公式。下表为一些常用的 LED 驱动电流与电阻的选择搭配。

$$R_f = V_{FB} / I_{LED}$$

表 2 常用 LED 电流对应的 R_f 电阻值

$I_{LED}(A)$	$R_f(\Omega)$
2.3	0.02
0.9	0.051
0.46	0.1
0.15	0.3

限流设置:

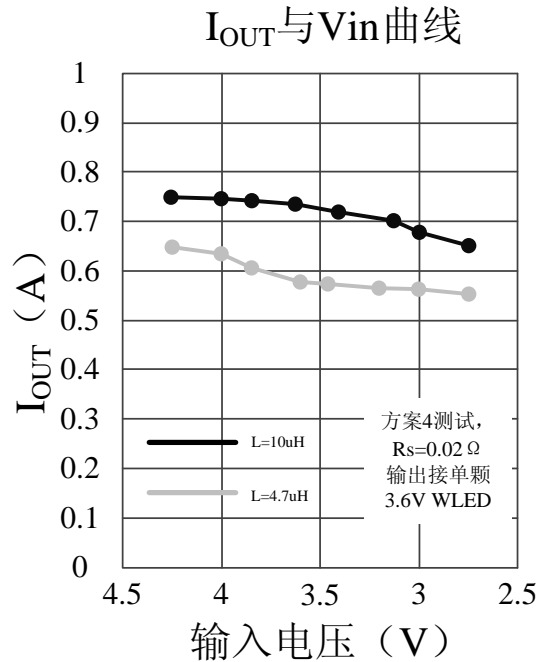
限流是由外部电阻 R_S (IS 与 GND 引脚之间) 决定的, 如图 1 所示。IS 是由内部基准提供的稳定的 50mV。限流等于 V_{IS}/R_S 。SD3038B 的限流精度为 $\pm 6\%$, 为了更好的控制限流的精度, R_S 电阻推荐使用 1%精度或更精密电阻。电阻的选择如下公式, I_{lim} 为所需的限流。下表为一些常用的限流与电阻的选择搭配。

$$R_S = V_{IS} / I_{lim}$$

表 3 常用限流对应的 R_S 电阻值

$I_{lim}(A)$	$R_S(\Omega)$
2.5	0.02
0.98	0.051
0.5	0.1
0.16	0.3

在限流模式下, 不同的电感会对限流产生影响, 下图为典型应用方案 4 测试的同限流值不同电感的输出电流与输入电压的曲线图。



器件选择:

电感器的选择:

SD3038B 恒流模式时开关频率为 700KHz 左右，所以可以采用小的电感值。电感选择范围在 $2.2\mu H \sim 10\mu H$ 之间。在典型的大电流的白光 LED 驱动的应用中，推荐采用一个 $4.7\mu H$ 的电感。虽然小尺寸和高效率是需要考虑的首要问题，但是电感器还是应具有低磁芯损耗和铜线电阻，这样有助于提升总效率。

电容器的选择:

这里的电容主要有两个，输入电容与输出电容。输入电容，以减少输入纹波和噪声对我芯片正常工作产生的影响。为了获得良好的滤波、低 ESR（等效串联电阻），需根据不同输入条件改变容值。如典型应用 3，两节干电池输入推荐输入电容选择 $22\mu F$ 的陶瓷电容。

输出电容的合理值取决于 LED 电流。输出电容器的 ESR 确定该转换器的输出电压纹波的重要参数，所以输出端需要采用低 ESR 电容器，以减少输出电压的纹波。尺寸小的陶瓷电容器是应用的最佳选择。优质的材料类型，可以使它们保持电容值在很宽的电压和温度范围内变化小。

肖特基二极管的选择:

根据不同的 LED 驱动电流方案，可以选择不同型号的肖特基二极管。使用具有较低正向压降的肖特基二极管是更好地提高驱动 LED 的效率，并且其额定电压值、电流值应该大于两倍输出电压与电流。

PCB 电路板图的布局考虑

与所有的开关电源一样，必须对 PCB 板的布置和原件布局格外注意。特别是在高峰值电流和高开关频率的情况下。下面为 SD3038B 的应用布局注意事项。

输入电容和输出电容应分别置于尽可能靠近 IC 的输入引脚和输出脚；为了最大限度地提高效率，应尽可能缩短开关的上升和下降时间。为了防止出现电磁干扰（EMI）问题，高频开关通路的正确布置是至关重要的。所以电感和肖特基二极管应放在尽可能接近开关引脚，通过使用宽而短的布线，保证主电流通路。开关管的栅信号也尽可能的与 IC 靠近。

反馈电阻 R_f 的接地连接应采取与 GND 引脚直接相连的方法，而不能与任何其他元器件公用接地端，以确保干净、无噪的连接。推荐的元件布局方案如下图。

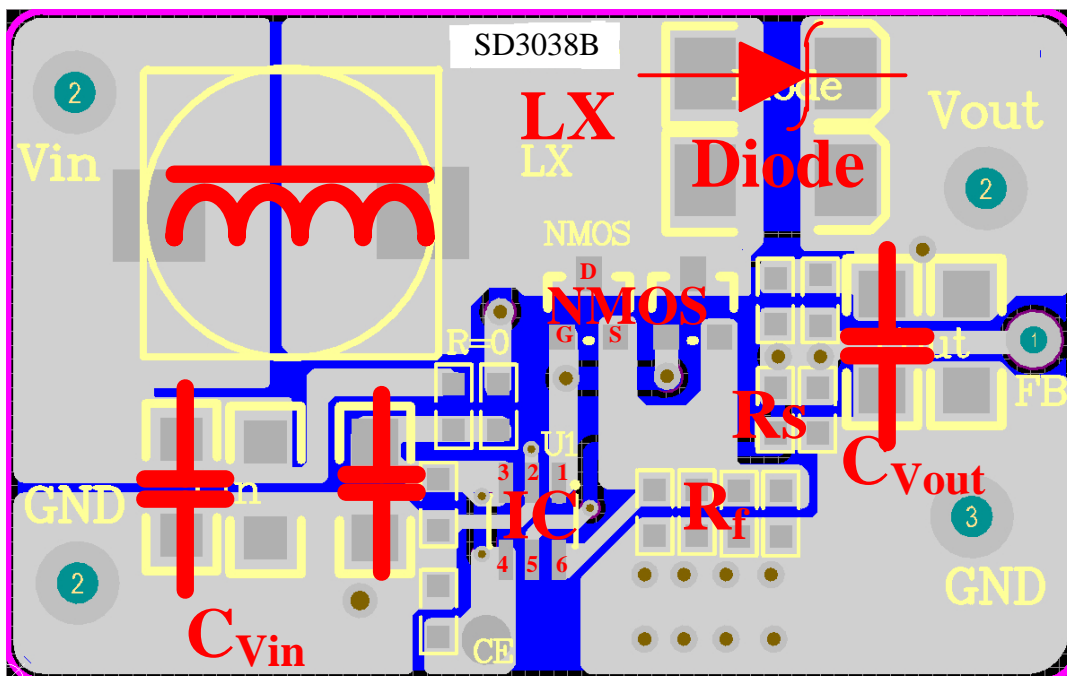


图 7 PCB 布局图示意

由上图我们可以看出，布局时应注意 IC 芯片的 1 脚与 NMOS 的 G 极的连接，5、6 脚的连接（均为 mV 级的基准电压，影响比较大）。LX 位置为干扰最大处，所以电感、肖特基与 NMOS 的 D 极应当合理布局，并且保证开关管导通时 NMOS 的 S 极对地最短。

演示版应用

图 8 为我司的演示版 PCB 图，集成了典型应用的前三种方案电路，中间通过跳线，即图例中 R1、R2 接 0 欧姆电阻来切换 VDD 的输入，实现方案 1、2 与方案 3 的切换。接 WLED 时需接在 Vout 与 FB 之间。恒压输出时负载接于 Vout 与 GND 之间，且需接 R7 分压电阻。详细说明见器件说明。

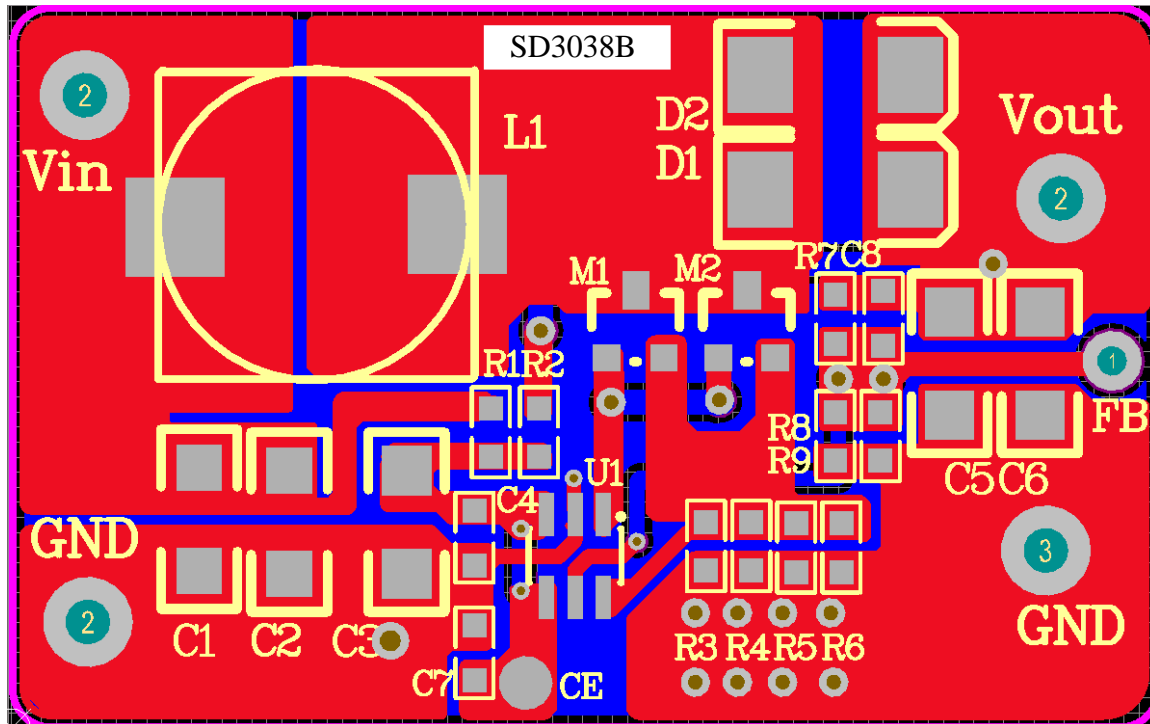


图 8 SD3038B 演示版

下表为器件说明。

表 3 演示版器件说明

U1	IC	R7	分压电阻
L1	电感	R8、R9	恒流电阻
D1、D2	肖特基二极管	C1、C2	V_{IN} 电容
M1、M2	NMOS 开关管	C3、C4	V_{DD} 电容
R1	V_{DD} 短路到 V_{IN} 电阻	C5、C6	V_{OUT} 电容
R2	V_{DD} 短路到 V_{OUT} 电阻	C7	CE 电容
R3~R6	限流电阻	C8	FB 电容

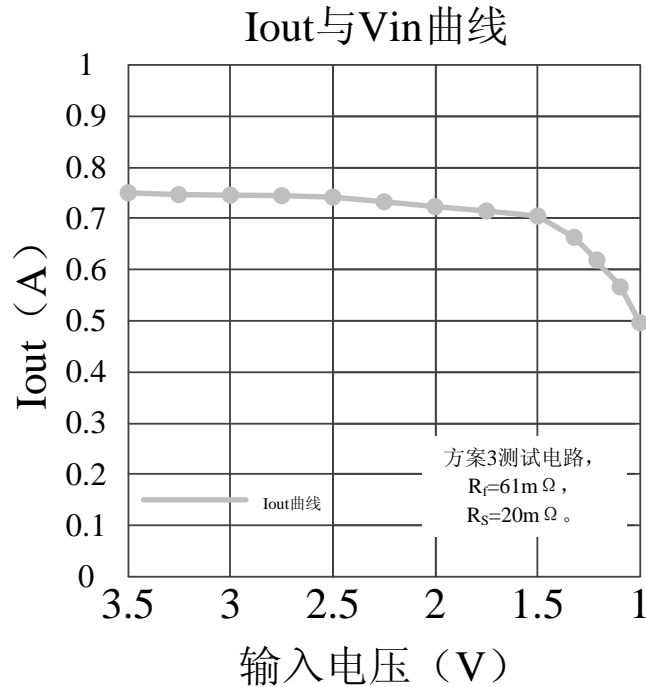
方案中部分器件预留了两个或四个位置，为了方便调试限流与恒流和在大功率输出时并联电感、开关管、肖特基等器件，使系统能达到输出要求。

我们的演示版以典型应用 3 为例，设置限流电阻 $R_f=61\text{m}\Omega$ ，限流电阻 $R_s=20\text{m}\Omega$ 匹配器件参数。

表 4 元器件清单

U1	SD3038B	R7	
L1	4.7 μH	R8、R9	61 m Ω (1%精度)
D1、D2	SS26	C1、C2	10~22 μF
M1、M2	NMOS-2314	C3、C4	0.1~1 μF
R1		C5、C6	10~22 μF
R2	0 Ω	C7	
R3~R6	20m Ω (1%精度)	C8	

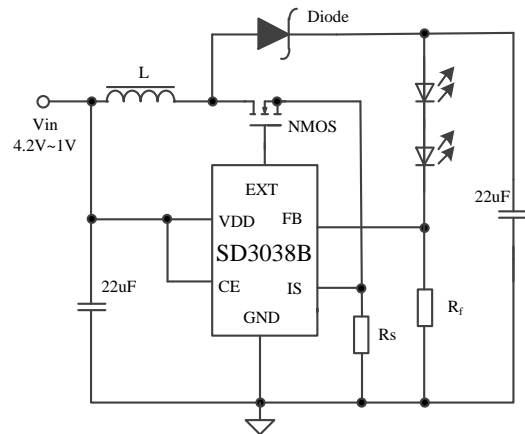
此方案具有恒流、限流、输出过压保护功能。输出 3.6V 时，输出电流与 V_{in} 曲线如下曲线图。输入 3.5V~2.2V 之间为恒流区间，2.2V 以下进入限流模式，输入电流被限制，输出电流下降。



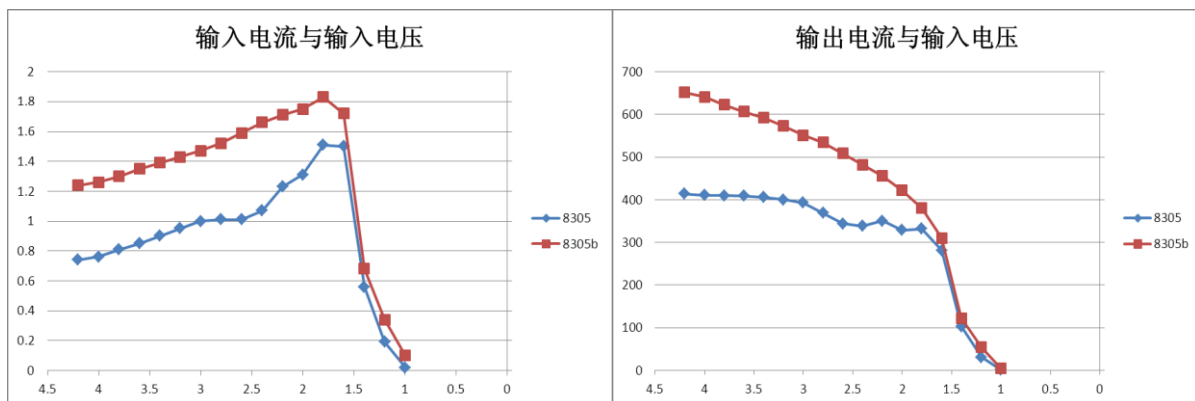
SD3038B 与 SD3038 区别:

两种产品只在限流模式时有所区别。即当输出电流随着电源电压的降低，SD3038 会出现突降的过程，且电感值不同，降低点范围也不同。SD3038B 则没有突降的现象，更趋向平缓变化。下面我们给出了常用电感的分析。

测试条件：典型电路如右图。 $V_{DD}=CE=V_{IN}$ ， $R_s=0.02\Omega$ ， $R_f=0$ ，输出接两颗 WLED 灯， $V_f=3.6V$ 。

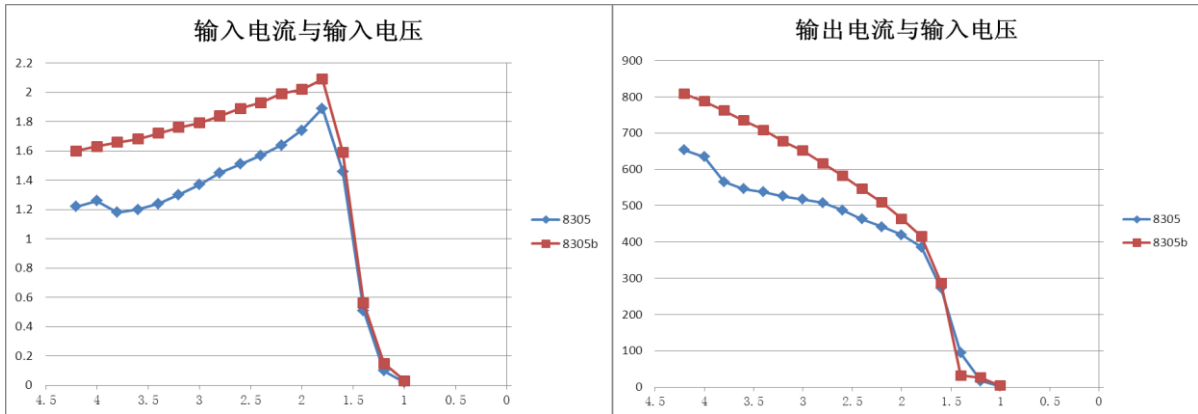


1、 $L=2.2\mu H$ 。



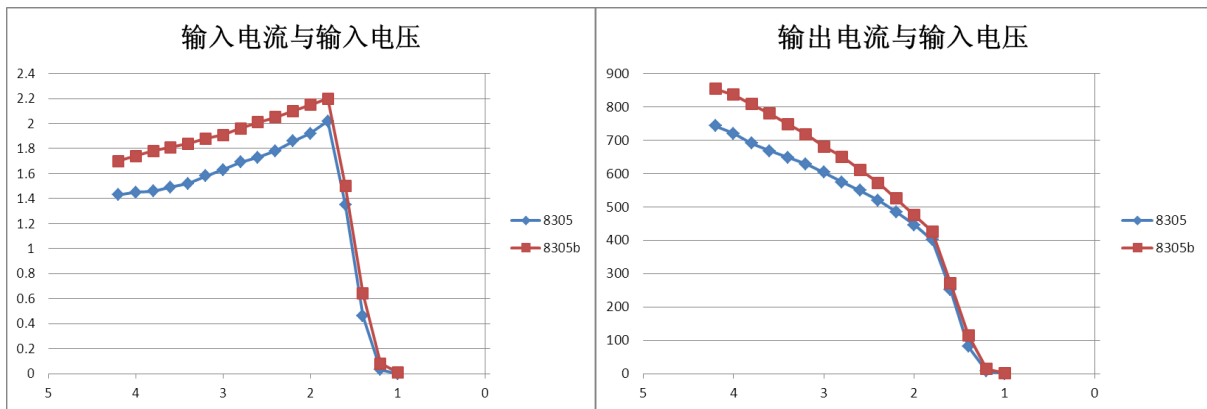
由上两个曲线可以看出，输入电压在 3V~2V 这个区间，SD3038 输入输出电流存在突降的现象。SD3038B 的输入输出电流都平缓上升平缓下降的，这样输出灯不会有明显的变暗现象。

2、L=4.7uH。



电感为 4.7uH 时，SD3038 的现象存在于 4V~3V 之间。SD3038B 的输入输出电流仍为平缓上升平缓下降的

3、L=10uH。

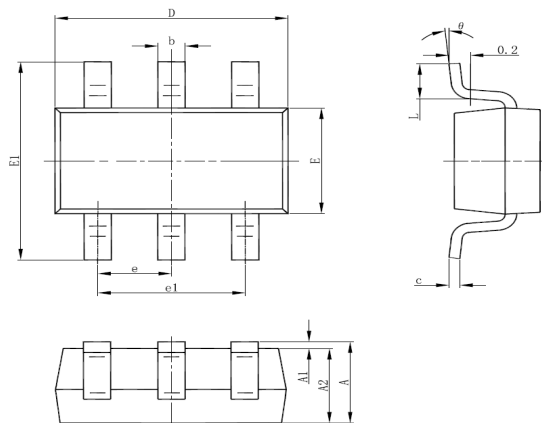


当采用 10uH 时，上述现象不明显，即此时两种芯片都适用。

所以根据以上数据分析，当只使用限流模式时，并电感选值偏小的时候，推荐适用 SD3038B，电感值偏大时两种芯片都可以选用。

封装结构

SOT-23-6L PACKAGE OUTLINE DIMENSIONS



Symbol	Dimensions In Millimeters		Dimensions In Inches	
	Min	Max	Min	Max
A	1.050	1.250	0.041	0.049
A1	0.000	0.100	0.000	0.004
A2	1.050	1.150	0.041	0.045
b	0.300	0.500	0.012	0.020
c	0.100	0.200	0.004	0.008
D	2.820	3.020	0.111	0.119
E	1.500	1.700	0.059	0.067
E1	2.650	2.950	0.104	0.116
e	0.950(BSC)		0.037(BSC)	
e1	1.800	2.000	0.071	0.079
L	0.300	0.600	0.012	0.024
θ	0°	8°	0°	8°

X-ON Electronics

Largest Supplier of Electrical and Electronic Components

Click to view similar products for [LED Display Drivers](#) category:

Click to view products by [SHOUDING](#) manufacturer:

Other Similar products are found below :

[MAP9000QNRH](#) [AP5726WUG-7](#) [AL8806QMP-13](#) [AP5726FDCG-7](#) [AS3693B-ZTQT](#) [AP5725WUG-7](#) [MAX139EQH+D](#) [STP16DP05PTR](#)
[STP16CPP05PTR](#) [STP16CPP05XTTR](#) [LV5236VZ-TLM-H](#) [BP9911CC](#) [ZXLD1366QEN8TC](#) [MT7725D](#) [TX6143](#) [SY6813PEC](#) [SD1002L4](#)
[AW3643CSR](#) [MP3370GN-Z](#) [LA2284L-G09-T](#) [SEDA](#) [SCT2027CSSG](#) [LYT3315D](#) [LYT3324D](#) [LYT4211E2](#) [LYT4214E2](#) [LYT4215E2](#)
[LYT4217E2](#) [LYT4218E2](#) [LYT4222E](#) [LYT4317E2](#) [LYT4321E](#) [LYT4323E](#) [LYT4324E3](#) [LYT4326E3](#) [TPS92020DR](#) [TPS92691PWPR](#)
[BCR420U](#) [HV9801ALG-G](#) [IS31FL3199-QFLS2-TR](#) [IS31FL3731-QFLS2-TR](#) [CAT4238TD](#) [SCT2001ASIG](#) [SCT2024CSTG](#) [SCT2167CSOG](#)
[SCT2167CSSG](#) [STP16CPPS05XTTR](#) [TLE4241GMFUMA1](#) [ICM7212MIQH+D](#) [ICM7212AIQH+D](#)