



描述

SD3303A是一款大功率高亮度LED驱动芯片,可以提供1A 的电流驱动3W的LED。具有 高效率, 低功耗等特点,适用于电池供电的LED照明设备。

SD3303A 具有开路保护和过温保护。

SD3303A 需要使用两颗 10uF (或者更大) 的瓷片电容,来保证电路性能的稳定。

SD3303A 可工作于-40°C~+85°C。

特性

- ❖ 1A 最大输出电流
- ❖ 95mV 的低反馈电压
- ❖ 低静态电流
- ❖ LED 开路保护
- ❖ 过温保护
- ❖ 无铅封装

应用范围

- ❖ LED 照明系统
- ❖ 自行车灯
- ❖ LED 射灯
- ❖ 强光手电筒
- ❖ 数码相机闪光灯

典型应用

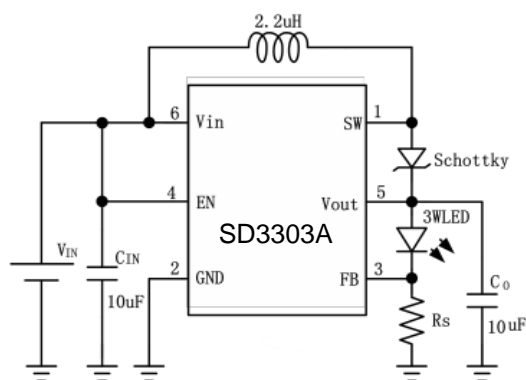


图 1. 典型应用电路



订购信息

器件型号	订购号	封装描述	环境温度	封装标记	包装选择
SD3303A		SOT23-6	-40°C to +85°C		Tape and Reel

引脚信息

引脚	名称	引脚功能描述	SOT23-6 封装图
1	SW	开关	<p>SD3303A</p>
2	GND	接地	
3	FB	反馈	
4	EN	使能	
5	VOUT	输出	
6	VIN	输入	

绝对最大额定范围

描述	范围	单位	
电源电压 (V _{DD})	-0.3V to 6V	V	
其它引脚	-0.3V to 6V	V	
工作温度 T _a	-40 to +85	°C	
结温 T _J	-40 to +125	°C	
存贮温度 T _{STG}	-65 to +150	°C	
焊接温度 T _{SLD}	260(10s)	°C	
静态放电 (ESD)	HBM (Human Body Mode)	4000	V
	CDM (Charge Device Mode)	250	V

注 1: 超过上表中规定的极限参数会导致器件永久性损坏。而工作在以上极限条件下可能会影响器件的可靠性。

热损耗信息



描述		范围	单位
封装热阻 (θ_{JA}) “热阻(Junction to Ambient) θ_{JA} ”	SOT23-6	250	$^{\circ}\text{C}/\text{W}$
功耗, $P_D@T_A=25^{\circ}\text{C}$ “热阻(Junction to Case) θ_{JC} ”	SOT23-6	0.5	W

推荐工作条件

描述	范围	单位
工作结温	-40 ~ 125	$^{\circ}\text{C}$
工作环境温度	-40 ~ 85	$^{\circ}\text{C}$
电源电压	+0.9 ~ +3.0	V
I_{LED} 输出电流	1	A

注 2: 推荐工作范围是指在该范围内, 器件功能正常, 但并不完全保证满足个别性能指标。

电特性

$T=25^{\circ}\text{C}$, $L=2.2\mu\text{H}$, CD43, $C1=10\mu\text{F}$, $C2=10\mu\text{F}$, 负载:科锐 3W LED($V_F=3.0\text{V}$)

参数	符号	条件	最小	典型	最大	单位
输入电压	V_{IN}		0.9		$V_F-0.2\text{V}$	V
电流检测阈值	V_{FB}		90	95	100	mV
启动电压	V_{START}	$V_{in}:0\text{V}\sim 3\text{V}; I_{LED}=200\text{mA}$		0.9		V
保持电压	V_{HOLD}	$V_{in}:3\text{V}\sim 0\text{V}; I_{LED}=750\text{mA}\sim 100\text{mA}$		0.7		V
使能输入高电平电压	V_{ENH}	$V_{IN}=2.4\text{V}$	0.60			V
使能输入低电平电压	V_{ENL}	$V_{IN}=2.4\text{V}$			0.30	V
开关频率	F_f			1.0		MHz
过温关断	OTS			160		$^{\circ}\text{C}$
过温滞后	OTH			30		$^{\circ}\text{C}$
最大输出电流	$I_{O(MAX)}$			1000		mA
静态电流	I_Q	EN 使能关断			1	μA
开关导通电阻	$R_{DS(ON)}$			0.1		Ω



功能框图

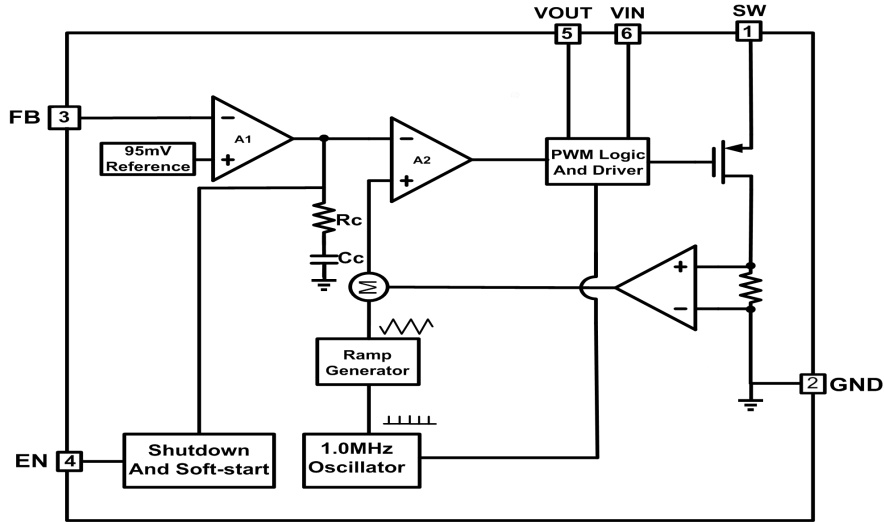


图 2. 内部框图

典型应用

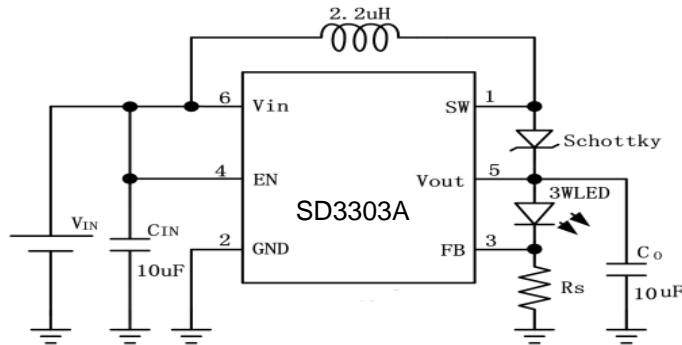


图 3. 典型应用电路 1

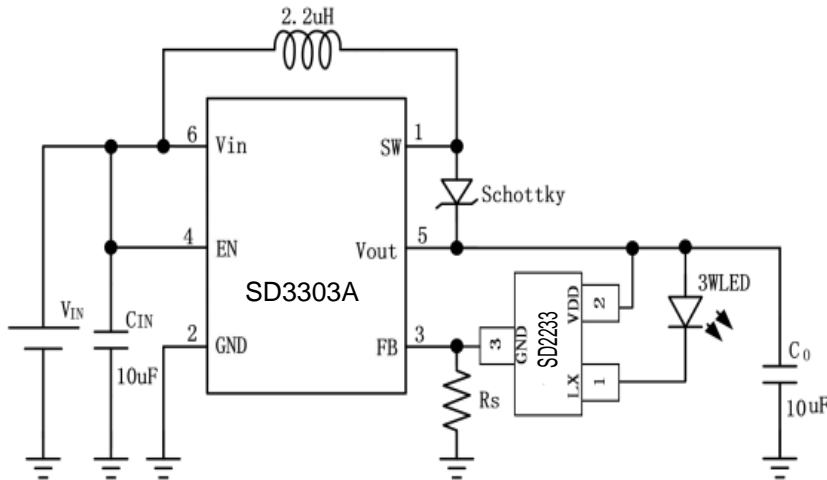


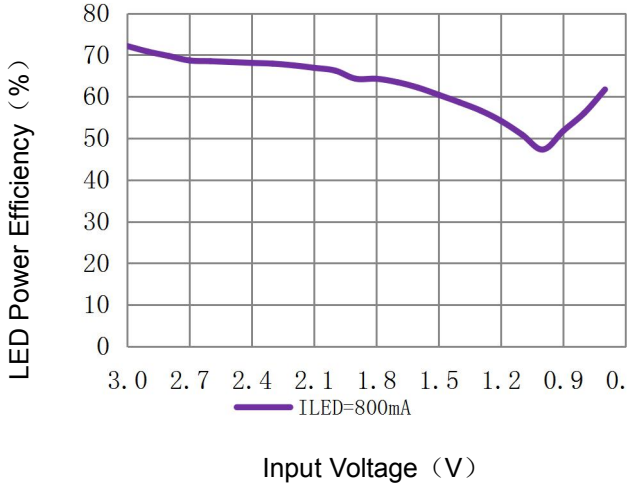
图 4. 典型应用电路 2 (升压三功能)



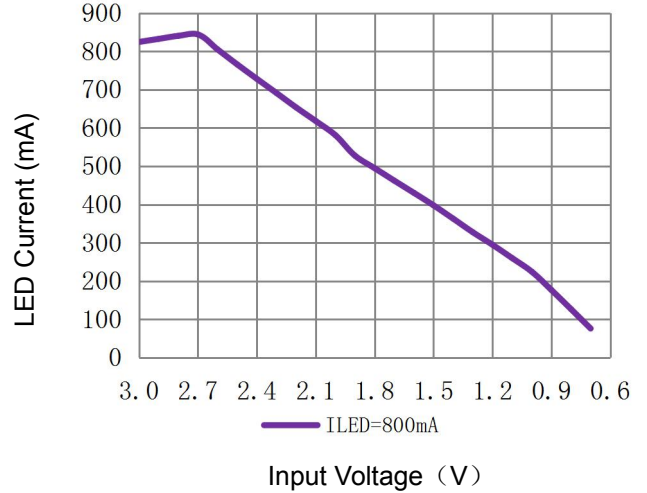
典型特性曲线

T=25°C, L=2.2uH, CD43, C1=10uF, C2=10uF, 负载:科锐3W LED(VF=3.0V)

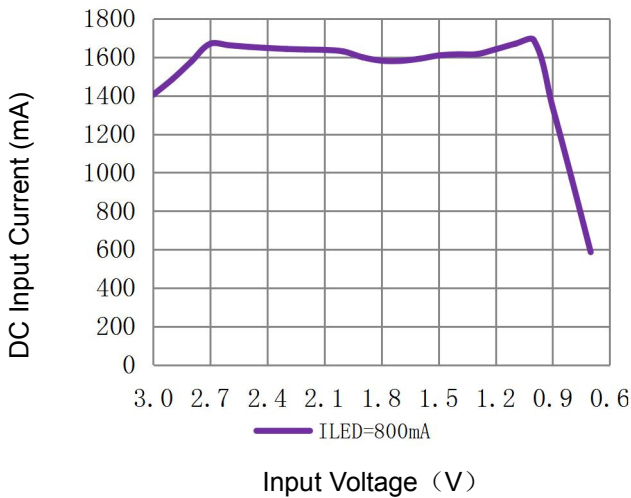
1. LED Power Efficiency vs Input Voltage



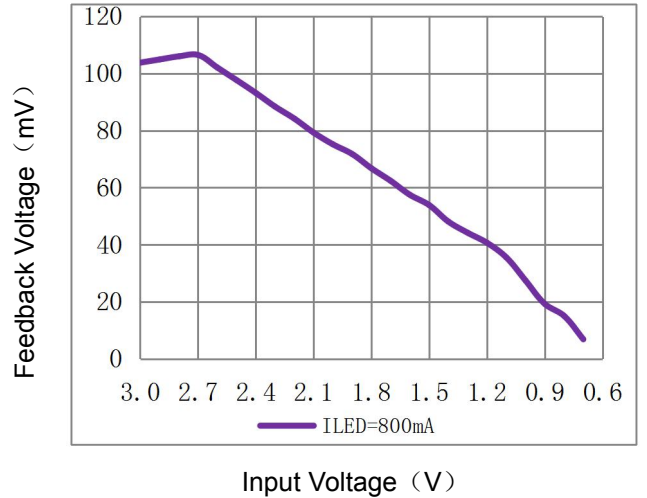
2. LED Current vs Input Voltage



3. DC Input Current vs Input Voltage



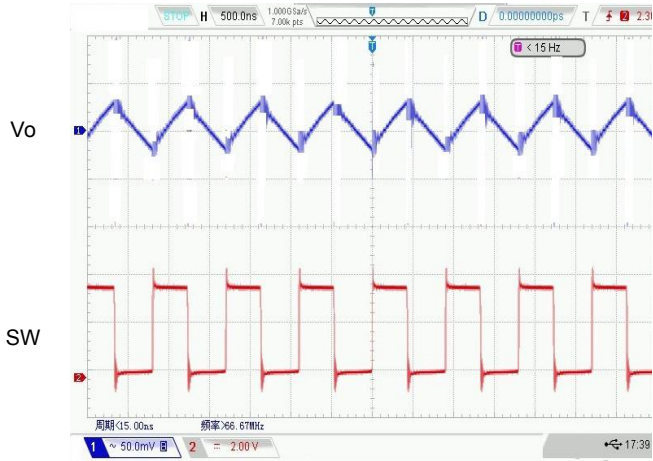
4. Feedback Voltage vs Input Voltage





典型性能波形

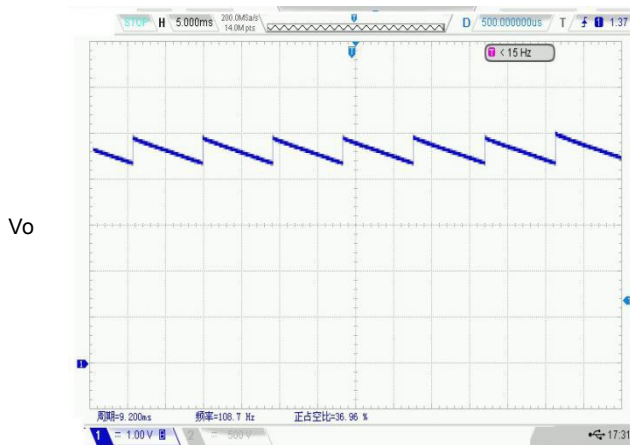
5. Switching Waveform

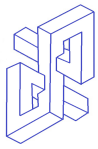


6. Start-up Waveform



7. Over Voltage Protection





功能描述

工作原理

SD3303A 是一款升压DC-DC转换器,可提供稳定的输出电流。其开关频率为恒定的1.0MHz,允许使用较小值的外部电感和电容。

SD3303A主要是应用于一节或两节干电池,负载LED驱动电流可达1A。其LED电流可通过外部电流检测电阻Rs连接反馈引脚(FB)与接地之间进行编程。95mV的低反馈电压降低了功率损耗。其内部集成1.8A, 100mΩ的NMOS开关管,可保证即使在重负载时仍有很高的工作效率。在关机模式下,反馈电阻Rs和负载完全断开连接,静态电流可低至1uA以下。

EN使能控制

EN端可控制系统的工作状态:

当EN端低于0.30V时,系统会关断输出,进入休眠状态;

当EN端高于0.60V时,系统将打开输出,进入工作状态。

外部器件选择

输入输出电容(C_{IN}、C_O)

- (1) 使用低ESR电容,可以有效控制输入输出纹波。
- (2) 使用低漏电流电容,推荐使用10uF X5R/X7R型号。

电感(L1)

- (1) 使用低DCR电感,可有效提高工作效率。
- (2) 为保证大电流下正常工作,需选用允许通过电流的电感,推荐使用2.2uH/2A。

肖特基二极管(D1)

- (1) 使用低VF值肖特基二极管,可有效提高工作效率。
- (2) 为保证大电流下正常工作,需选用允许通过电流的肖特基二极管,推荐使用SS24/2A。

采样电阻(Rs)

- (1) 为了精确调节LED电流,推荐使用1%精度电阻。
- (2) 为保证大电流下正常工作,请注意电阻耗散功率。
- (3) 可通过Rs来调节I_{LED}恒流电流,公式如下:

$$I_{LED} = \frac{95mV}{R_s}$$

其中:

I_{LED}是LED驱动电流;

Rs是采样电阻;

95mV为内部基准电压。

采样电阻的选择推荐

采样电阻R _s (Ω)	I _{LED} (mA)
0.33	300
0.25	400
0.16	600
0.12	800
0.10	950

应用注意

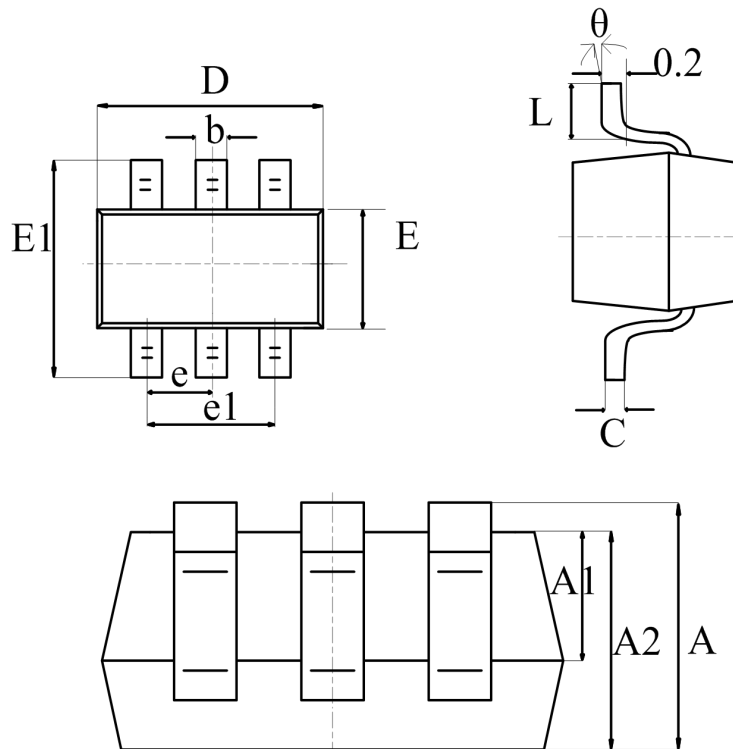
应用中为保证系统工作的稳定性,在Vin引脚与GND引脚间及Vout引脚与GND引脚间外接滤波电容,电容值推荐10μF/16V。

PCB布局时电容尽量靠近芯片引脚端。



封装描述

SOT23-6 package mechanical drawing



symbol	dimensions			
	millimeters		inches	
	min	max	min	max
A	1.050	1.250	0.041	0.049
A1	0.000	0.100	0.000	0.004
b	0.300	0.500	0.012	0.020
C	0.100	0.200	0.004	0.008
D	2.820	3.020	0.111	0.119
E	1.500	1.700	0.059	0.067
E1	2.650	2.950	0.104	0.116
e	0.950 (BSC)		0.037 (BSC)	
e1	1.800	2.000	0.071	0.079
L	0.300	0.600	0.012	0.024
theta	0°	8°	0°	8°

X-ON Electronics

Largest Supplier of Electrical and Electronic Components

Click to view similar products for [LED Display Drivers](#) category:

Click to view products by [SHOUDING](#) manufacturer:

Other Similar products are found below :

[STP16CPP05XTTR](#) [SCT2027CSSG](#) [KP22306WGA](#) [KP1199AWPA](#) [KP1199BWPA](#) [WS9088AS7P](#) [GN1628T](#) [BCT3236EGH-TR](#)
[HT1628BRWZ](#) [KP1192SPA](#) [KP1182SPA](#) [KP1262FSPA](#) [KP1072LSPA](#) [KP1191SPA](#) [KP18001WPA](#) [KP1070LSPA](#) [KP1221SPA](#)
[KP107ALSPA](#) [GN1640T](#) [MBI5253GP-A](#) [MBI5124GM-B](#) [WS90561T S7P](#) [WS9821B S7P](#) [WS9032GS7P](#) [LYT3315D](#) [M08888G-11](#)
[M08890G-13](#) [BCR420U](#) [SCT2001ASIG](#) [SCT2024CSOG](#) [SCT2024CSSG](#) [SCT2167CSSG](#) [AL8400QSE-7](#) [PR4401](#) [PR4403](#) [PCA9685PW](#)
[STP16CPC05XTTR](#) [WS2821B](#) [PR4402](#) [M08898G-13](#) [RT8471GJ5](#) [RT9284A-20GJ6E](#) [TLC59482DBQR](#) [ISL97634IRT14Z-TK](#)
[AW36413CSR](#) [LP5562TMX](#) [DLD101Q-7](#) [WS2818B](#) [BCR401U](#) [BCR402U](#)