

### SD5088 系列低压差线性稳压器

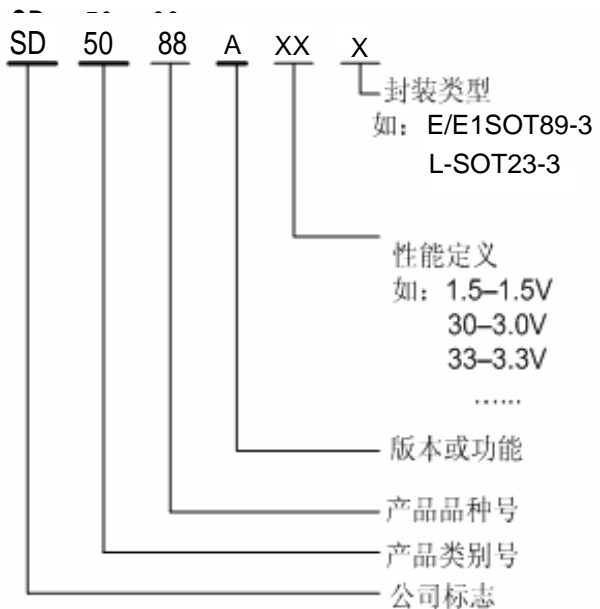
#### 描述:

**SD5088 系列**是高纹波抑制率、低功耗、低压差，具有过流和短路保护的 CMOS 降压型电压稳压器。这些器件具有很低的静态偏置电流（8.0 $\mu$ A Typ.），它们能在输入、输出电压差极小的情况下提 300mA 的输出电流，并且仍能保持良好的调整率。由于输入输出间的电压差很小和静态偏置电流很小，这些器件特别适用于希望延长有用电池寿命的电池供电类产品，如计算机、消费类产品和工业设备等。

#### 特点:

- 高精度输出电压： $\pm 2\%$
- 输出电压：1.5V~5.0V(步长 0.1V)
- 最大工作电压：6.5V
- 极低的静态偏置电流(Typ.=8.0 $\mu$ A)
- 带载能力强：当  $V_{in}=4.3V$  且  $V_{out}=3.3V$  时  $I_{out}=300mA$
- 极低的输入输出电压差：  
0.2V at 90mA and 0.40V at 200mA
- 输入稳定性好
- 低的温度调整系数
- 可以作为调整器和参考电压来使用
- 封装形式：SOT-23-3， SOT-89-3

#### 选型指南:

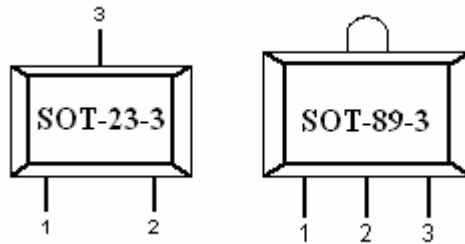


#### 应用:

- 电池供电系统
- 无绳电话设备
- 无线控制系统
- 便携/手掌式计算机
- 便携式消费类设备
- 便携式仪器
- 电子设备
- 汽车电子设备
- 电压基准源

型号	后缀	封装	CE 端	特点
SD5088Axx	L	SOT-23-3	No	
	E	SOT-89-3		
	E1	SOT89-3		

引脚排列图:

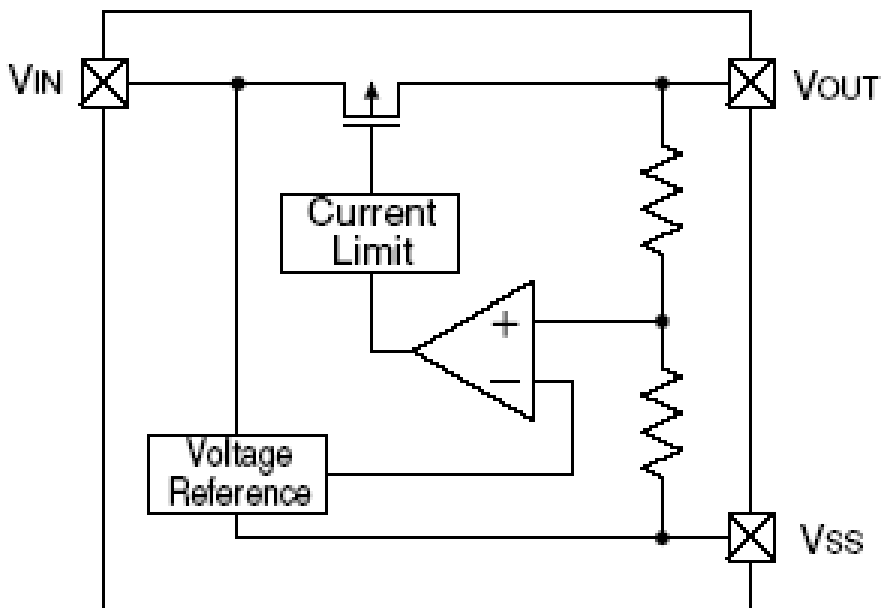


引脚分配图:

SD5088Axx

引脚号			符号	引脚描述
L	E	E1		
<b>SOT-23-3</b>	<b>SOT-89-3</b>	<b>SOT-89-3</b>		
1	1	2	Vss	接地引脚
2	3	1	Vout	电压输出端
3	2	3	Vin	电压输入端

功能块框图:



**极限参数:**

参数	符号	极限值	单位	
Vin 脚电压	$V_{IN}$	6.5	V	
Vout 脚电流	$I_{out}$	500	mA	
Vout 脚电压	$V_{out}$	$V_{SS}-0.3 \sim V_{out}+0.3$	V	
允许最大 功耗	SOT-23-3	$P_d$	300	mW
	SOT-89-3	$P_d$	500	mW
工作温度	$T_{Opr}$	-25 ~ +85	°C	
存储温度	$T_{stg}$	-40 ~ +125	°C	

**主要参数及工作特性:**

SD5088A15

 ( $V_{in}=V_{out}+1V, C_{in}=C_{out}=1\mu, T_a=25^{\circ}C$  除特别指定)

特性	符号	条件	最小值	典型值	最大值	单位
输出电压	$V_{OUT(E)}$ (Note 2)	$I_{OUT}=10mA,$ $V_{IN}=V_{out}+1V$	$V_{OUT(T)}$ *0.98	$V_{OUT(T)}$ (Note 1)	$V_{OUT(T)}$ * 1.02	V
最大输出电流	$I_{OUT(max)}$	$V_{IN}=V_{out}+1V$		100		mA
负载特性	$\Delta V_{OUT}$	$V_{IN}=V_{out}+1V,$ $1mA \leq I_{OUT} \leq 80mA$		10		mV
压差 (Note 3)	$V_{dif1}$	$I_{OUT} = 20mA$		180		mV
	$V_{dif2}$	$I_{OUT} = 50mA$		360		mV
静态电流	$I_{SS}$	$V_{IN}=V_{out}+1V$		7		$\mu A$
电源电压调整率	$\frac{\Delta V_{OUT}}{\Delta V_{IN} \cdot V_{OUT}}$	$I_{OUT} = 10mA$ $V_{out}+1V \leq V_{IN} \leq 5V$		0.1		%/V
纹波抑制比	PSRR	$V_{in} = [V_{out}+1]V$ $+1V_{p-pAC}$ $I_{OUT} = 10mA, f=1kHz$		45		dB
短路电流	$I_{short}$	$V_{in}=V_{out(T)}+1.5V$ $V_{out}=V_{SS}$		20		mA
过流保护电流	$I_{limt}$			200		mA

**SD5088A18**
**( $V_{in}=V_{out}+1V, C_{in}=C_{out}=1\mu, T_a=25^{\circ}C$  除特别指定)**

特性	符号	条件	最小值	典型值	最大值	单位
输出电压	$V_{OUT(E)}$ (Note 2)	$I_{OUT}=10mA,$ $V_{IN}=V_{out}+1V$	$V_{OUT(T)}$ *0.98	$V_{OUT(T)}$ (Note 1)	$V_{OUT(T)}$ * 1.02	V
最大输出电流	$I_{OUT(max)}$	$V_{IN}=V_{out}+1V$		120		mA
负载特性	$\Delta V_{OUT}$	$V_{IN}=V_{out}+1V,$ $1mA \leq I_{OUT} \leq 80mA$		12		mV
压差 (Note 3)	$V_{dif1}$	$I_{OUT} = 20mA$		180		mV
	$V_{dif2}$	$I_{OUT} = 50mA$		360		mV
静态电流	$I_{SS}$	$V_{IN}=V_{out}+1V$		7		$\mu A$
电源电压调整率	$\frac{\Delta V_{OUT}}{\Delta V_{IN} \cdot V_{OUT}}$	$I_{OUT} = 10mA$ $V_{out}+1V \leq V_{IN} \leq 6V$		0.1		%/V
纹波抑制比	PSRR	$V_{in} = [V_{out}+1]V$ $+1V_{p-pAC}$ $I_{OUT} = 10mA, f=1kHz$		45		dB
短路电流	$I_{short}$	$V_{in}=V_{out(T)}+1.5V$ $V_{out}=V_{SS}$		25		mA
过流保护电流	$I_{limit}$			200		mA

**SD5088A28**
**( $V_{in}=V_{out}+1V, C_{in}=C_{out}=1\mu, T_a=25^{\circ}C$  除特别指定)**

特性	符号	条件	最小值	典型值	最大值	单位
输出电压	$V_{OUT(E)}$ (Note 2)	$I_{OUT}=10mA,$ $V_{IN}=V_{out}+1V$	$V_{OUT(T)}$ *0.98	$V_{OUT(T)}$ (Note 1)	$V_{OUT(T)}$ * 1.02	V
最大输出电流	$I_{OUT(max)}$	$V_{IN}=V_{out}+1V$		300		mA
负载特性	$\Delta V_{OUT}$	$V_{IN}=V_{out}+1V,$ $1mA \leq I_{OUT} \leq 100mA$		14		mV
压差 (Note 3)	$V_{dif1}$	$I_{OUT} = 80mA$		180		mV
	$V_{dif2}$	$I_{OUT} = 200mA$		380		mV
静态电流	$I_{SS}$	$V_{IN}=V_{out}+1V$		8		$\mu A$
电源电压调整率	$\frac{\Delta V_{OUT}}{\Delta V_{IN} \cdot V_{OUT}}$	$I_{OUT} = 40mA$ $V_{out}+1V \leq V_{IN} \leq 6V$		0.03		%/V
纹波抑制比	PSRR	$V_{in} = [V_{out}+1]V$ $+1V_{p-pAC}$ $I_{OUT} = 10mA, f=1kHz$		50		dB
短路电流	$I_{short}$	$V_{in}=V_{out(T)}+1.5V$ $V_{out}=V_{SS}$		30		mA
过流保护电流	$I_{limit}$			500		mA

**SD5088A30**
**( $V_{IN}=V_{OUT}+1V, C_{IN}=C_{OUT}=1\mu, T_a=25^{\circ}C$  除特别指定)**

特性	符号	条件	最小值	典型值	最大值	单位
输出电压	$V_{OUT(E)}$ (Note 2)	$I_{OUT}=10mA,$ $V_{IN}=V_{OUT}+1V$	$V_{OUT(T)}$ *0.98	$V_{OUT(T)}$ (Note 1)	$V_{OUT(T)}$ * 1.02	V
最大输出电流	$I_{OUT(max)}$	$V_{IN}=V_{OUT}+1V$		300		mA
负载特性	$\Delta V_{OUT}$	$V_{IN}=V_{OUT}+1V,$ $1mA \leq I_{OUT} \leq 100mA$		14		mV
压差 (Note 3)	$V_{dif1}$	$I_{OUT}=80mA$		180		mV
	$V_{dif2}$	$I_{OUT}=200mA$		380		mV
静态电流	$I_{SS}$	$V_{IN}=V_{OUT}+1V$		8		$\mu A$
电源电压调整率	$\frac{\Delta V_{OUT}}{\Delta V_{IN} \cdot V_{OUT}}$	$I_{OUT}=40mA$ $V_{OUT}+1V \leq V_{IN} \leq 6V$		0.03		%/V
纹波抑制比	PSRR	$V_{IN}=[V_{OUT}+1]V$ $+1V_{p-pAC}$ $I_{OUT}=10mA, f=1kHz$		50		dB
短路电流	$I_{short}$	$V_{IN}=V_{OUT(T)}+1.5V$ $V_{OUT}=V_{SS}$		30		mA
过流保护电流	$I_{limit}$			500		mA

**SD5088A33**
**( $V_{IN}=V_{OUT}+1V, C_{IN}=C_{OUT}=1\mu, T_a=25^{\circ}C$  除特别指定)**

特性	符号	条件	最小值	典型值	最大值	单位
输出电压	$V_{OUT(E)}$ (Note 2)	$I_{OUT}=10mA,$ $V_{IN}=V_{OUT}+1V$	$V_{OUT(T)}$ *0.98	$V_{OUT(T)}$ (Note 1)	$V_{OUT(T)}$ * 1.02	V
最大输出电流	$I_{OUT(max)}$	$V_{IN}=V_{OUT}+1V$		300		mA
负载特性	$\Delta V_{OUT}$	$V_{IN}=V_{OUT}+1V,$ $1mA \leq I_{OUT} \leq 100mA$		14		mV
压差 (Note 3)	$V_{dif1}$	$I_{OUT}=80mA$		180		mV
	$V_{dif2}$	$I_{OUT}=200mA$		380		mV
静态电流	$I_{SS}$	$V_{IN}=V_{OUT}+1V$		9		$\mu A$
电源电压调整率	$\frac{\Delta V_{OUT}}{\Delta V_{IN} \cdot V_{OUT}}$	$I_{OUT}=40mA$ $V_{OUT}+1V \leq V_{IN} \leq 6V$		0.03		%/V
纹波抑制比	PSRR	$V_{IN}=[V_{OUT}+1]V$ $+1V_{p-pAC}$ $I_{OUT}=10mA, f=1kHz$		50		dB
短路电流	$I_{short}$	$V_{IN}=V_{OUT(T)}+1.5V$ $V_{OUT}=V_{SS}$		30		mA
过流保护电流	$I_{limit}$			500		mA

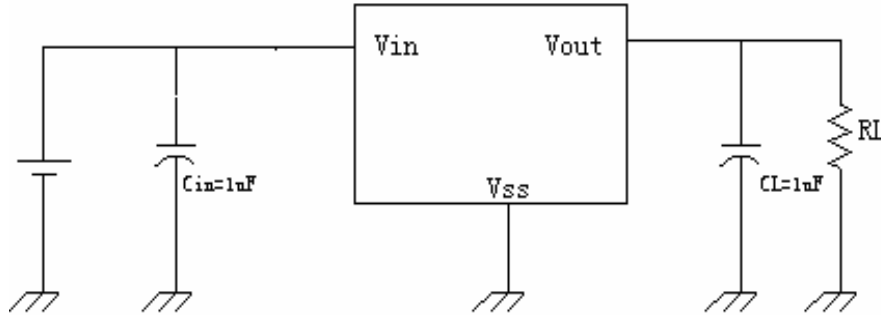
**注：1.**  $V_{OUT(T)}$ ：规定的输出电压

**2.**  $V_{OUT(E)}$ ：有效输出电压（即当  $I_{OUT}$  保持一定数值， $V_{IN}=(V_{OUT(T)}+1.0V)$  时的输出电压）

**3.**  $V_{dif}$ ： $V_{IN1}-V_{OUT(E)}$ 
 $V_{IN1}$ ：逐渐减小输入电压，当输出电压降为  $V_{OUT(E)}$  的 98% 时的输入电压。

$$V_{OUT(E)'} = V_{OUT(E)} \times 98\%$$

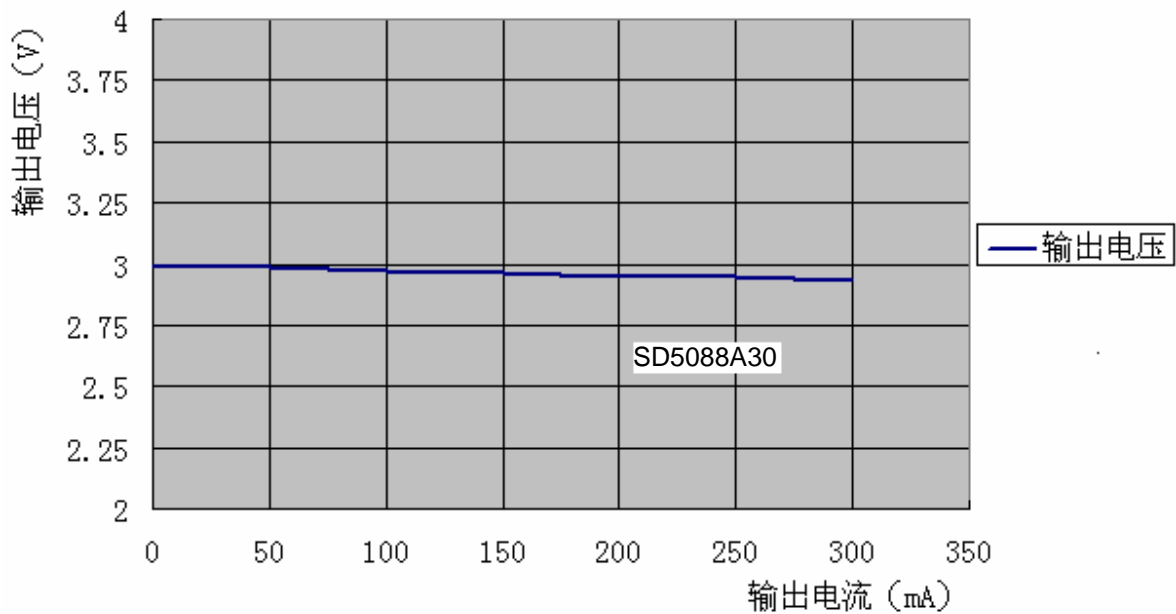
典型应用:



工作特性曲线:

(1) 输出电压—输出电流: ( $T_A=25^\circ\text{C}$ )

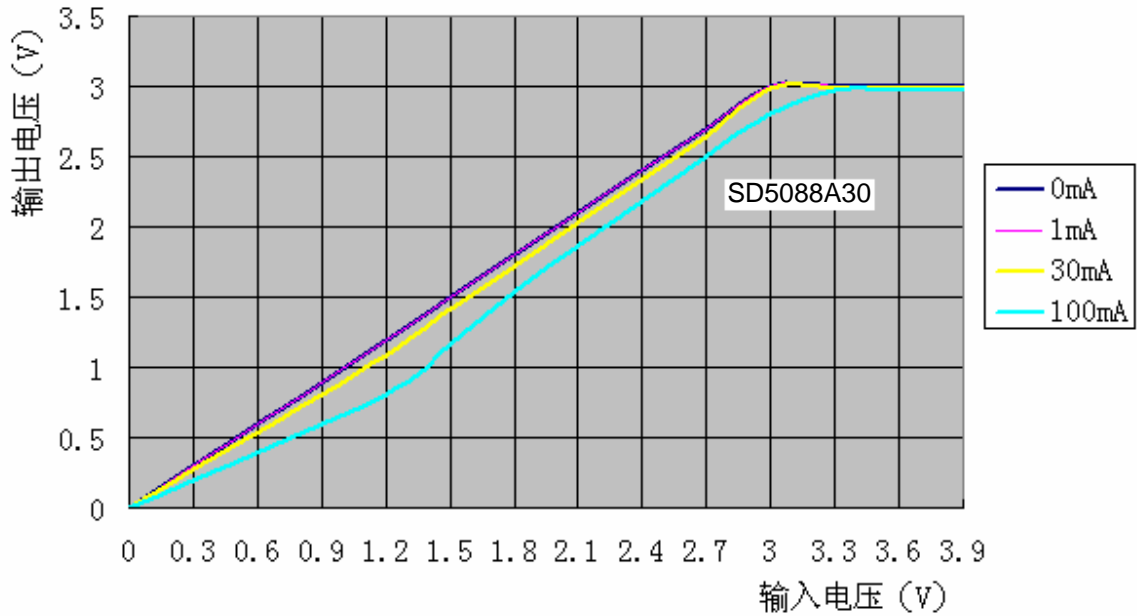
输出电流VS. 输出电压





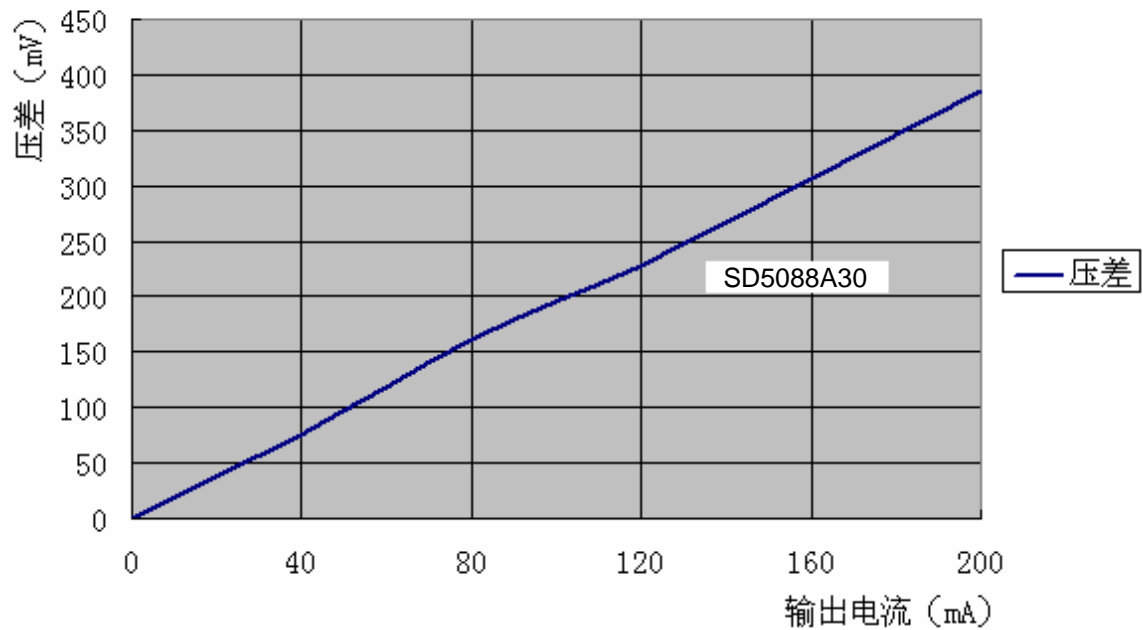
(2) 输出电压—输入电压: ( $T_A=25^{\circ}\text{C}$ )

输入电压VS. 输出电压



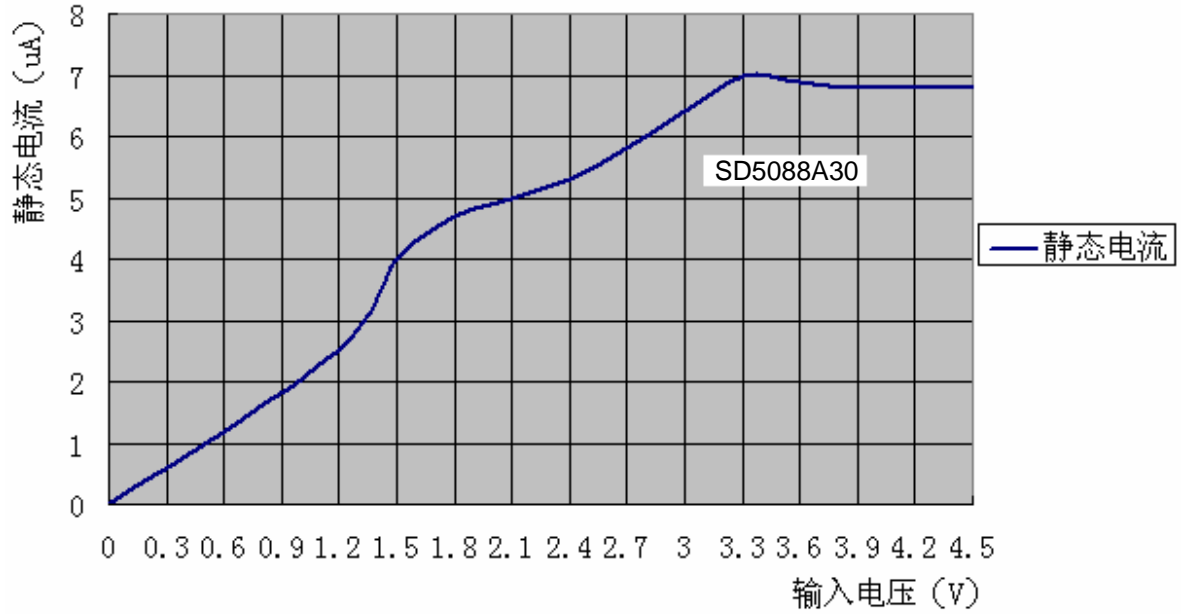
(3) 压差—输出电流: ( $T_A=25^{\circ}\text{C}$ )

输出电流VS. 压差





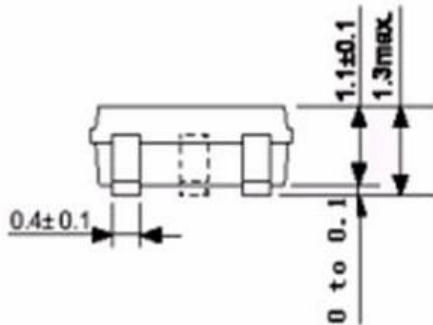
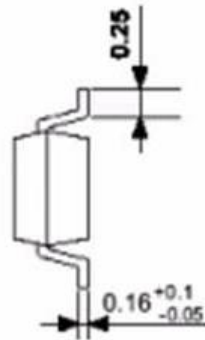
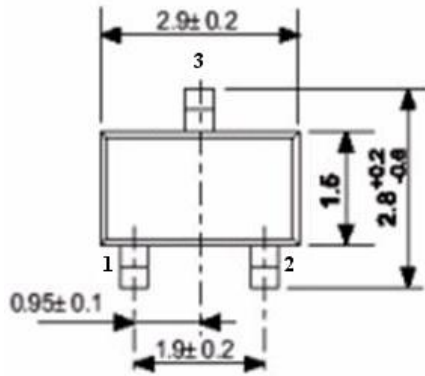
输入电压vs. 静态电流



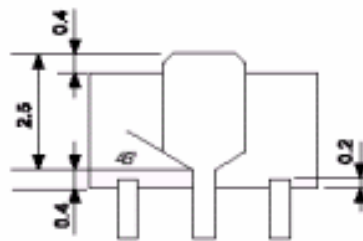
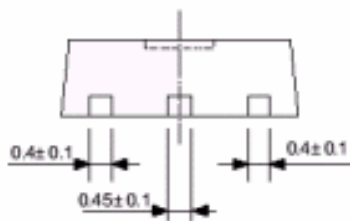
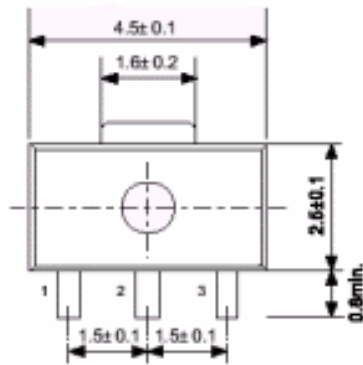




封装尺寸:



SOT23-3



SOT89-3

## X-ON Electronics

Largest Supplier of Electrical and Electronic Components

*Click to view similar products for [LDO Voltage Regulators](#) category:*

*Click to view products by [SHOUDING](#) manufacturer:*

Other Similar products are found below :

[M38D29FFHP#U1](#) [702103A](#) [717726C](#) [742457H](#) [MP20051DN-LF-Z](#) [R5F111PGGFB#30](#) [AP7363-SP-13](#) [NCP103AMX285TCG](#)  
[NCV8664CST33T3G](#) [NCV8752AMX28TCG](#) [L9454](#) [AP7362-HA-7](#) [LX13043CLD](#) [TCR3DF185,LM\(CT](#) [TCR3DF24,LM\(CT](#)  
[TCR3DF285,LM\(CT](#) [TCR3DF31,LM\(CT](#) [TCR3DF45,LM\(CT](#) [TLF4949EJ](#) [L9708](#) [L970813TR](#) [030014BB](#) [059985X](#) [EAN61387601](#)  
[EAN61573601](#) [NCP121AMX173TCG](#) [NCP4687DH15T1G](#) [NCV8703MX30TCG](#) [701326R](#) [702087BB](#) [755078E](#) [TCR2EN28,LF\(S](#)  
[LM1117DT-1.8/NO](#) [LT1086CM#TRPBF](#) [AZ1085S2-1.5TRE1](#) [MAX15101EWL+T](#) [NCV8170AXV250T2G](#) [SCD337BTG](#)  
[TCR3DF27,LM\(CT](#) [TCR3DF19,LM\(CT](#) [TCR3DF125,LM\(CT](#) [TCR2EN18,LF\(S](#) [MAX15103EWL+T](#) [TS2937CZ-5.0 C0](#) [MAX8878EUK30-](#)  
[T](#) [MAX663CPA](#) [NCV4269CPD50R2G](#) [NCV8716MT30TBG](#) [AZ1117IH-1.2TRG1](#) [MP2013GQ-P](#)