

SD8002D 是一款 AB 类，单声道带关断模式，桥式音频功率放大器。在输入 1KHz,5V 工作电压时，最大驱动功率为：3W,(4Ω 负载，THD<10%)，2W,(4Ω 负载，THD<1%)；音频范围内总谐波失真噪音小于 1% (20Hz-20KHz)；SD8002D 应用电路简单，只需要极少数外围器件，就能提供高品质的输出功率。SD8002D 输出不需要外接耦合电容或上举电容、缓冲网络、反馈电阻。

SD8002D 采用 SOP 封装，特别适用于低功耗、小体积的便携式系统。SD8002D 可以通过控制进入休眠模式，从而减少功耗；SD8002D 内部有过热自动关断保护机制。SD8002D 工作稳定，并且单位增益稳定。通过配置外围电阻可以调整放大器的电压增益，方便应用。

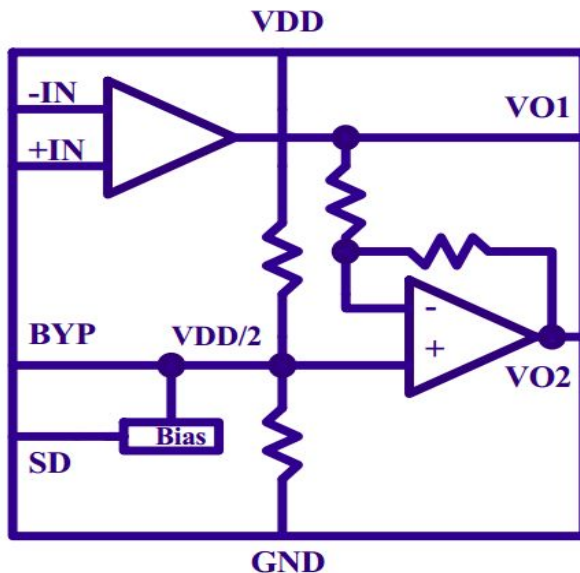
芯片功能主要特性：

- 输出功率高 (4Ω,1KHz 频率)，THD+N<10%,(3w);THD+N<1%,(2W) .
- 掉电模式漏电流小：0.6μA (典型)
- 采样 SOP8 封装
- 外部增益可调，集成反馈电阻
- 宽工作电压范围 2.0V-5.5V
- 不需驱动输出耦合电容、自举电容和缓冲网络
- 单位增益稳定

芯片基本应用：

- 个人电脑
- 便携式消费类电子产品
- 无源扬声器
- 玩具及游戏机

SD8002D 内部原理框图：



芯片订购信息

| 芯片型号 | 封装类型 | 包装类型 | 最小包装数量 | 备注 |
|---------|------|------|--------|----|
| SD8002D | SOP8 | 管装 | 100PCS | |

典型应用图

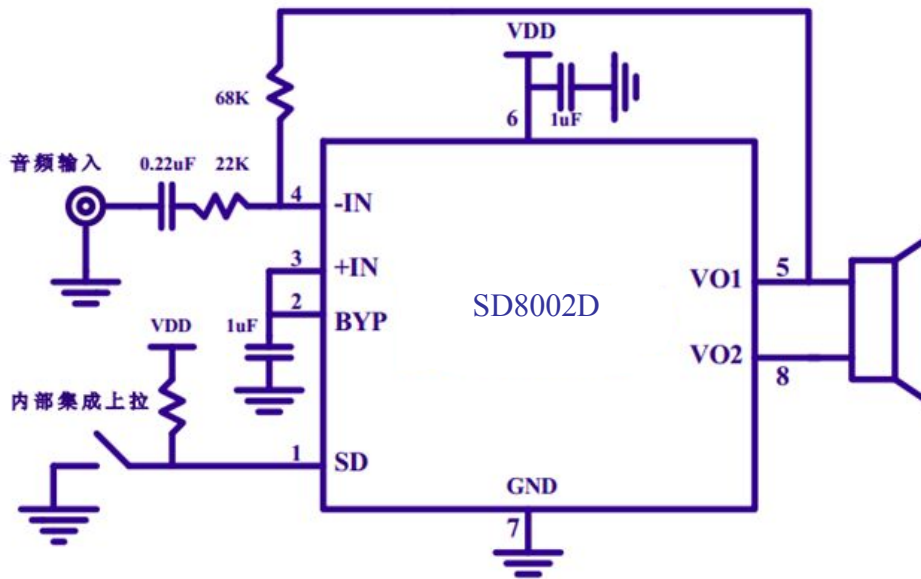


图 1. SD8002D 典型应用图

SD8002D 封装引脚图

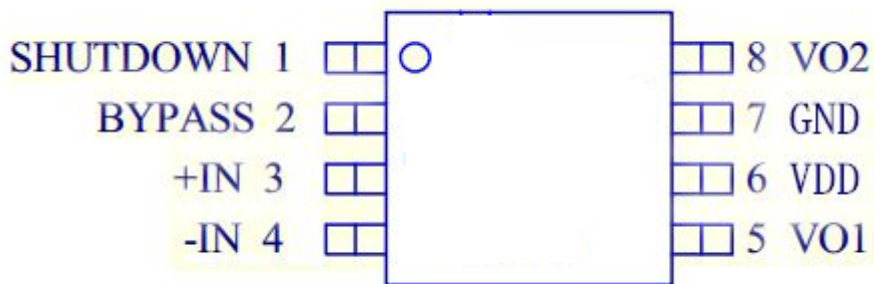
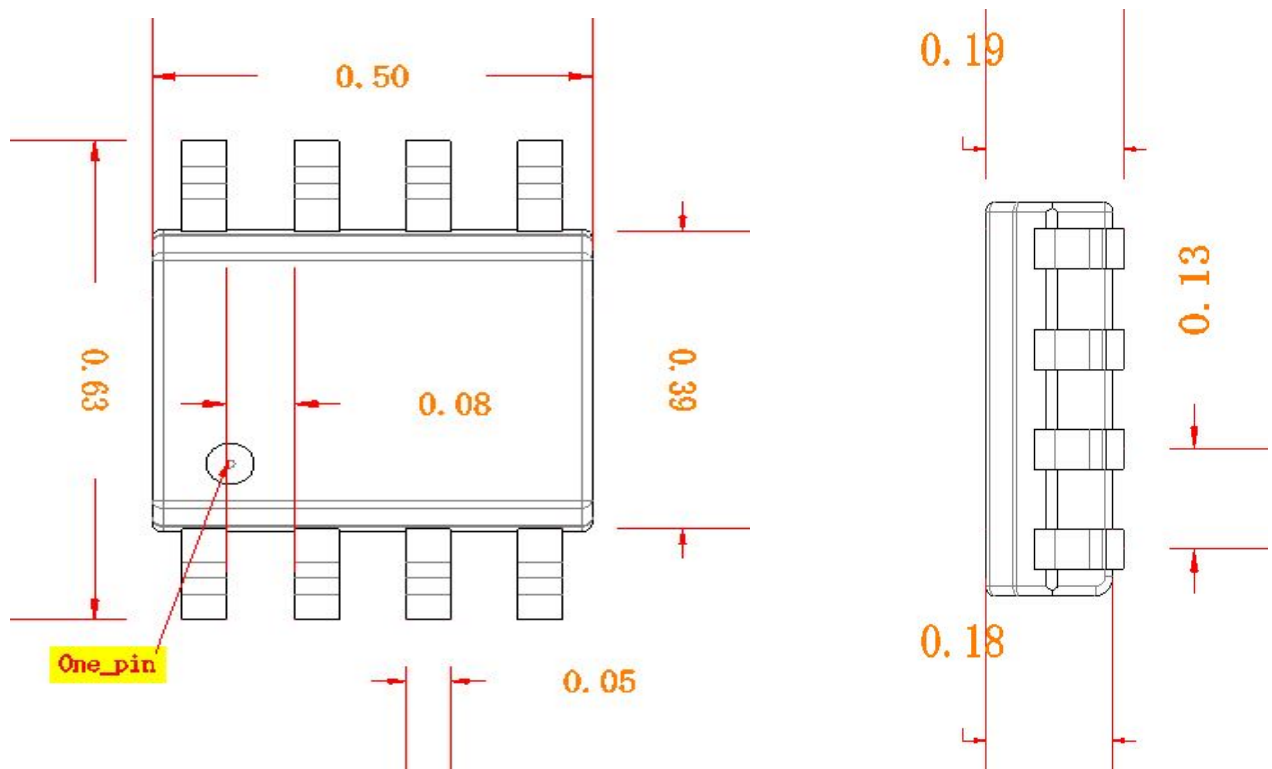


图 2. SD8002D SOP-8 封装管脚分布图

SD8002D 引脚描述

| 管脚号 | 符号 | 描述 |
|-----|--------------|-------------------------|
| 1 | SD(shutdown) | 掉电控制管脚，高电平有效电控制管脚，高电平有效 |
| 2 | BYP(bypass) | 内部共模电压旁路电容 |
| 3 | +IN | 模拟输入同相端 |
| 4 | -IN | 模拟输入反相端 |
| 5 | VO1 | 模拟输出端 1 |
| 7 | GND | 电源地 |
| 6 | VCC | 电源正 |
| 8 | VO2 | 模拟输出端 2 |

芯片封装尺寸


如没有特别提示，所有尺寸标注均为：英尺（毫米）

X-ON Electronics

Largest Supplier of Electrical and Electronic Components

Click to view similar products for [Audio Amplifiers](#) category:

Click to view products by [SHOUDING](#) manufacturer:

Other Similar products are found below :

[LV3313PM-TLM-E](#) [LV47002P-E](#) [AZ386MTR-E1](#) [NCP2811AFCT1G](#) [NCP2890AFCT2G](#) [IS31AP4915A-QFLS2-TR](#) [TDA1591T](#) [AS3561-BWLT-500](#) [TDA7563AH](#) [TDA7850H](#) [TS2012EIJT](#) [NCP2809BMUTXG](#) [NJW1157BFC2](#) [IS31AP4996-GRLS2-TR](#) [NCP2823BFCT1G](#) [LA4450L-E](#) [IS31AP2036A-CLS2-TR](#) [TDA7563ASMTR](#) [AS3561-DWLT](#) [MP1720DH-12-LF-P](#) [SABRE9601K](#) [THAT1646W16-U](#) [PAM8965ZLA40-13](#) [TSDP10XX1NLGXZBX](#) [TSDP11XX1NBGIZBX](#) [TSDP10XX1NBGIZBX](#) [BD37532FV-E2](#) [BD5638NUX-TR](#) [BD37543FS-E2](#) [BD3814FV-E2](#) [TPA3110LD2PWPR](#) [AS3435-EQFP](#) [VA2218TSG28](#) [TAS5766MRMTR](#) [TPA3140D2PWPR](#) [TS2007EIJT](#) [IS31AP2005-DLS2-TR](#) [SSM2518CPZ-R7](#) [TFA9879HN/N1,118](#) [AS3410-EQFP-500](#) [FDA4100LV](#) [TPA3140D2PWP](#) [BD3812F-E2](#) [MAX98306ETD+T](#) [TS4994EIJT](#) [NCP2820FCT1G](#) [NCP4894FCT1G](#) [NCP2823AFCT2G](#) [NCS2211MNTXG](#) [CPA2233CQ16-A1](#)