



## 一、概述

SD8224C 是一款使用电容式感应原理设计的触摸 IC，此款 IC 内建稳压电路给触摸感测器使用，稳定的感应方式可以应用到各种不同电子类产品。面板介质可以是完全绝源的材料，专为取代传统的机械结构开关或普通按键而设计，提供 4 个触摸输入端口及 4 个直接输出端口。

## 二、特点

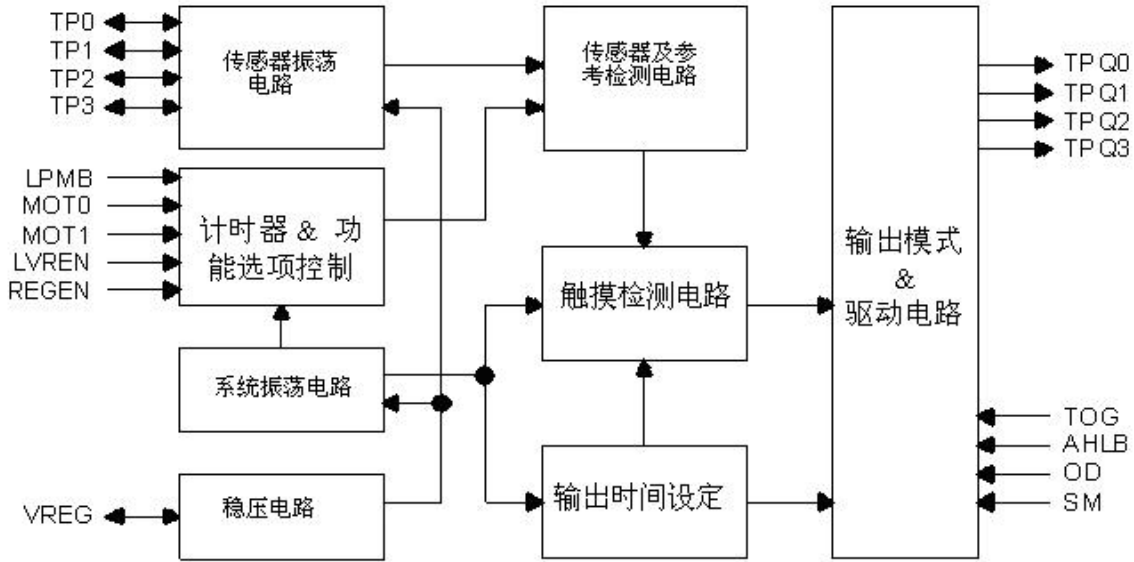
- ◆ 工作电压 2.4V~5.5V
- ◆ 可以由外部 Option 选择是否启用内部稳压电路功能，经由 REGEN 端口选择。
- ◆ 可以由外部 Option 选择是否启用内部低压重置电路功能，经由 LVREN 端口选择。SD8224C 默认关闭 LVR。
- ◆ 工作电流
  - ◇ @VDD=3V 无负载时：低功耗模式下典型值 4.5uA 快速模式下典型值 22uA
  - ◇ @VDD=3V 工作电压：在快速模式下 KEY 最快响应时间为 60ms，低功耗模式下为 160ms
- ◆ 各 KEY 灵敏度可以由外部电容进行调节(1~50pF)。
- ◆ 提供 LPMB 端口选择快速模式或低功耗模式。
- ◆ 提供直接输出模式，触发模式，开漏输出，CMOS 高电平有效或低电平有效输出，经由 TOG /OD/AHLB 端口选择。
- ◆ 提供 SM 端口选择多键或单键输出模式。
- ◆ 提供 MOT1, MOT0 端口选择有效键最长输出时间：120 秒/64 秒/16 秒/无穷大。
- ◆ 上电后约有 0.5 秒的系统稳定时间，在此期间内不要触摸 Touch PAD，且触摸功能无效。
- ◆ 有自动校准功能，上电後 8 秒内系统重新校准周期约为 1 秒。若 8 秒内有按键被触摸或超过 8 秒无按键被触摸，系统重新校准周期由 1 秒切换为 4 秒。

## 三、应用

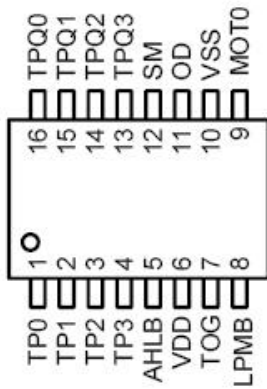
- ◆ 消费类电子产品
- ◆ 薄膜或按钮及普通开关的取代



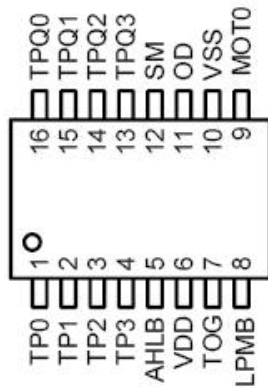
### 四、功能模块图



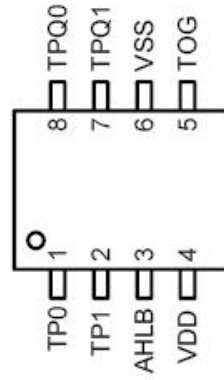
### 五、封装及引脚描述



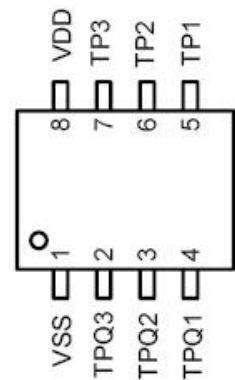
**SSOP16**  
SD8224CS-4(4KEY)



**SOP16**  
SD8224C-4(4KEY)



**SOP8**  
SD8224C-2(2KEY)



**SOP8**  
SD8224C-3(3KEY)



## 六、管脚定义

序号	名称	I/O 类型	功能描述
1	TP0	I/O	触摸输入端口
2	TP1	I/O	触摸输入端口
3	TP2	I/O	触摸输入端口
4	TP3	I/O	触摸输入端口
5	AHLB	I-PL	输出高或低有效电平选择，默认值：0
6	VDD	P	正电源电压
7	VREG	P	内部稳压电路输出端口
8	TOG	I-PL	输出类型选择，默认值：0
9	LPMB	I-PL	低功耗/快速模式选择，默认值：0
10	MOT1	I-PH	最长输出时间选择：默认值：1
11	MOT0	I-PH	
12	VSS	P	负电源电压，接地
13	LVREN	I-PH	内部低压重置电路启用/禁用选择，默认值：0
14	REGEN	I-PH	内部稳压电路启用/禁用选择，默认值：1
15	OD	I-PH	开漏输出选择，默认值：1
16	SM	I-PH	单键/多键输出选择，默认值：1
17	TPQ3	O	直接输出端口相对于TP3触摸输入端口
18	TPQ2	O	直接输出端口相对于TP2触摸输入端口
19	TPQ1	O	直接输出端口相对于TP1触摸输入端口
20	TPQ0	O	直接输出端口相对于TP0触摸输入端口

注：pin 类型

I => 仅有 CMOS 输入  
O => CMOS 输出  
I/O => CMOS I/O  
P => 电源 / 地

I-PH => CMOS 输入带上拉电阻  
I-PL => CMOS 输入带下拉电阻  
OD => 开漏输出，无二极管保护电路



## 七、功能描述

### 1. 灵敏度调节

灵敏度调整 PCB 板上之感应焊盘尺寸大小及走线会直接影响灵敏度,所以灵敏度必须根据实际应用的 PCB 来做调整,因此 SD8224C 提供以下几种外部灵敏度调整方法。

#### 1-1 改变感应焊盘尺寸大小

改变感应焊盘尺寸大小,若其他条件固定不变,使用一个较大的感应焊盘将会增大其灵敏度,反之灵敏度将下降,但是感应焊盘的尺寸大小也必须是在其有效范围值内。

#### 1-2 改变面板厚度

若其他条件固定不变,使用一个较薄的面板也会将灵敏度提高,反之灵敏度则下降.但是面板的厚度必须低于其最大值。

#### 1-3 通过调节外接电容 Cs0~Cs3 (参见图 7-1)

若其他条件固定不变,可以根据各键的实际情况通过调节 Cs 电容值使其达到最佳的灵敏度,同时以使各键的灵敏度达到一致.当 Cs 电容不接时其灵敏度为最高.Cs0~Cs3 的容值 越大其灵敏度越低,

Cs 可调节范围为:1≦Cs0~Cs3≦50pF。

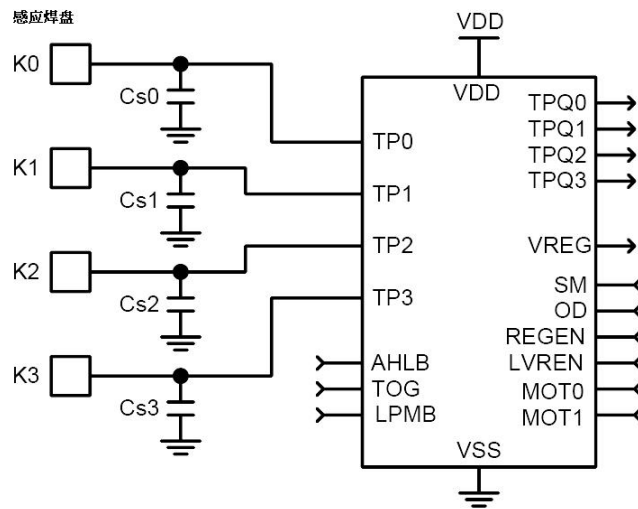


图 7-1 电容与各按键关系图

### 2. 输出模式选择(由 TOG, OD, AHLB 引脚选择)

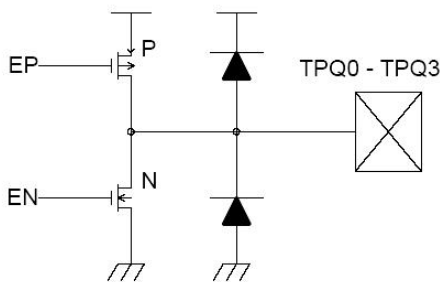




SD8224C 在直接输出模式下其输出端口(TPQ0~TPQ3)可由 AHLB 端口来设定其输出高电平或低电平有效, 同时也可由 TOG 端口来设定为触发模式或通过 OD 端口来设定为开漏输出模式 (有二极管保护电路)。

表 7-1 引脚 TPQ0~3 选项描述表

TOG	OD	AHLB	引脚 TPQ0~TPQ3 选项描述	备注
0	1	0	直接模式, CMOS输出, 高电平有效	默认
0	1	1	直接模式, CMOS输出, 低电平有效	
0	0	0	直接模式, 开漏输出, 高电平有效	
0	0	1	直接模式, 开漏输出, 低电平有效	
1	1	0	触发模式, CMOS输出, 上电状态=0	
1	1	1	触发模式, CMOS输出, 上电状态=1	
1	0	0	触发模式, 上电状态为高阻抗, 上电状态=0	
1	0	1	触发模式, 上电状态为高阻抗, 上电状态=1	



3. 有效键输出选择 (由 SM 引脚选择)

SD8224C 可通过 SM 引脚来选择单键和多键输出模式.

表 7-2 有效键输出选择表

SM	功能说明	备注
1	多键模式	默认
0	单键模式	

多键模式: TP0-TP3 可同时输出被触摸到的二个或二个以上的键.

单键模式: TP0-TP3 只能有一个键输出, 当某一个键被检测到并输出时, 另外 3 个键触摸将无效.

4. 有效键最长输出时间 (由 MOT0, MOT1 引脚选择)



如果因其它非正常因素造成有物体触摸到键并且电容量改变足够以被承认为有效触摸，会使其一直动作，为了防止此类现象的发生，所以SD8224C设计了有效键最长输出时间设定电路，可设置键的最长输出时间，当物体触摸时间超过所设定时间时，系统将会返回到上电初始化状态并停止输出直到下一次被触摸时。

表 7-3 有效键最长输出时间表

MOT1	MOT0	功能说明	备注
0	0	最长输出时间 120Sec	
0	1	最长输出时间 64Sec	
1	0	最长输出时间 16Sec	
1	1	无穷大(禁止输出时间设定)	默认

### 5. 快速模式和低功耗模式选择（由 LPMB 引脚选择）

SD8224C 有提供快速和低功耗两种模式可选择，由 LPMB 引脚进行选择，当 LPMB 引脚连接到 VDD 时 SD8224C 工作在快速模式下，当 LPMB 引脚悬空或接 VSS 时，SD8224C 工作在低功耗模式。

在快速模式下，其响应速度较快，但是耗电流会稍大。在低功耗模式下，功耗会较小，但是首次触摸时其响应速度会慢些，此后其响应速度将和快速模式一样，因此时系统已经自动转换到快速模式下进行工作。当所有键释放超过 8Sec 后，系统又将恢复到低功耗工作模式。两种工作模式状态时序如图 7-2。

表 7-4 快速模式和低功耗模式选择表

LPMB	功能说明	备注
1	快速模式	
0	低功耗模式	默认

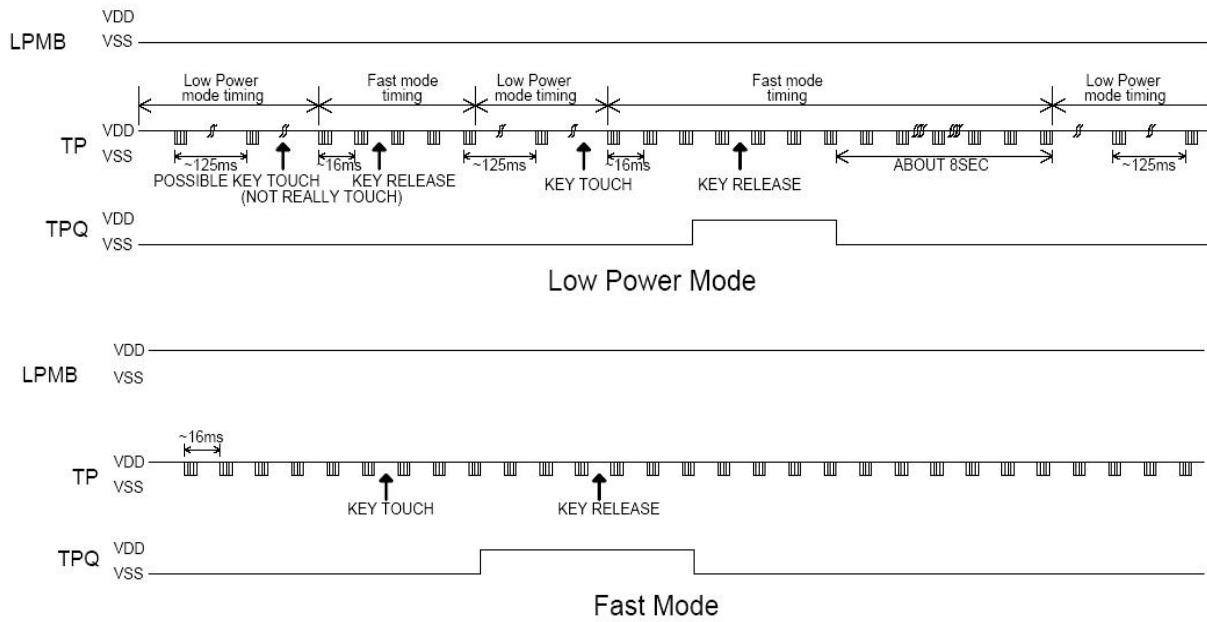


图 7-2 快速模式和低功耗模式时序图

### 6. 内部稳压电路启用/禁用选择(由 REGEN 引脚选项)

SD8224C 有内部稳压电路，通过 REGEN 引脚可以选择是否启用内部稳压电路，当 REGEN 引脚悬空或连接到 VDD 时即启用内部稳压电路.当 REGEN 引脚连接到 VSS 时，则禁用内部稳压电路，当禁用内部稳压电路时，VREG 引脚必须与外部 VDD 相连接。

表 7-5 内部稳压电路启用/禁用选择表

REGEN	功能说明	备注
1	启用内部稳压电路	默认
0	禁用内部稳压电路	

### 7. 内部低压重置电路启用/禁用选择

有内部低压重置电路，通过 LVREN 端口可以选择是否启用内部低压重置电路，当 LVREN 端口悬空或连接到 VDD 时即启用内部低压重置电路.当 LVREN 端口连接到 VSS 时，则禁用内部低压重置电路。

表 7-6 内部低压重置电路选择表

LVREN	功能说明	备注
1	启用内部低压重置电路	
0	禁用内部低压重置电路	默认



## 八、绝对最大值

项目	符号	额定值	单位
工作温度	Top	-40℃~ +85℃	℃
存储温度	T <sub>STG</sub>	-50℃~ +125℃	℃
电源电压	VDD	VSS-0.3 ~VSS+6.0	V
输入电压	V <sub>IN</sub>	VSS -0.3 to VDD+0.3	V

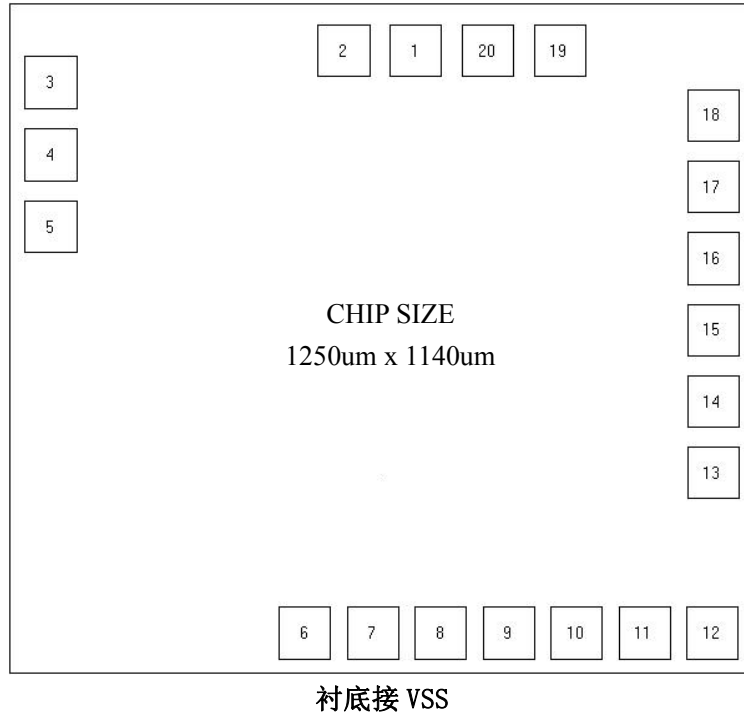
注：VSS 代表系统接地端

## 九、电气参数 (测试条件为室内温度=25℃)

参数	符号	条件	最小值	典型值	最大值	单位
工作电压	VDD	禁用内部稳压电路/低压重置电路	2.0		5.5	V
工作电压	VDD	启用内部稳压电路/低压重置电路	2.4	-	5.5	V
内部稳压电路输出	VREG		2.1	2.2	2.3	V
内部低压重置电路	LVR		2.2	2.3	2.4	V
操作电流	I <sub>op1</sub>	VDD=3V 低功耗模式(启用内部		4.5	6.8	uA
		VDD=3V 低功耗模式(启用内部		4.0	6.0	uA
		VDD=3V 快速模式(启用内部稳压电路, 启用内部低压重置电路)		22.0	33.0	uA
		VDD=3V 快速模式(启用内部稳压电路, 禁用内部低压重置电路)		20.0	30.0	uA
输入端口	V <sub>IL</sub>	输入低电平电压	0	-	0.2	VDD
输入端口	V <sub>IH</sub>	输入高电平电压	0.8	-	1.0	VDD
输出口灌电流	I <sub>OL</sub>	VDD=3V, V <sub>OL</sub> =0.6V	-	8	-	mA
输出口拉电流	I <sub>OH</sub>	VDD=3V, V <sub>OH</sub> =2.4V	-	-4	-	mA
输入端上拉电阻	R <sub>PH</sub>	VDD=3V,		30K		ohm
输入端下拉电阻	R <sub>PL</sub>	VDD=3V,		25K		ohm
按键响应时间	T <sub>R</sub>	VDD=3V, 快速模式		60		mS
		VDD=3V, 低功耗模式		160		mS



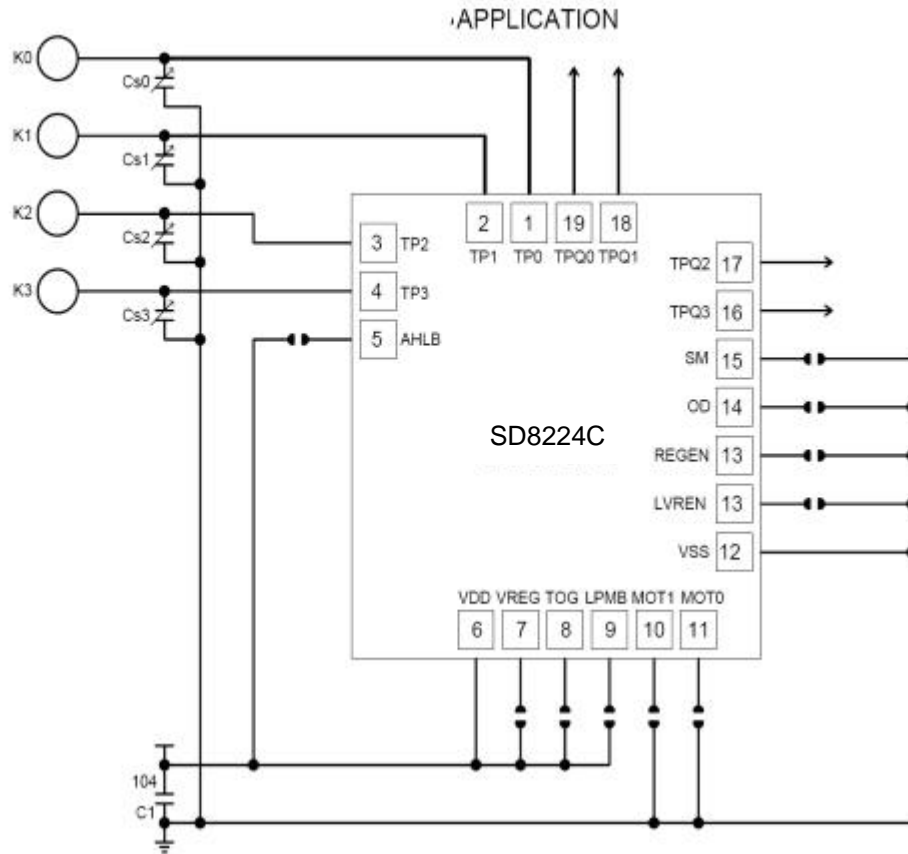
十、引脚排列图



NO.	PAD NAME	X	Y	NO.	PAD NAME	X	Y
1	TP0	49	419	11	MOT0	382	-427
2	TP1	-55	419	12	VSS	481	-427
3	TP2	-482	373	13	LVREN	482	-194
4	TP3	-482	268	14	REGEN	482	-90
5	AHLB	-482	163	15	OD	482	13
6	VDD	-112	-427	16	SM	482	117
7	VREG	-13	-427	17	TPQ3	482	221
8	TOG	85	-427	18	TPQ2	482	325
9	LPMB	184	-427	19	TPQ1	259	419
10	MOT1	283	-427	20	TPQ0	154	419



十一、应用电路图



输出模式选择

TOG	OD	AHLB	TPQ0-TPQ3功能说明
open	open	open	直接模式, CMOS输出, 高电平有效
open	open	VDD	直接模式, CMOS输出, 低电平有效
open	VSS	open	直接模式, 开漏输出, 高电平有效
open	VSS	VDD	直接模式, 开漏输出, 低电平有效
VDD	open	open	触发模式, CMOS输出, 上电状态=0
VDD	open	VDD	触发模式, CMOS输出, 上电状态=1
VDD	VSS	open	触发模式, 上电状态为高阻抗, 高电平有效
VDD	VSS	VDD	触发模式, 上电状态为高阻抗, 低电平有效

内部稳压电路启用/禁用选择

REGEN	功能说明
open	启用内部稳压电路
VSS	禁用内部稳压电路

内部低压重置电路启用/禁用选择

LVREN	功能说明
open	启用内部低压重置电路
VSS	禁用内部低压重置电路

键输出模式

SM	功能说明
open	多键模式
VSS	单键模式

最长输出时间设定

MOT1	MOTO	功能说明
VSS	VSS	最长输出时间120秒
VSS	open	最长输出时间64秒
open	VSS	最长输出时间16秒
open	open	无穷大(禁止输出时间设定)

快速模式\低功耗模式选择

LPMB	功能说明
VDD	快速模式
open	低功耗模式

图 9-1 SD8224C 参考电路图

注:



- 1、 在 PCB 上，感应焊盘距离 IC 管脚的连线越短越好. 并且每根感应线不能平行交叉。
- 2、 覆盖在 PCB 上的面板不能是带有金属成份或其它导电的材料，包括最表面的涂料。
- 3、 VDD 及 VSS 必需使用电容器 C1 做滤波，同时在布线时 C1 电容器必需是最近距离靠近 IC 的 VDD 及 VSS 管脚之间。
- 4、 电容  $C_{s0} \sim C_{s3}$  是用于调节其灵敏度， $C_{s0} \sim C_{s3}$  的值越小，则灵敏度越高. 灵敏度的选择需要根据 PCB 的实际应用进行调节.  $C_{s0} \sim C_{s3}$  的电容取值范围为 1~50pF。
- 5、 灵敏度调节电容 ( $C_{s0} \sim C_{s3}$ ) 必须是使用温度变化其稳定性佳的电容，比如 X7R, NPO. 对于触摸应用，推荐使用 NPO 材质电容，以减少因温度变化对灵敏度造成的影响。

## X-ON Electronics

Largest Supplier of Electrical and Electronic Components

*Click to view similar products for [Touch Screen Controllers](#) category:*

*Click to view products by [SHOUDING](#) manufacturer:*

Other Similar products are found below :

[CY8CTMA1036AS-33](#) [CY8CTMA461AA-33](#) [ATMXT1664T3-C2U](#) [CY8CTMA460AS-33](#) [CY8CTMA768AS-33](#) [ATMXT1716EEGV-Z2U](#)  
[ATMXT224-MAH](#) [CG8526AA](#) [FTCU04C](#) [CP8667AT](#) [CP7598AT](#) [SIM535A99-R55ALL-25](#) [AW9203CSR](#) [TSC2301IPAG](#) [LDS6124NQGI](#)  
[AR1021-I/ML](#) [BU21025GUL-E2](#) [TSC2046EQPWRQ1](#) [SX8652IWLTRT](#) [AT42QT1011-TSHR](#) [AR1021-IML](#) [AR1011-I/SO](#) [AR1100T-I/SS](#)  
[BU21026MUV-E2](#) [BU21029MUV-E2](#) [ADS7846N/2K5](#) [AR1100T-I/SO](#) [CYAT81652-100AA48](#) [AR1021T-I/ML](#) [TS01S](#) [TS02NT](#) [TS04](#)  
[TSM12M](#) [AD7873ARUZ-REEL7](#) [AD7843ARQZ](#) [AD7843ARQZ-REEL7](#) [AD7843ARUZ](#) [AD7843ARUZ-REEL7](#) [AD7873ACPZ](#)  
[AD7873ARQZ](#) [AD7873ARUZ](#) [AD7873BRQZ](#) [AD7877ACPZ-500RL7](#) [AD7879-1ACPZ-500R7](#) [AD7879-1WARUZ-RL7](#) [AD7877ACPZ-](#)  
[REEL7](#) [AD7879WARUZ-RL7](#) [APT8L08SE](#) [AT42QT1050-MMHR](#) [HX612D](#)