

## 一、概述

SD8233B 是一款单按键触摸及接近感应开关，其用途是替代传统的机械型开关。该 IC 采用 CMOS 工艺制造，结构简单，性能稳定。该 IC 通过引脚可配置成多种模式，可广泛应用于灯光控制、消费类电子产品、数码产品、家用电器等。

## 二、特点

- 1、工作电压：2.0V~5.5V。
- 2、超低功耗：
  - 电源电压 5.5V：电流 3.5uA。
  - 电源电压 3V： 电流 1.5uA。
- 3、采样时间长度为 3.2ms。
- 4、外部配置引脚设置为多种模式。
- 5、高可靠性，芯片内置去抖动电路，可有效防止外部噪声干扰而导致的误动作。
- 6、可用于玻璃、陶瓷、塑料、木头等介质表面。

## 三、封装示意图

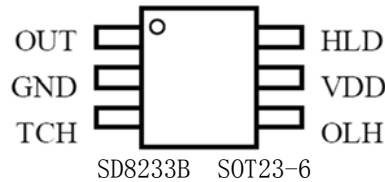


图 1 封装示意图

## 四、引脚描述

表 1 引脚功能描述

NO.	名称	描述	NO.	名称	描述
1	OUT	CMOS 输出	4	OLH	输出高/低有效模式选择
2	GND	负电源	5	VDD	正电源
3	TCH	TOUCH PAD 输入	6	HLD	保持/同步模式选择

## 五、功能描述

SD8233B可通过 外部配置引脚设置为多种模式。外部配置引脚悬空时，配置位自动设置为默认值(Default)。

表 2 功能描述表

NAME	选项	功能	备注
HLD	=1	保持模式	建议外部引脚接到固定电平 VDD
	=0(Default)	同步模式	建议外部引脚接到固定电平 GND
OLH	=1	输出低电平有效	建议外部引脚接到固定电平 VDD
	=0(Default)	输出高电平有效	建议外部引脚接到固定电平 GND
MOT	=1	禁止最大开启时间复位功能 (最大按键开启时间为无穷大)	封装内部决定, 需要定制封装
	=0	最大按键开启时间约 75 秒 (同步模式下触摸响应后, 如持续检测到触摸存在达到约 75 秒, 则自动复位并校准, 同时置 OUT 为未检测到 TOUCH 的状态)。	SD8233B 封装内部决定, 长期备库存

### 5.1.1、保持/同步模式(HLD)

当 PIN 脚 HLD 悬空时，默认下拉为低电平，置为同步模式。（建议外部引脚接到固定电平 GND）

设置 HLD=0，则选择同步模式，此时 PIN 脚 OUT 及 ODO 的状态与触摸响应同步：只有检测到触摸时有输出响应；当触摸消失时，OUT 及 ODO 的状态恢复为初始状态。

设置 HLD=1，则选择保持模式，此时 PIN 脚 OUT 及 ODO 的状态受在触摸响应控制下保持，当触摸消失后仍保持为响应状态；再次触摸并响应后恢复为初始状态，如下图所示。

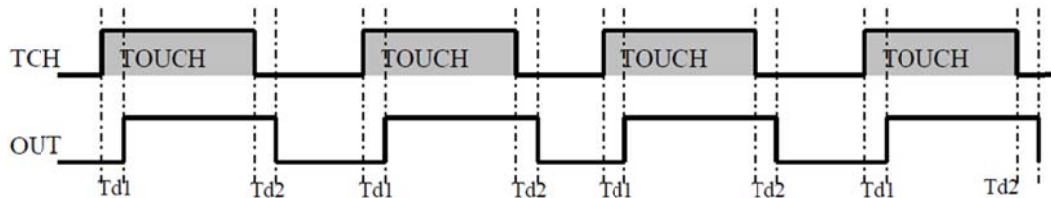


图 2 同步模式示意图

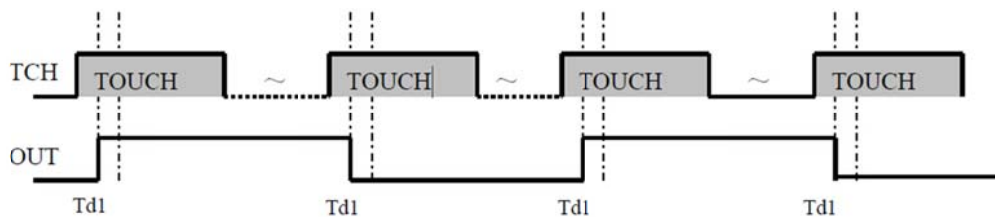


图 3 保持模式示意图

注：Td1 为 TOUCH 响应延迟时间，Td2 为 TOUCH 撤销延迟。

### 5.1.2、输出模式选择（HLD、OLH）

SD8233B 可设置多种输出模式。

表 3 输出模式菜单

HLD	OLH	OUT
0	0	同步模式；输出高电平有效，触摸响应后输出高电平，松开则输出低电平。
0	1	同步模式；输出低电平有效，触摸响应后输出低电平，松开则输出高电平。
1	0	保持模式(输出电平可保持锁定)；初始上电状态为 0，输出高电平有效。
1	1	保持模式(输出电平可保持锁定)；初始上电状态为 1，输出低电平有效。

### 5.1.3、灵敏度调节

- 外接调节电容 Cj。调节电容值的范围是 0pF~75pF，电容值的增加将导致灵敏度降低。
- 改变连接到 TCH 的 TOUCH PAD 的面积和形状。如需增加触摸感应灵敏度，可适当增大 TOUCH PAD 的面积；但 TOUCH PAD 面积增大到一定程度后，面积的继续增加几乎不能对灵敏度产生影响。
- TOUCH PAD 到 TCH 引脚的导线长度，及 PCB 的布局，都会对灵敏度产生一定的影响。

## 六、绝对最大值

项目	符号	范围	单位
工作电压	VDD	-0.3~5.5	V
输入/输出电压	VI/VO	-0.5~VDD+0.5	V
工作温度	TOPR	-20~70	°C
贮藏温度	TSTG	-40~125	°C
工作电压	VDD	-0.3~5.5	V
输入/输出电压	VI/VO	-0.5~VDD+0.5	V

所列电压均以 GND 为参考

表 4 工作条件规格表

## 七、电气参数

表 5 电气参数表

参数	符号	条件	最小值	典型值	最大值	单位
工作电压	VDD	T <sub>OPR</sub> = -20~70℃	2.0	3.0	5.5	V
工作电流	I <sub>DD</sub>			1.5	3.5	μA
输入 PIN 上拉电阻	R <sub>UP</sub>		50	100	200	KΩ
高电平输出电流 (OUT)	I <sub>OL</sub>	V <sub>OL</sub> = 0.7V	2	4	—	mA

若无特别说明, VDD 为 3.0V, 环境温度为 25℃, 芯片输出无负载

## 八、应用电路图

### 8.1 参考应用电路图

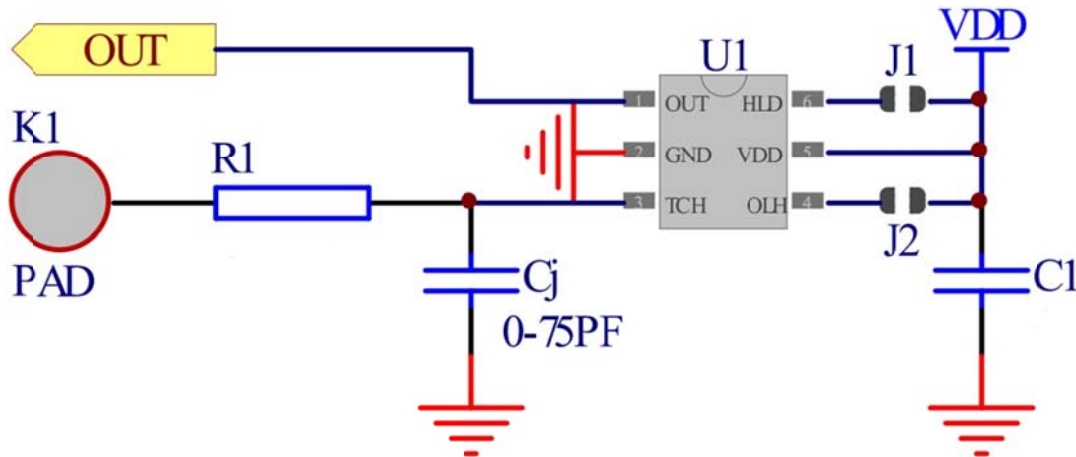


图 5 应用电路示意图

以下说明可供应用时参考:

- (1)、C<sub>j</sub> 指调节灵敏度的电容, 电容值大小 0pF~75pF。
- (2)、R<sub>1</sub> 是触摸电极和触摸输入脚之间串联的电阻, 用于提高触摸的抗干扰能力。R<sub>1</sub> 的取值范围为 1KΩ~10KΩ, 电阻越大抗干扰能力越强, 但是灵敏度会降低, 建议折中取值。如果使用环境干扰小, R<sub>1</sub> 可以不接。
- (3)、VDD 与 GND 间需并联滤波电容 C<sub>1</sub> 以消除噪声, 建议取值 1μF~10μF 或更大的滤波电容。供电电源必须稳定, 如果电源电压漂移或者快速变化, 可能引起灵敏度漂移或者检测错误。
- (4)、TOUCH PAD 的形状与面积、以及与 TCH 引脚间导线长度, 均会对触摸感应灵敏度产生影响。
- (5)、从 TOUCH PAD 到 IC 管脚 TCH 不要与其他快速跳变的信号线并行或与其他线交叉, TOUCH PAD 需用 GND 保护, 请参考图 6。
- (5)、以上功能选项脚若选择默认值, 建议接到固定电平, 如需选择输出同步模式, HLD 脚建议接到 GND。

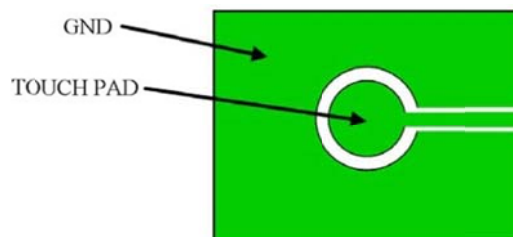


图 6 TOUCH PAD 参考画法

8.2、LED 台灯应用电路

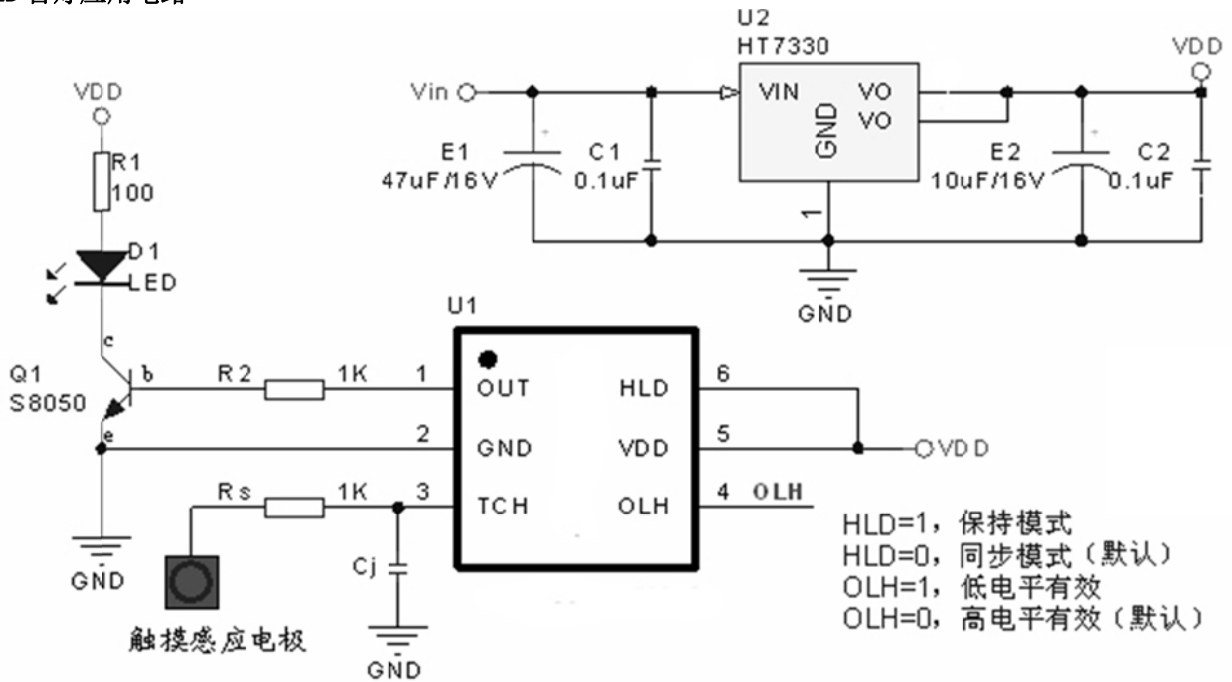


图7 LED 台灯应用电路

8.3、墙体开关应用电路

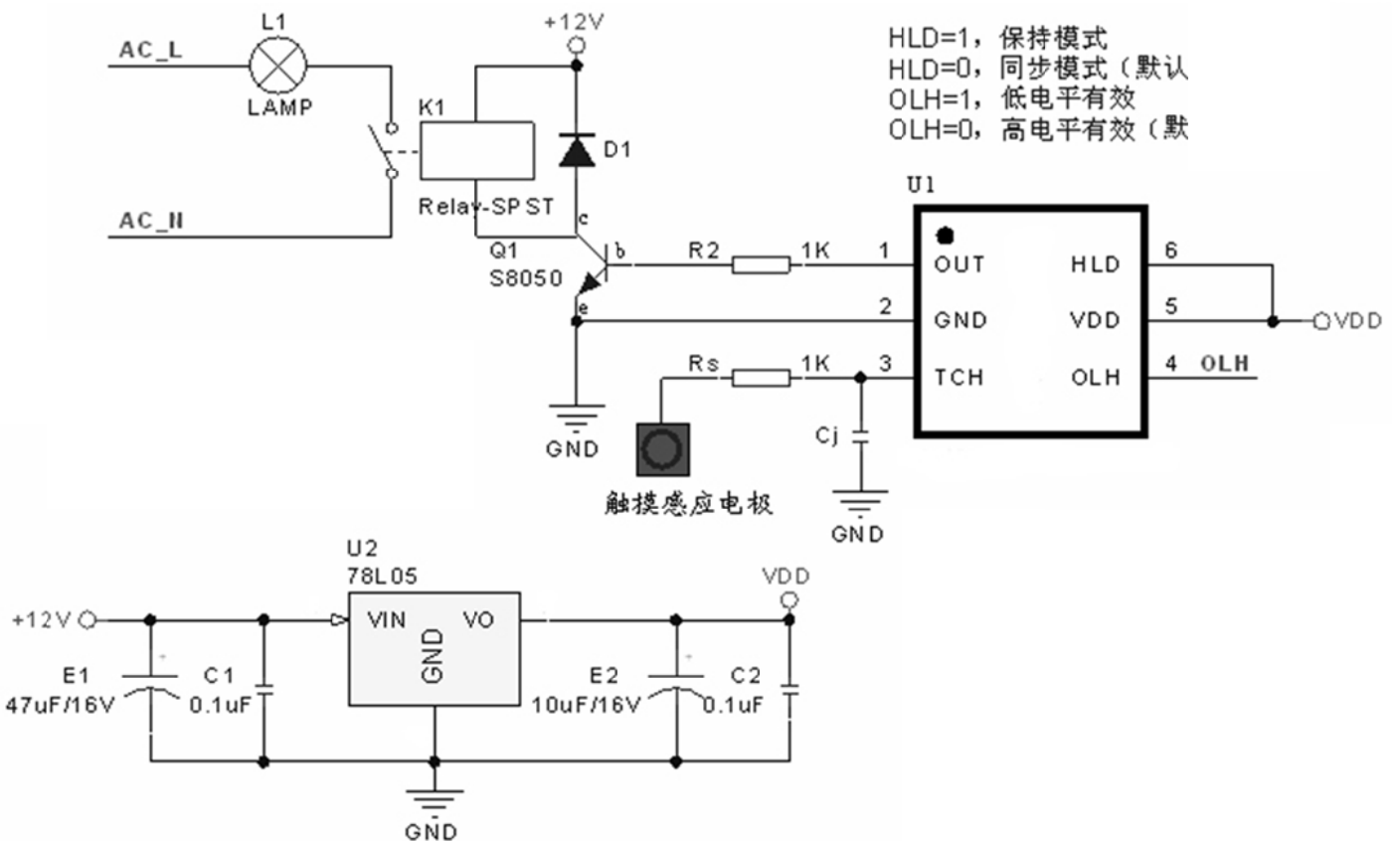


图7 墙体开关应用电路

## 8.4、小米触摸 LED 随身灯

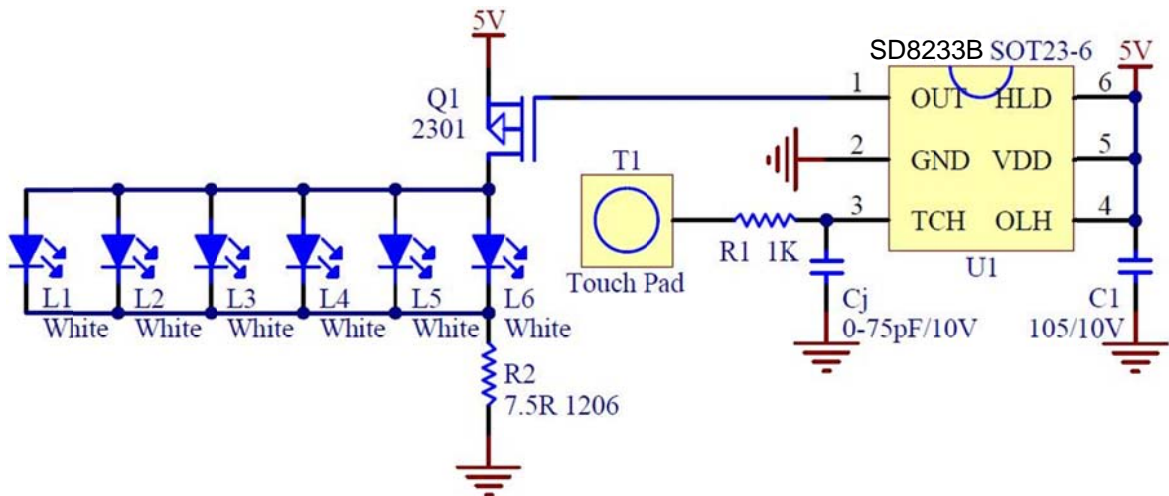


图 8 小米触摸 LED 随身灯应用电路

## 九、穿透力应用说明

### 9.1、穿透力与铺地、感应电极大小对应关系

感应电极面积	PCB 顶层不铺地，底层不铺地	PCB 顶层铺实铜，底层 35%铺地
6×6mm	8mm	1.7mm
7×7mm	10mm	2.8mm
8×8mm	14mm	3.8mm
10×10mm	16mm	4.9mm
12×12mm	18mm	6mm
15×15mm	22mm	8mm

说明：

- (1)、此表仅供参考，具体焊盘大小应根据实际模具外壳厚度来调整。
- (2)、触摸焊盘面积越大，可穿透介质材料越厚。
- (3)、PCB 铺地比例越小，PCB 点触焊盘与地之间的寄生电容越小，人体触摸后新生的手指电容相对 PCB 寄生电容变化越大，触摸灵敏度越高，可穿透介质越厚。
- (4)、PCB 铺地比例越小，越易受到外界干扰。
- (5)、建议实际应用时兼顾灵敏度和抗干扰设计 PCB 的铺地形式。如对穿透介质厚度要求不高，建议增加铺地比例以提高抗干扰性能。

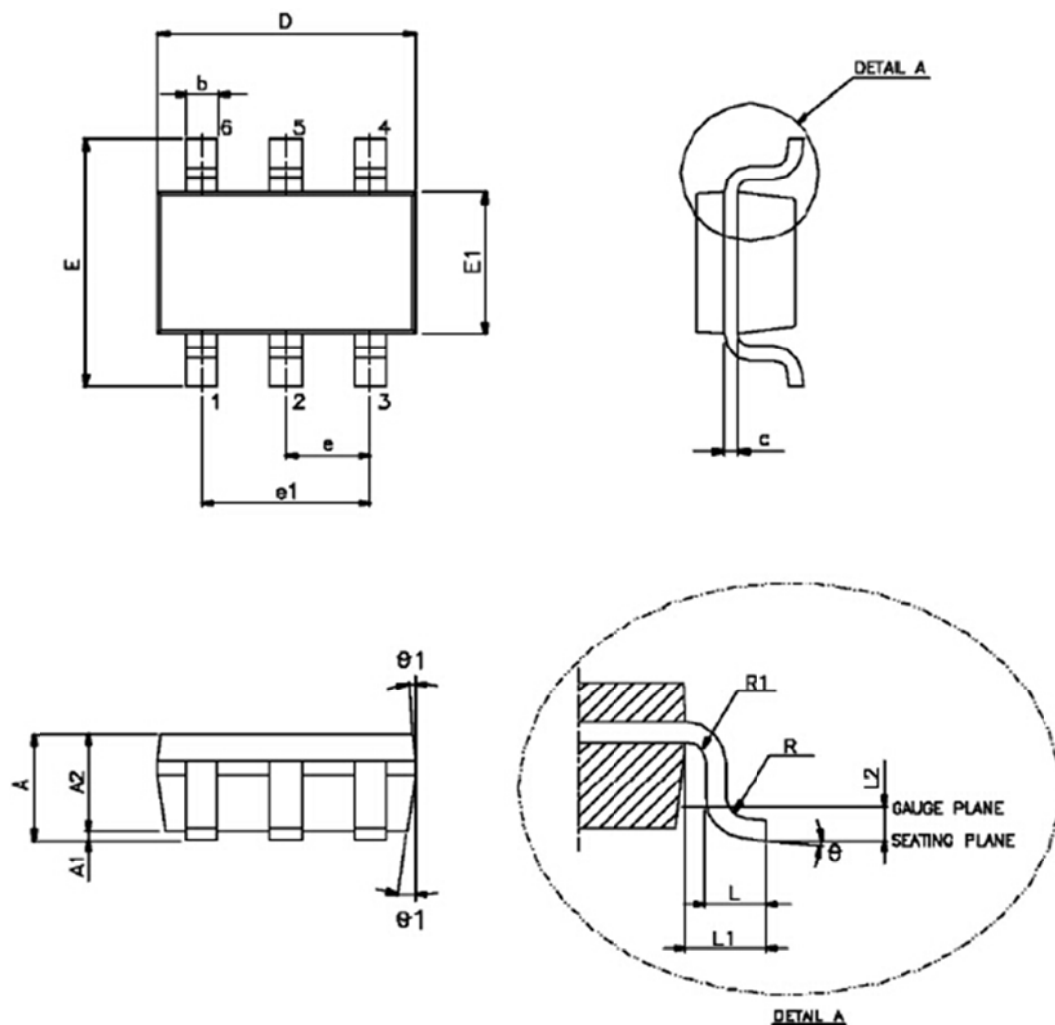
### 9.2、穿透力与触摸引脚并联电容对应关系

Cj 电容值	亚克力材料穿透力
1pF	4.9mm
5pF	3mm
10pF	2mm
20pF	1mm
30pF	1mm

Cj 触摸引脚并联电容到地。测试条件：感应电极(直径 10mm)，PCB 顶层铺实铜，PCB 底层 35%铺地。

说明：此表仅供参考，并联电容越小，可穿透介质材料越厚。

## 十、封装信息(Packaging): SOT23-6



Symbols	Dimension In MM			Symbols	Dimension In MM		
	Min	Nom	Max		Min	Nom	Max
A	—	—	1.45	e1	1.90 BSC		
A1	0.00	—	0.15	L	0.30	0.45	0.60
A2	0.90	1.15	1.30	L1	0.60 REF		
b	0.22	—	0.38	L2	0.25 BSC		
c	0.08	—	0.22	R	0.10	—	—
D	2.90 BSC			R1	0.10	—	0.25
E	2.80 BSC			θ	0°	4°	8°
E1	1.60 BSC			θ 1	5°	10°	15°
e	0.95 BSC						

## 十一、注意:

- 1、以上规格如有更新，恕不另行通知。请在使用前更新该芯片规格书至最新版本。
- 2、对于错误或不恰当操作所导致的后果，我们将不承担责任。

## X-ON Electronics

Largest Supplier of Electrical and Electronic Components

*Click to view similar products for [Touch Screen Controllers](#) category:*

*Click to view products by [SHOUDING](#) manufacturer:*

Other Similar products are found below :

[CY8CTMA1036AS-33](#) [CY8CTMA461AA-33](#) [ATMXT1664T3-C2U](#) [CY8CTMA460AS-33](#) [CY8CTMA768AS-33](#) [ATMXT1716EEGV-Z2U](#)  
[ATMXT224-MAH](#) [CG8526AA](#) [FTCU04C](#) [CP8667AT](#) [CP7598AT](#) [SIM535A99-R55ALL-25](#) [AW9203CSR](#) [TSC2301IPAG](#) [LDS6124NQGI](#)  
[AR1021-I/ML](#) [BU21025GUL-E2](#) [TSC2046EQPWRQ1](#) [SX8652IWLTRT](#) [AT42QT1011-TSHR](#) [AR1021-IML](#) [AR1011-I/SO](#) [AR1100T-I/SS](#)  
[BU21026MUV-E2](#) [BU21029MUV-E2](#) [ADS7846N/2K5](#) [AR1100T-I/SO](#) [CYAT81652-100AA48](#) [AR1021T-I/ML](#) [TS01S](#) [TS02NT](#) [TS04](#)  
[TSM12M](#) [AD7873ARUZ-REEL7](#) [AD7843ARQZ](#) [AD7843ARQZ-REEL7](#) [AD7843ARUZ](#) [AD7843ARUZ-REEL7](#) [AD7873ACPZ](#)  
[AD7873ARQZ](#) [AD7873ARUZ](#) [AD7873BRQZ](#) [AD7877ACPZ-500RL7](#) [AD7879-1ACPZ-500R7](#) [AD7879-1WARUZ-RL7](#) [AD7877ACPZ-](#)  
[REEL7](#) [AD7879WARUZ-RL7](#) [APT8L08SE](#) [AT42QT1050-MMHR](#) [HX612D](#)